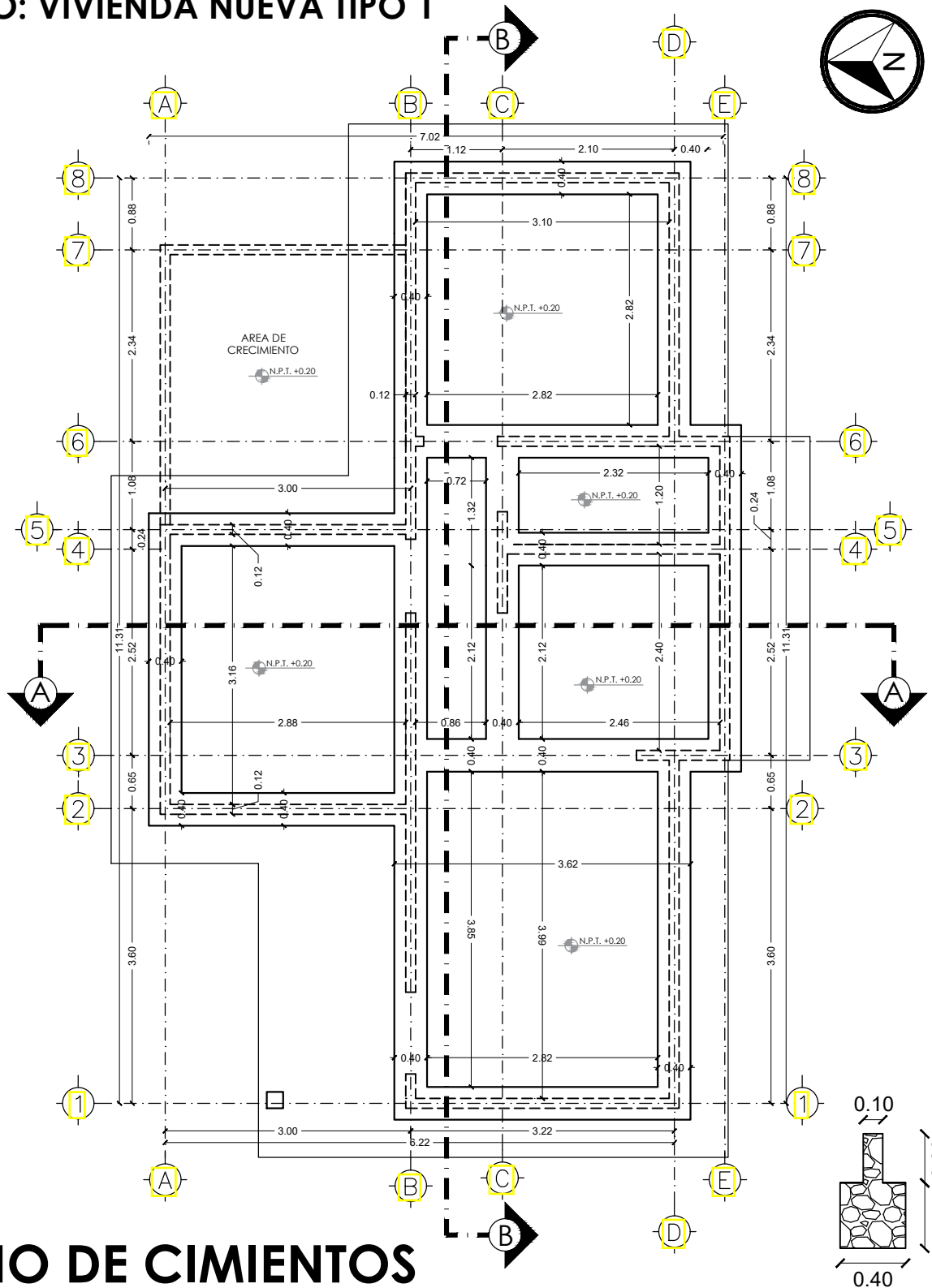


MODULO: VIVIENDA NUEVA TIPO 1



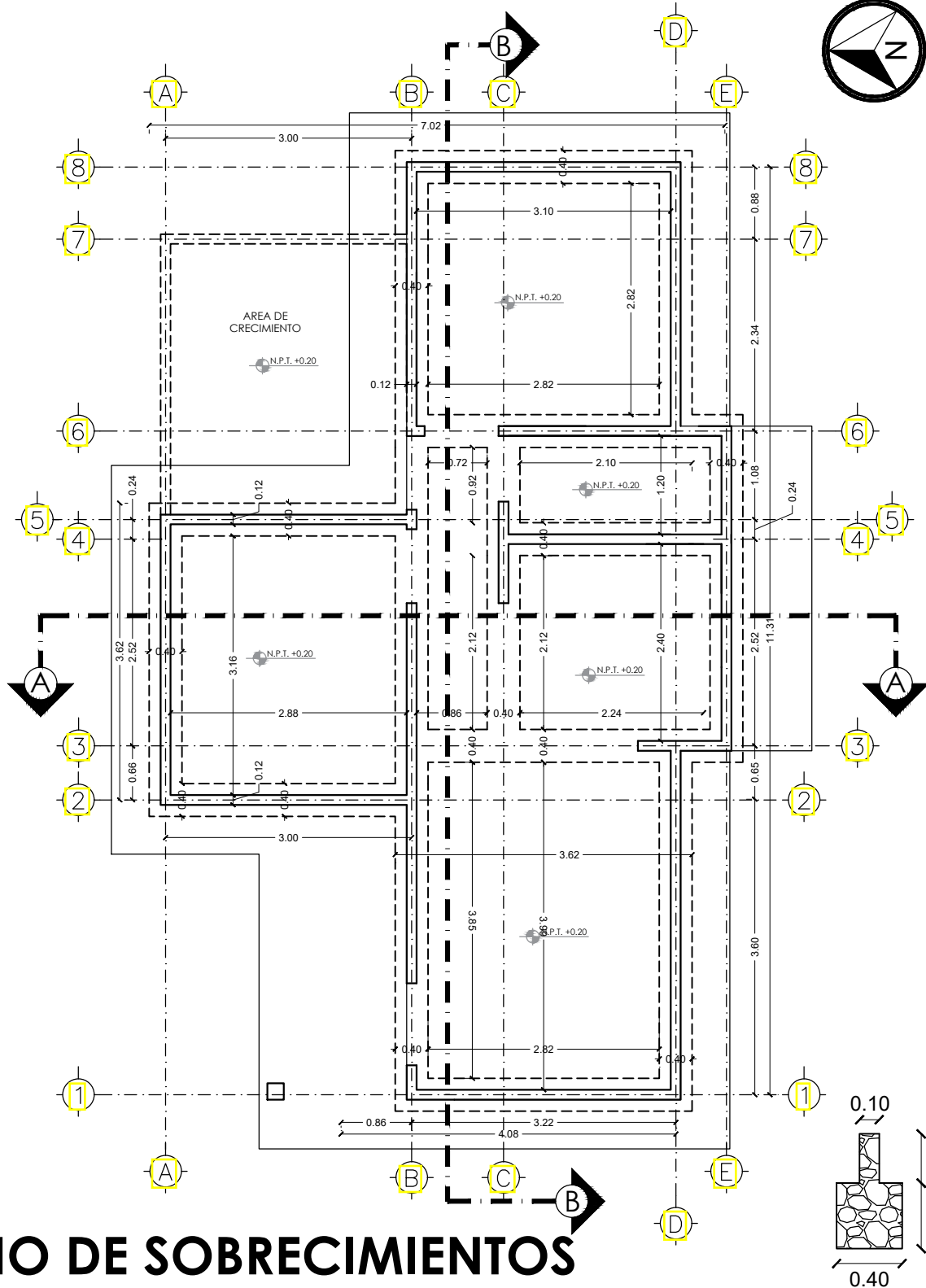
* EL PLANO ES REFERENCIAL, SE DEBERÁ ACOMODAR AL TERRENO

PLANO DE CIMIENTOS

ESC. 1:75

AEVIVIENDA	PROYECTO DE VIVIENDA NUEVA AUTOCONSTRUCCION EN EL MUNICIPIO DE PAPEL PAMPA -FASE(IV) 2023- LA PAZ			
	ZONAS/URBANIZACIONES: <small>CIRCA CRUZANI, ESCALONA, JACHA CHAMBI MOLLEBAMBA, MOLLEBAMBA, PACOLLO, PAPEL PAMPA, SAN FELIPE DE CHALLA, SAN JOSE</small>	MUNICIPIO : PAPEL PAMPA		SUPERFICIE : 51.26 m2
PROVINCIA : GUALBERTO VILLARROEL	DEPARTAMENTO : LA PAZ		LAMINA : 1	
		DISEÑO ARQUITECTONICO :	REVISADO Y APROBADO :	

MODULO: VIVIENDA NUEVA TIPO 1

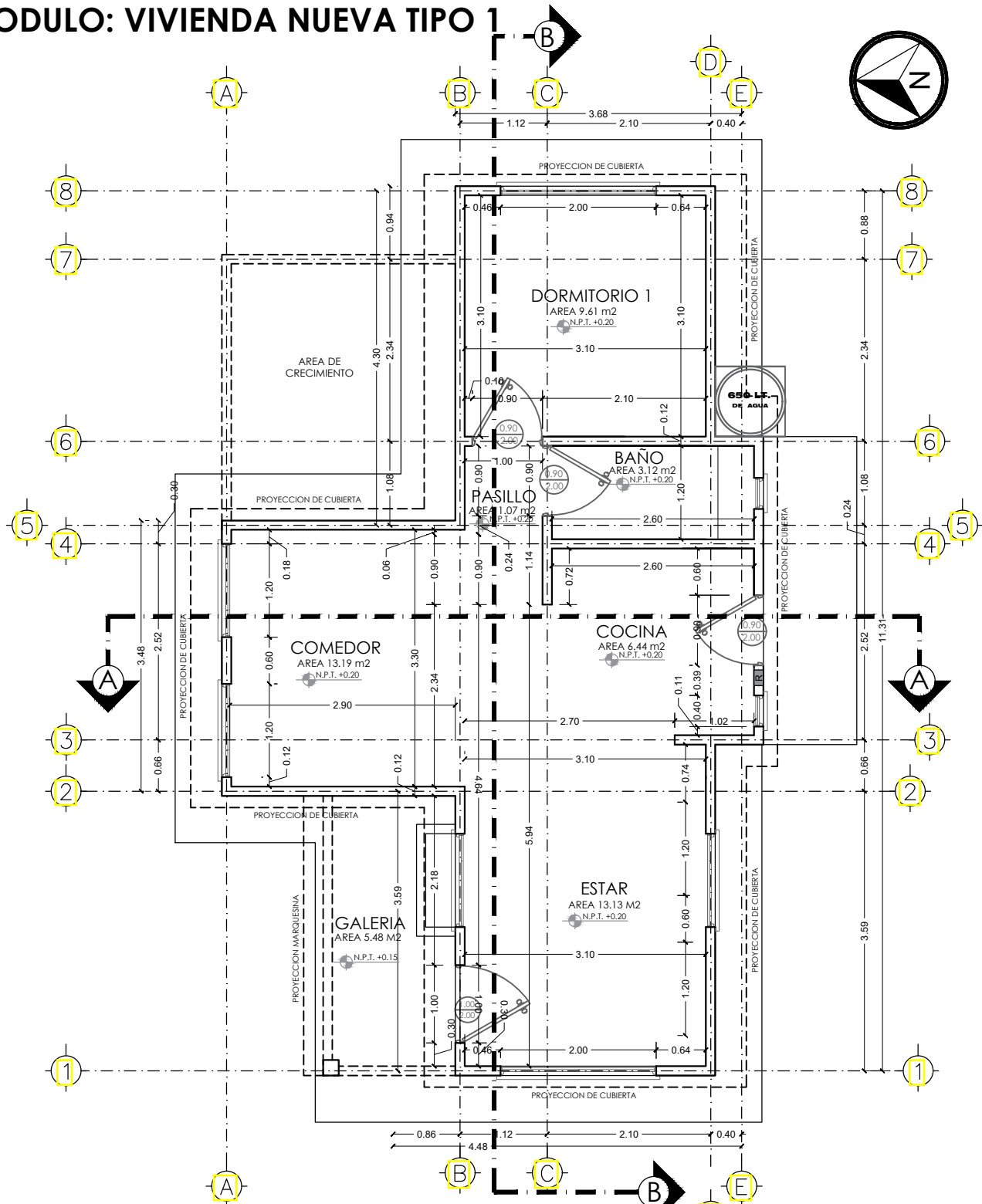


* EL PLANO ES REFERENCIAL, SE DEBERÁ ACOMODAR AL TERRENO

PLANO DE SOBRECIMENTOS ESC. 1:75

AEVIVIENDA	PROYECTO DE VIVIENDA NUEVA AUTOCONSTRUCCION EN EL MUNICIPIO DE PAPEL PAMPA -FASE(IV) 2023- LA PAZ			
	ZONAS/URBANIZACIONES: <small>CIRCA CRUZANI, ESCALONA, JACHA CHAMBI MOLLEBAMBA, MOLLEBAMBA, PACOLLO, PAPEL PAMPA, SAN FELIPE DE CHALLA, SAN JOSE</small>	MUNICIPIO : PAPEL PAMPA		SUPERFICIE : 51.26 m2
	PROVINCIA : GUALBERTO VILLARROEL	DEPARTAMENTO : LA PAZ	DISEÑO ARQUITECTONICO :	LAMINA : 2
			REVISADO Y APROBADO :	

MODULO: VIVIENDA NUEVA TIPO 1

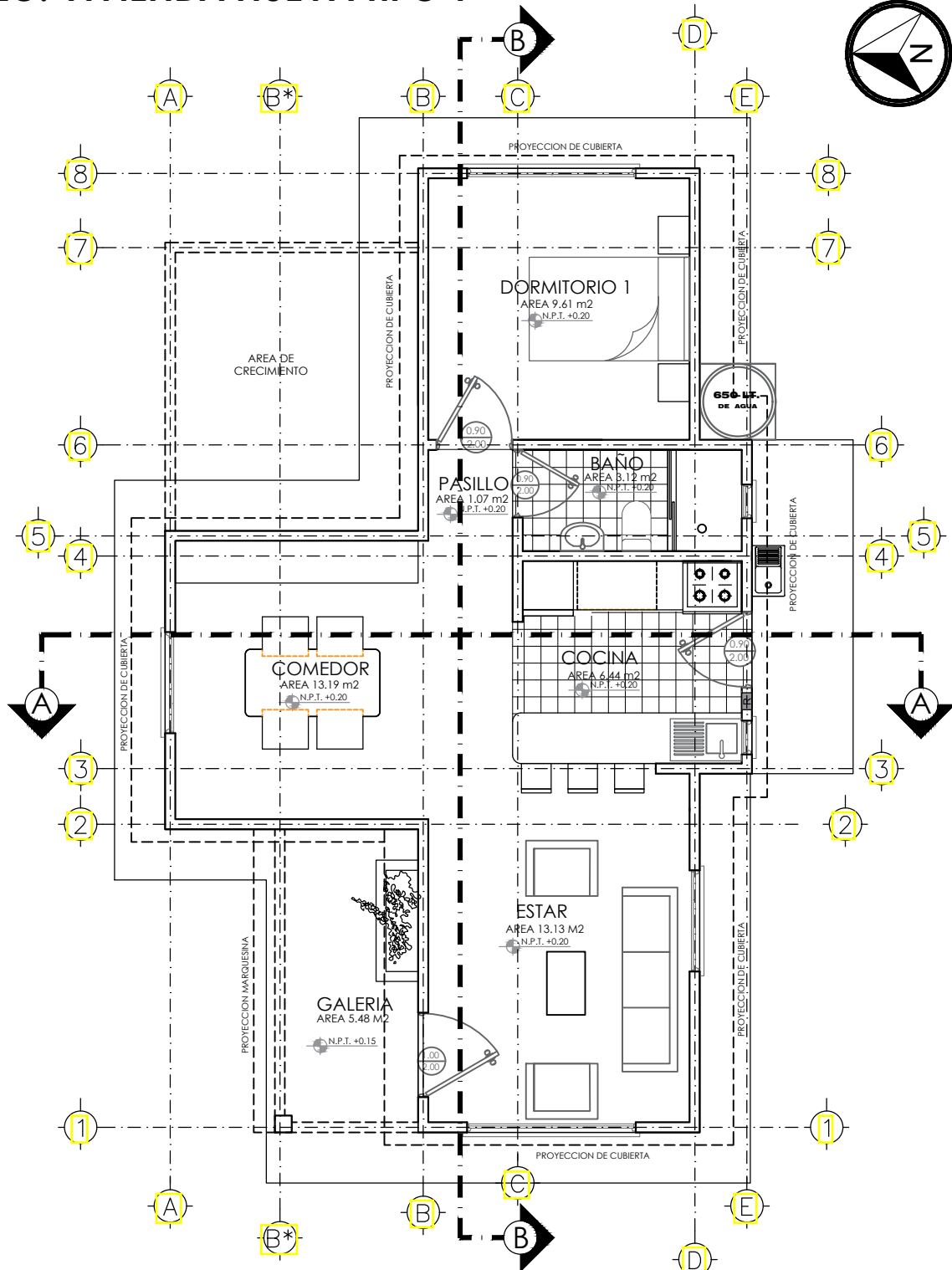


* EL PLANO ES REFERENCIAL, SE DEBERÁ ACOMODAR AL TERRENO

PLANO DE PLANTA ACOTADA ESC. 1:75 / PROPUESTA DE EMPLAZAMIENTO

AVIVIENDA	PROYECTO DE VIVIENDA NUEVA AUTOCONSTRUCCION EN EL MUNICIPIO DE PAPEL PAMPA -FASE(IV) 2023- LA PAZ			
	ZONAS/URBANIZACIONES: <small>CIRCA CRUZANI, ESCALONA, JACHA CHAMBI MOLLEBAMBA, MOLLEBAMBA, PACOLLO, PAPEL PAMPA, SAN FELIPE DE CHALLA, SAN JOSE</small>	MUNICIPIO : PAPEL PAMPA		SUPERFICIE : 51.26 m2
	PROVINCIA : GUALBERTO VILLARROEL	DEPARTAMENTO : LA PAZ		LAMINA : 3
			DISEÑO ARQUITECTONICO :	REVISADO Y APROBADO :

MODULO: VIVIENDA NUEVA TIPO 1



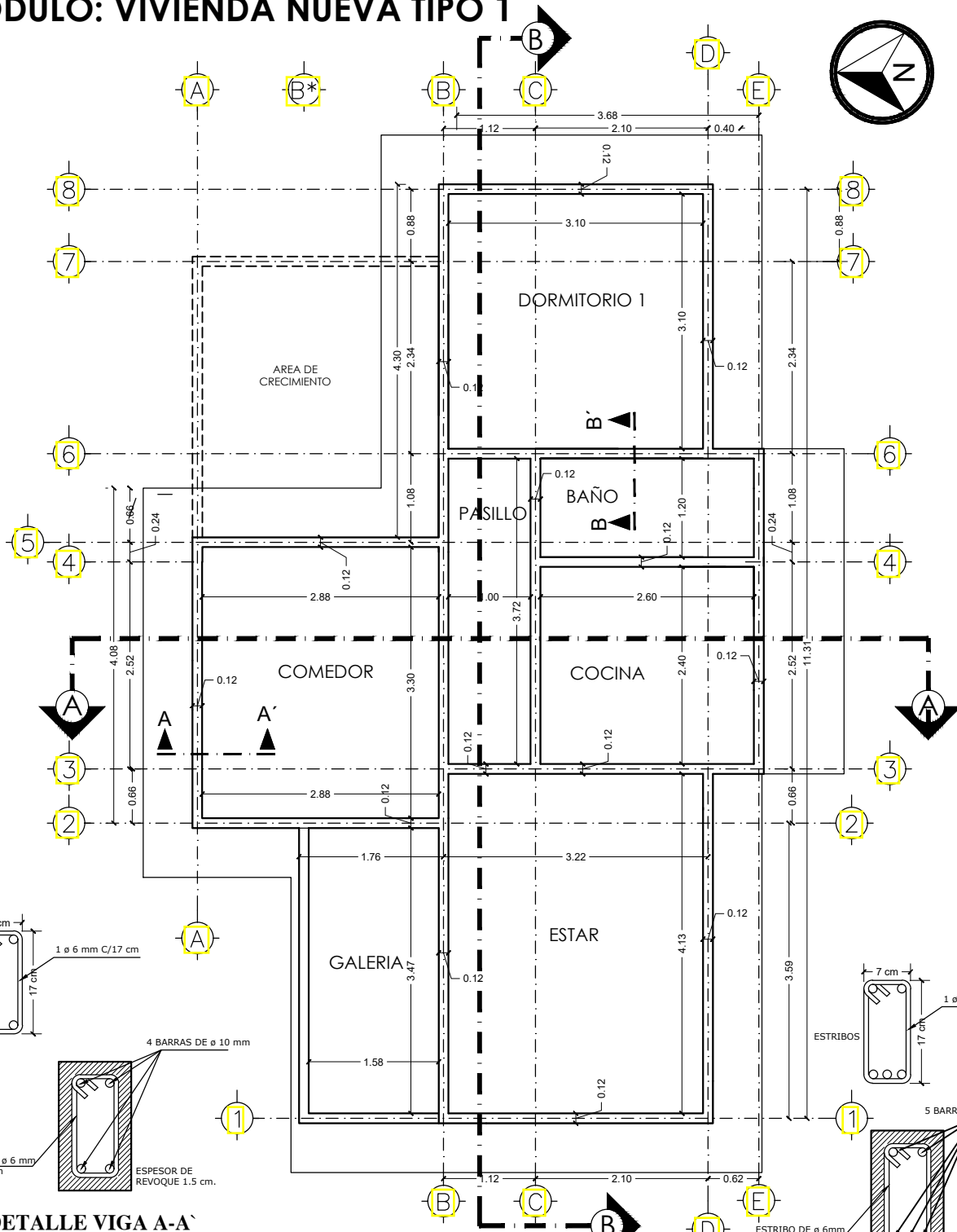
* EL PLANO ES REFERENCIAL, SE DEBERÁ ACOMODAR AL TERRENO

PLANO DE PLANTA AMOBLADA

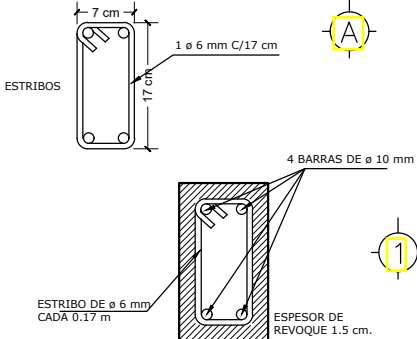
ESC. 1:75

AEVIVIENDA	PROYECTO DE VIVIENDA NUEVA AUTOCONSTRUCCION EN EL MUNICIPIO DE PAPEL PAMPA -FASE(IV) 2023- LA PAZ			
	ZONAS/URBANIZACIONES: <small>CIRCA CRUZANI, ESCALONA, JACHA CHAMBI MOLLEBAMBA, MOLLEBAMBA, PACOLLO, PAPEL PAMPA, SAN FELIPE DE CHALLA, SAN JOSE</small>	MUNICIPIO : PAPEL PAMPA		SUPERFICIE : 51.26 m2
	PROVINCIA : GUALBERTO VILLARROEL	DEPARTAMENTO : LA PAZ	DISEÑO ARQUITECTONICO :	LAMINA : 4
			REVISADO Y APROBADO :	

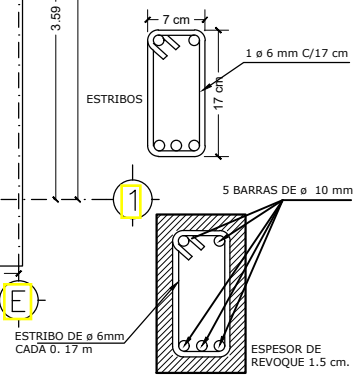
MODULO: VIVIENDA NUEVA TIPO 1



* EL PLANO ES REFERENCIAL, SE DEBERÁ ACOMODAR AL TERRENO



DETALLE VIGA A-A'



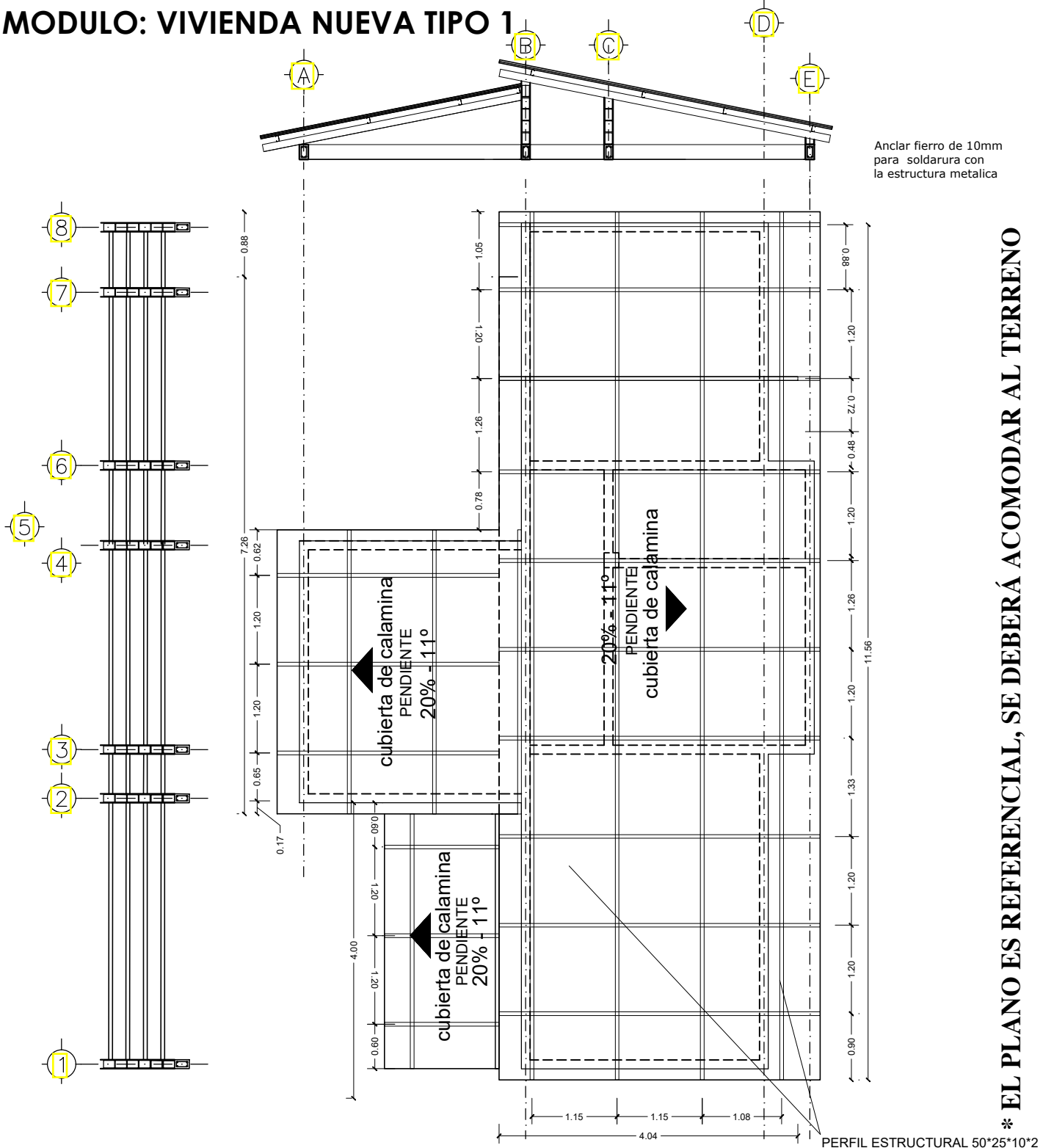
DETALLE VIGA B-B'

PLANO DE VIGA CADENA H°A°

ESC. 1:75

AEVIVIENDA	PROYECTO DE VIVIENDA NUEVA AUTOCONSTRUCCION EN EL MUNICIPIO DE PAPEL PAMPA -FASE(IV) 2023- LA PAZ			
	ZONAS/URBANIZACIONES: <small>CIRCA CRUZANI, ESCALONA, JACHA CHAMBI MOLLEBAMBIA, MOLLEBAMBIA, PACOLLO, PAPEL PAMPA, SAN FELIPE DE CHALLA, SAN JOSE</small>	MUNICIPIO : PAPEL PAMPA		SUPERFICIE : 51.26 m2
	PROVINCIA : GUALBERTO VILLARROEL	DEPARTAMENTO : LA PAZ		LAMINA : 5
			DISEÑO ARQUITECTONICO :	REVISADO Y APROBADO :

MODULO: VIVIENDA NUEVA TIPO 1

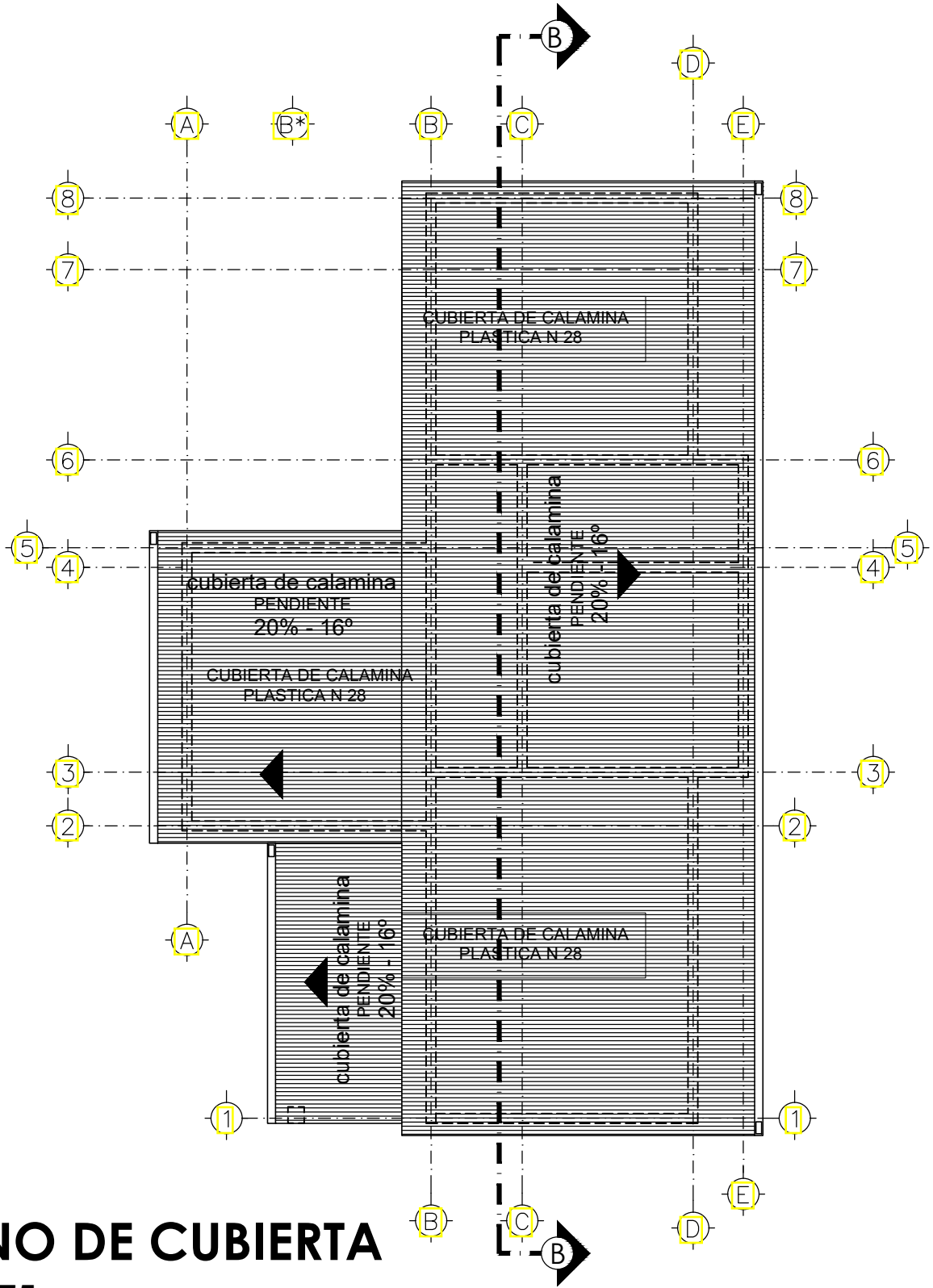


* EL PLANO ES REFERENCIAL, SE DEBERÁ ACOMODAR AL TERRENO

PLANO DE ESTRUCTURA DE CUBIERTA ESC. 1:75

AEVIVIENDA	PROYECTO DE VIVIENDA NUEVA AUTOCONSTRUCCION EN EL MUNICIPIO DE PAPEL PAMPA -FASE(IV) 2023- LA PAZ			
	ZONAS/URBANIZACIONES: <small>CIRCA CRUZANI, ESCALONA, JACHA CHAMBI MOLLEBAMBA, MOLLEBAMBA, PACOLLO, PAPEL PAMPA, SAN FELIPE DE CHALLA, SAN JOSE</small>	MUNICIPIO : PAPEL PAMPA		SUPERFICIE : 51.26 m2
	PROVINCIA : GUALBERTO VILLARROEL	DEPARTAMENTO : LA PAZ	DISEÑO ARQUITECTONICO :	LAMINA : 6
			REVISADO Y APROBADO :	

MODULO: VIVIENDA NUEVA TIPO 1

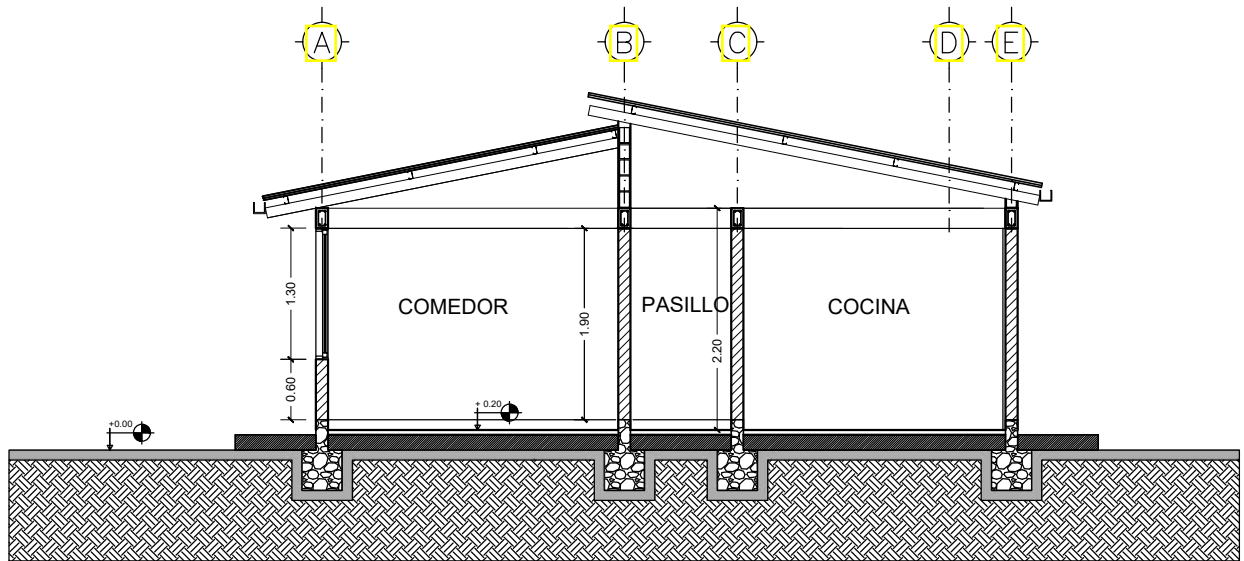


* EL PLANO ES REFERENCIAL, SE DEBERÁ ACOMODAR AL TERRENO

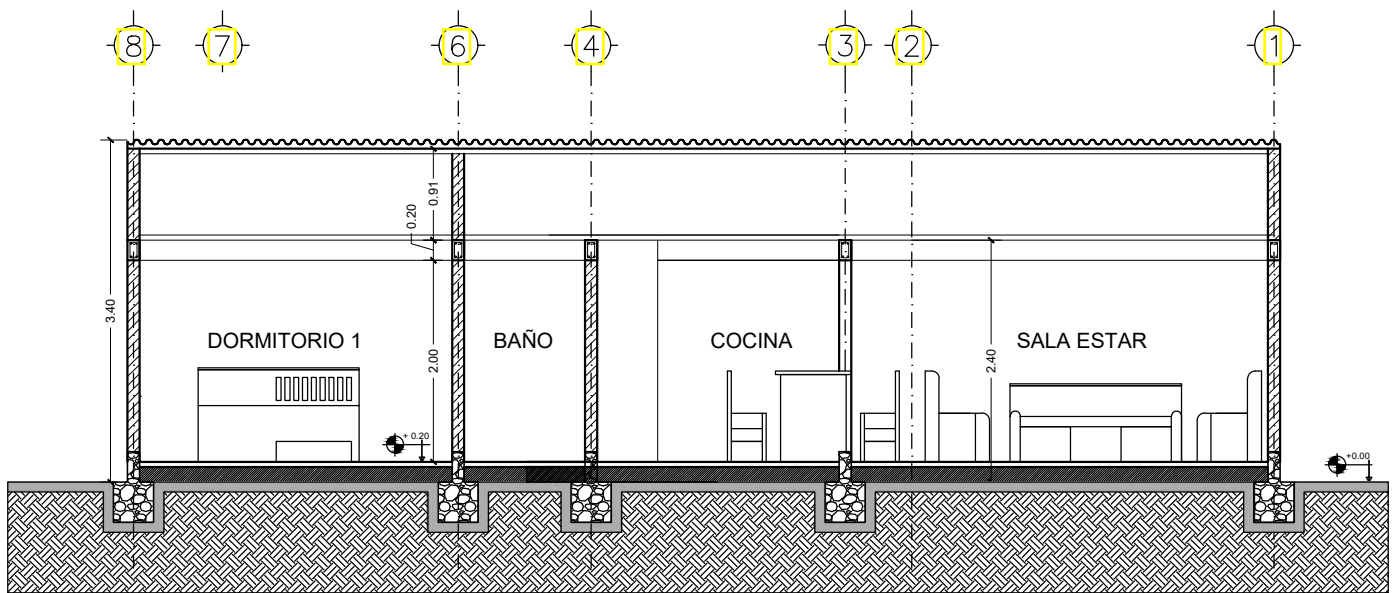
PLANO DE CUBIERTA ESC. 1:75

AEVIVIENDA	PROYECTO DE VIVIENDA NUEVA AUTOCONSTRUCCION EN EL MUNICIPIO DE PAPEL PAMPA -FASE(IV) 2023- LA PAZ			
	ZONAS/URBANIZACIONES: <small>CIRCA CRUZANI, ESCALONA, JACHA CHAMBI MOLLEBAMBA, MOLLEBAMBA, PACOLLO, PAPEL PAMPA, SAN FELIPE DE CHALLA, SAN JOSE</small>	MUNICIPIO : PAPEL PAMPA		SUPERFICIE : 51.26 m2
	PROVINCIA : GUALBERTO VILLARROEL	DEPARTAMENTO : LA PAZ	DISEÑO ARQUITECTONICO :	LAMINA : 7
			REVISADO Y APROBADO :	

MODULO: VIVIENDA NUEVA TIPO 1



CORTE B-B



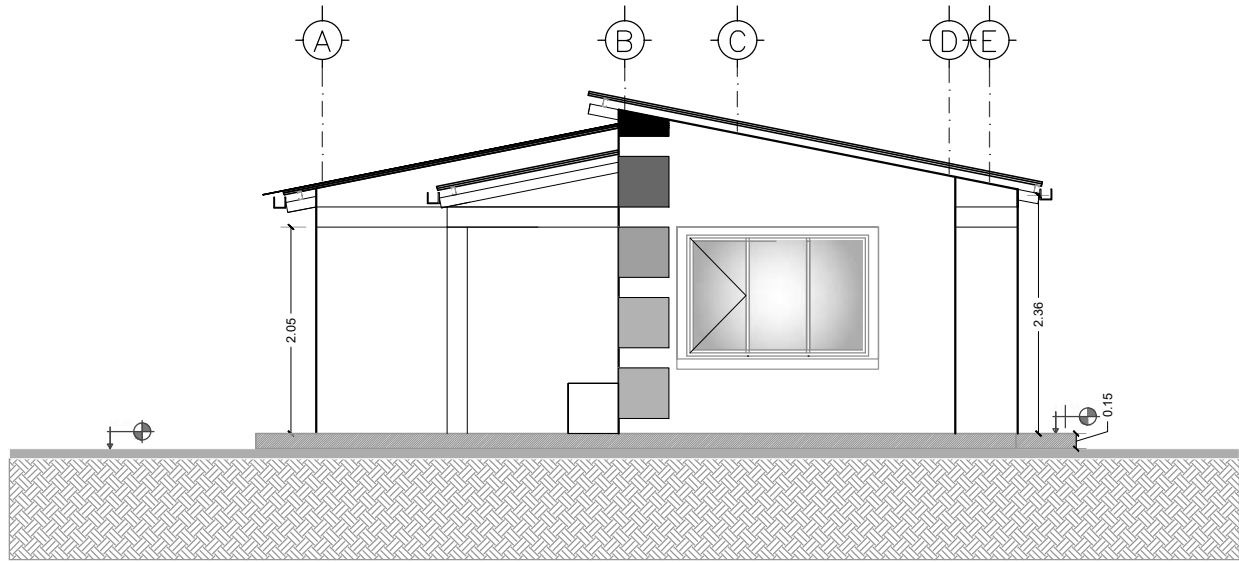
CORTE A-A

CORTES

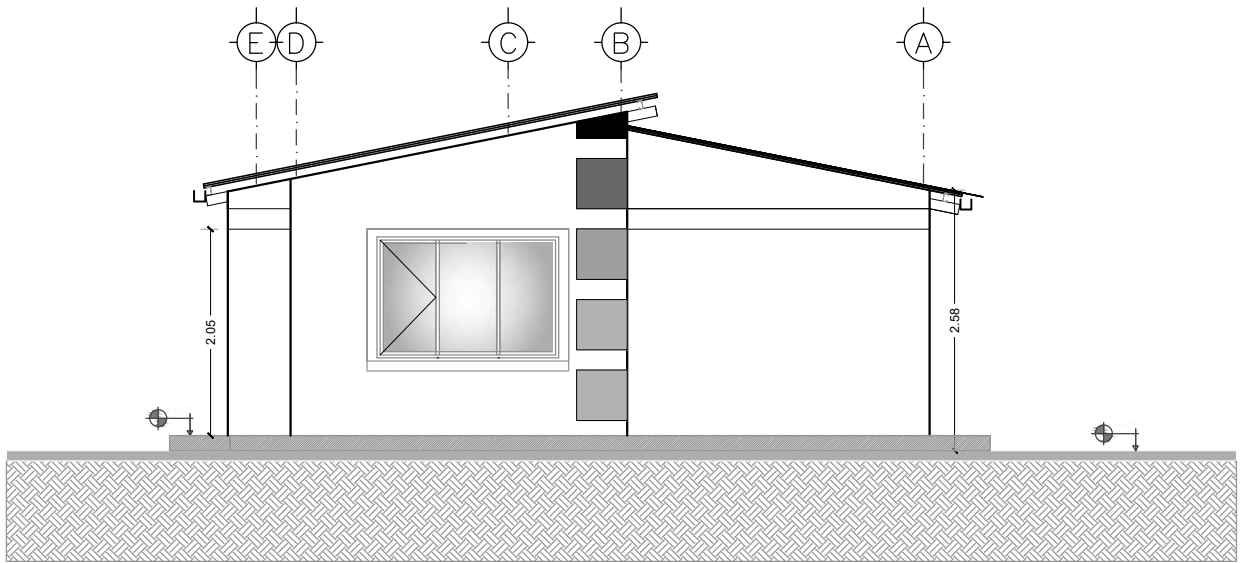
ESC. 1:75

AEVIVIENDA	PROYECTO DE VIVIENDA NUEVA AUTOCONSTRUCCION EN EL MUNICIPIO DE PAPEL PAMPA -FASE(IV) 2023- LA PAZ				
	ZONAS/URBANIZACIONES: <small>CIRCA CRUZANI, ESCALONA, JACHA CHAMBI MOLLEBAMBIA, MOLLEBAMBIA, PACOLLO, PAPEL PAMPA, SAN FELIPE DE CHALLA, SAN JOSE</small>	MUNICIPIO : PAPEL PAMPA			SUPERFICIE : 51.26 m2
	PROVINCIA : GUALBERTO VILLARROEL	DEPARTAMENTO : LA PAZ	DISEÑO ARQUITECTONICO :	REVISADO Y APROBADO :	LAMINA : 8

MODULO: VIVIENDA NUEVA TIPO 1



ELEVACIÓN OESTE

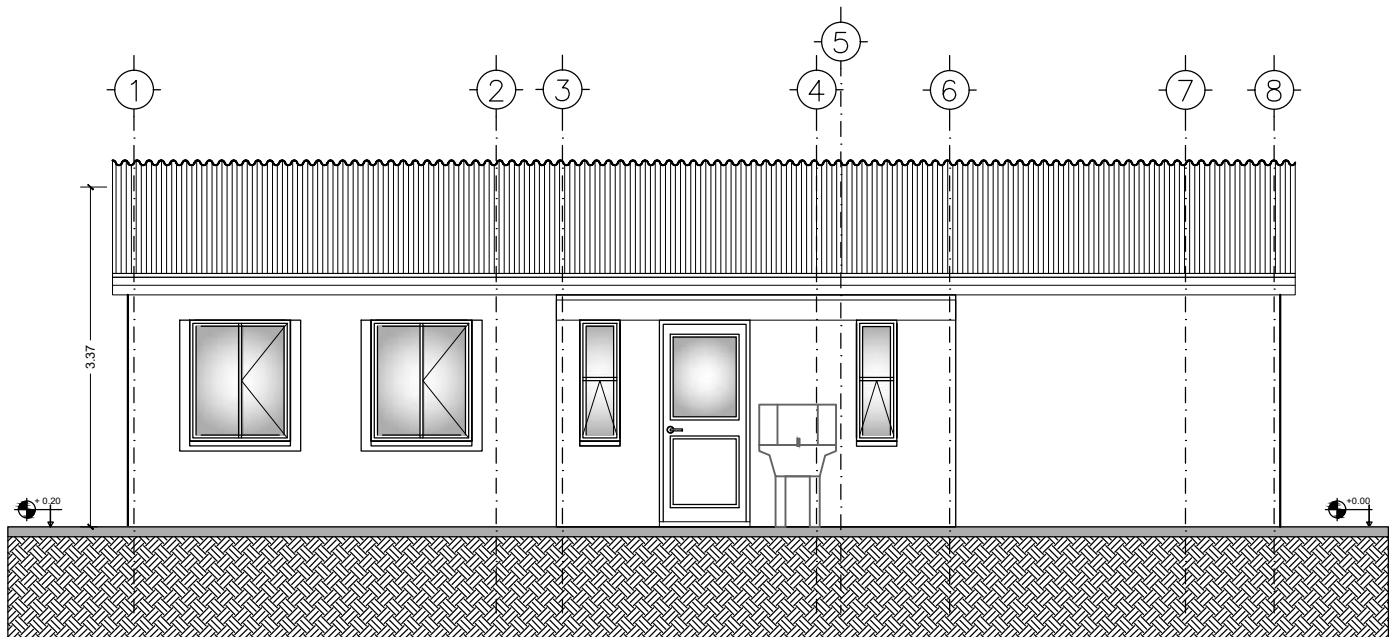


ELEVACIÓN ESTE

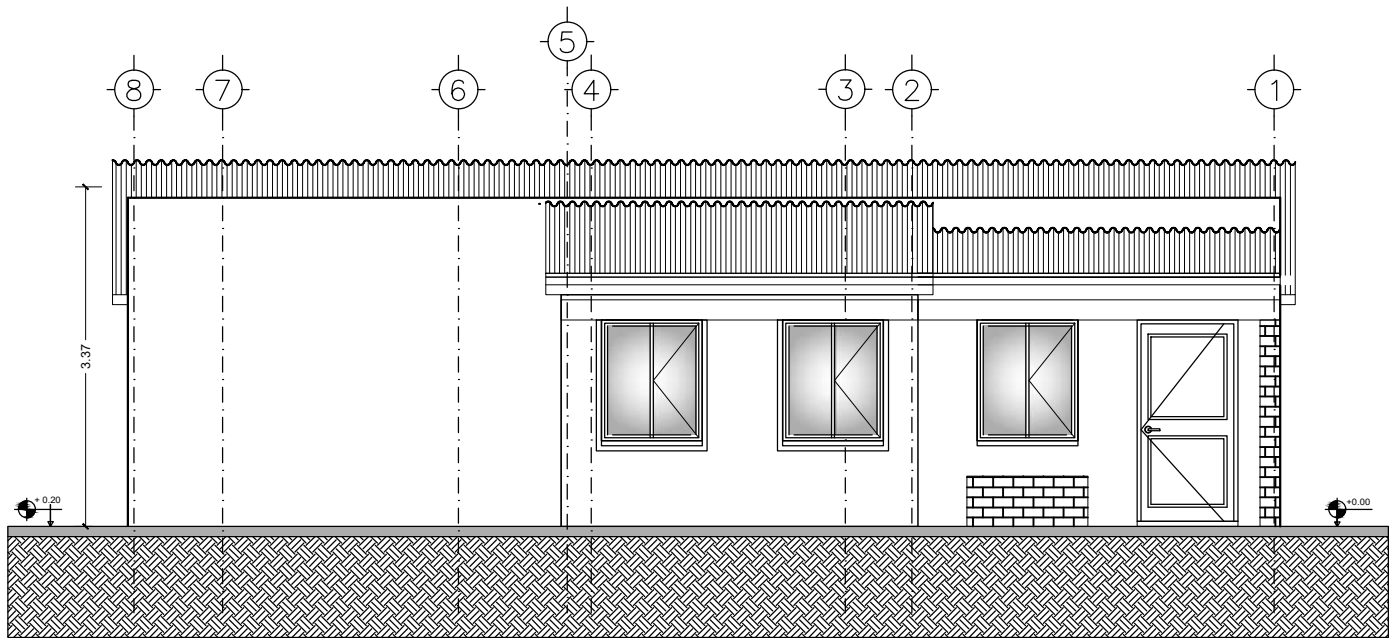
ELEVACIONES ESC. 1:75

AEVIVIENDA	PROYECTO DE VIVIENDA NUEVA AUTOCONSTRUCCION EN EL MUNICIPIO DE PAPEL PAMPA -FASE(IV) 2023- LA PAZ			
	ZONAS/URBANIZACIONES: <small>CIRCA CRUZANI, ESCALONA, JACHA CHAMBI MOLLEBAMBA, MOLLEBAMBA, PACOLLO, PAPEL PAMPA, SAN FELIPE DE CHALLA, SAN JOSE</small>	MUNICIPIO : PAPEL PAMPA		SUPERFICIE : 51.26 m2
	PROVINCIA : GUALBERTO VILLARROEL	DEPARTAMENTO : LA PAZ	DISEÑO ARQUITECTONICO :	LAMINA : 9
			REVISADO Y APROBADO :	

MODULO: VIVIENDA NUEVA TIPO 1



ELEVACIÓN SUR



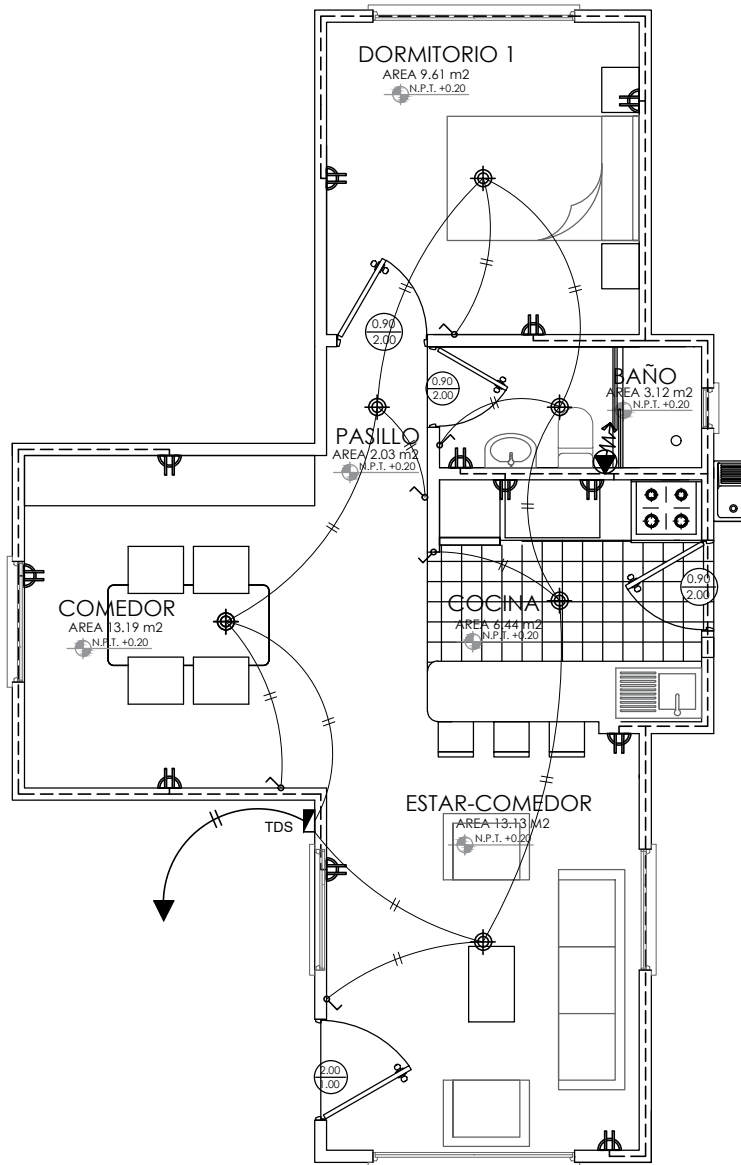
ELEVACIÓN NORTE

ELEVACIONES

ESC. 1:75

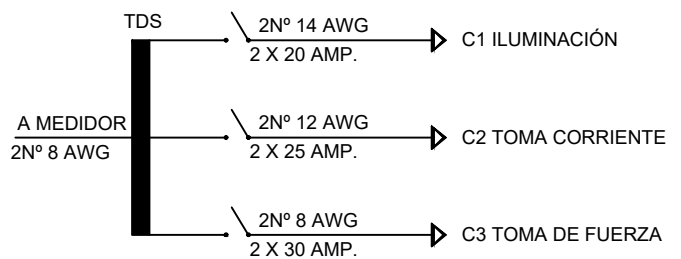
VIVIENDA	PROYECTO DE VIVIENDA NUEVA AUTOCONSTRUCCION EN EL MUNICIPIO DE PAPEL PAMPA -FASE(IV) 2023- LA PAZ			
	ZONAS/URBANIZACIONES: <small>CIRCA CRUZANI, ESCALONA, JACHA CHAMBI MOLLEBAMBRA, MOLLEBAMBRA, PACOLLO, PAPEL PAMPA, SAN FELIPE DE CHALLA, SAN JOSE</small>	MUNICIPIO : PAPEL PAMPA		SUPERFICIE : 51.26 m2
	PROVINCIA : GUALBERTO VILLARROEL	DEPARTAMENTO : LA PAZ	DISEÑO ARQUITECTONICO :	LAMINA : 10
			REVISADO Y APROBADO :	

MODULO: VIVIENDA NUEVA TIPO 1



SIMBOLOGIA	
	TDS TABLERO DE DISTRIBUCION SECUNDARIO
	CIRCUITO DE ILUMINACION
	CIRCUITO DE TOMA CORRIENTES
	PUNTO DE ILUMINACION
	TOMA DE FUERZA
	TOMA CORRIENTE DOBLE
	INTERRUPTOR SIMPLE

DIAGRAMA UNIFILAR

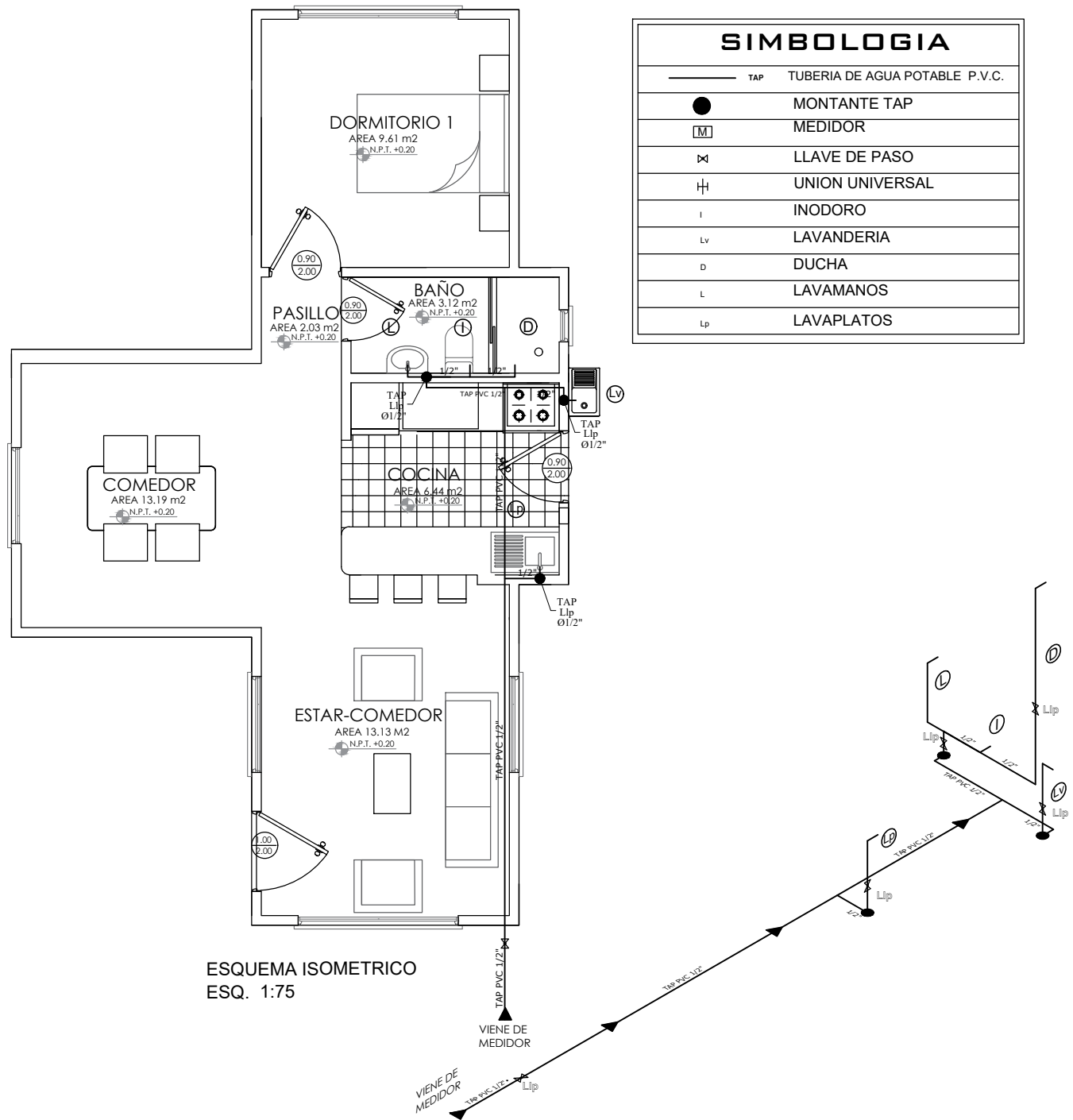


PLANO ELÉCTRICO

ESC. 1:75

AVIVIENDA	PROYECTO DE VIVIENDA NUEVA AUTOCONSTRUCCION EN EL MUNICIPIO DE PAPEL PAMPA -FASE(IV) 2023- LA PAZ			
	ZONAS/URBANIZACIONES: <small>CIRCA CRUZANI, ESCALONA, JACHA CHAMBI MOLLEBAMBA, MOLLEBAMBA, PACOLLO, PAPEL PAMPA, SAN FELIPE DE CHALLA, SAN JOSE</small>	MUNICIPIO : PAPEL PAMPA		SUPERFICIE : 51.26 m2
	PROVINCIA : GUALBERTO VILLARROEL	DEPARTAMENTO : LA PAZ		LAMINA : 11
		DISEÑO ARQUITECTONICO :	REVISADO Y APROBADO :	

MODULO: VIVIENDA NUEVA TIPO 1



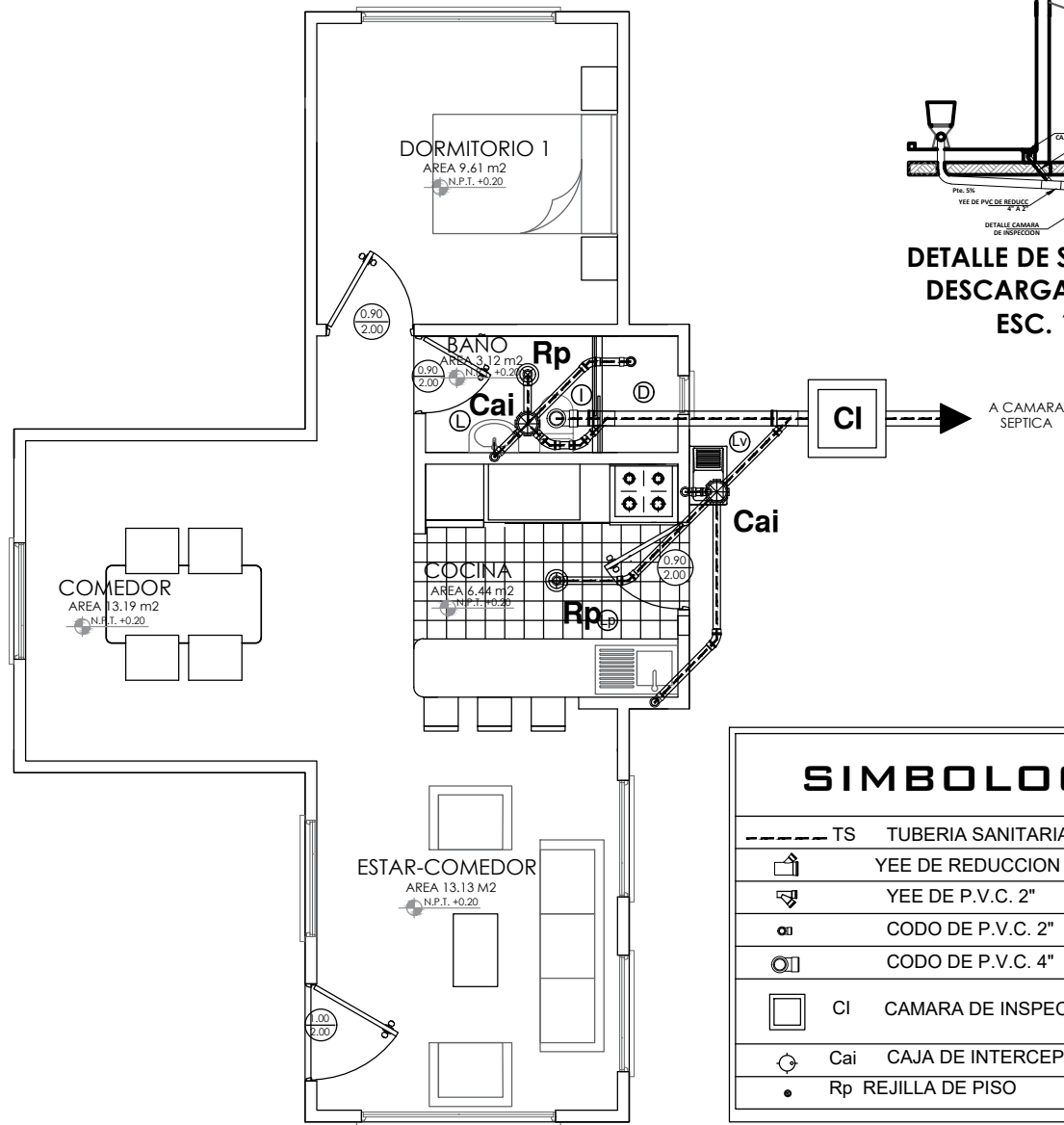
SIMBOLOGIA	
— TAP	TUBERIA DE AGUA POTABLE P.V.C.
●	MONTANTE TAP
[M]	MEDIDOR
⊗	LLAVE DE PASO
⊕	UNION UNIVERSAL
I	INODORO
Lv	LAVANDERIA
D	DUCHA
L	LAVAMANOS
Lp	LAVAPLATOS

ESQUEMA ISOMETRICO
ESQ. 1:75

PLANO DE INSTALACIÓN SANITARIA ESC. 1:75

AEVIVIENDA	PROYECTO DE VIVIENDA NUEVA AUTOCONSTRUCCION EN EL MUNICIPIO DE PAPEL PAMPA -FASE(IV) 2023- LA PAZ			
	ZONAS/URBANIZACIONES: <small>CIRCA CRUZANI, ESCALONA, JACHA CHAMBI MOLLEBAMBA, MOLLEBAMBA, PACOLLO, PAPEL PAMPA, SAN FELIPE DE CHALLA, SAN JOSE</small>	MUNICIPIO : PAPEL PAMPA		SUPERFICIE : 51.26 m2
	PROVINCIA : GUALBERTO VILLARROEL	DEPARTAMENTO : LA PAZ	DISEÑO ARQUITECTONICO :	LAMINA : 12
			REVISADO Y APROBADO :	

MODULO: VIVIENDA NUEVA TIPO 1



ESQUEMA ISOMETRICO
ESQ. 1:75

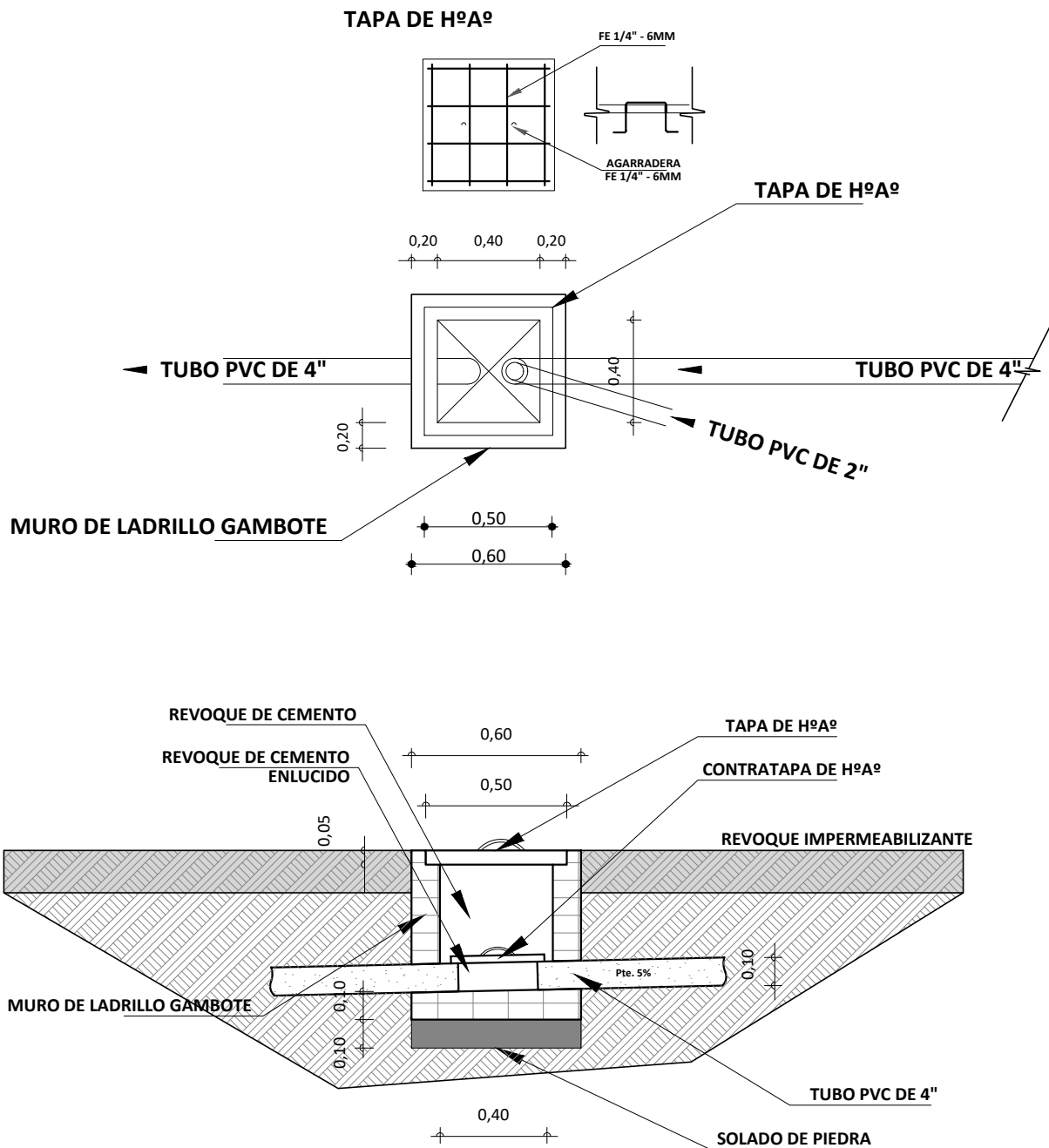
SIMBOLOGIA

---	TS	TUBERIA SANITARIA DE P.V.C.
		YEE DE REDUCCION DE P.V.C. 4" A 2"
		YEE DE P.V.C. 2"
		CODO DE P.V.C. 2"
		CODO DE P.V.C. 4"
	CI	CAMARA DE INSPECCION
	Cai	CAJA DE INTERCEPTORA
	Rp	REJILLA DE PISO

PLANO DE INSTALACIÓN DESAGUE SANITARIO ESC. 1:75

AEVIVIENDA	PROYECTO DE VIVIENDA NUEVA AUTOCONSTRUCCION EN EL MUNICIPIO DE PAPEL PAMPA -FASE(IV) 2023- LA PAZ			
	ZONAS/URBANIZACIONES: <small>CIRCA CRUZANI, ESCALONA, JACHA CHAMBI MOLLEBAMBA, MOLLEBAMBA, PACOLLO, PAPEL PAMPA, SAN FELIPE DE CHALLA, SAN JOSE</small>	MUNICIPIO : PAPEL PAMPA		SUPERFICIE : 51.26 m2
	PROVINCIA : GUALBERTO VILLARROEL	DEPARTAMENTO : LA PAZ		LAMINA : 13
	DISEÑO ARQUITECTONICO :		REVISADO Y APROBADO :	

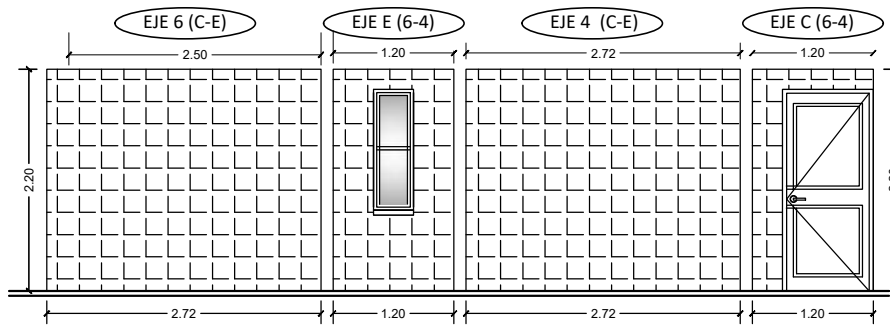
MODULO: VIVIENDA NUEVA TIPO 1



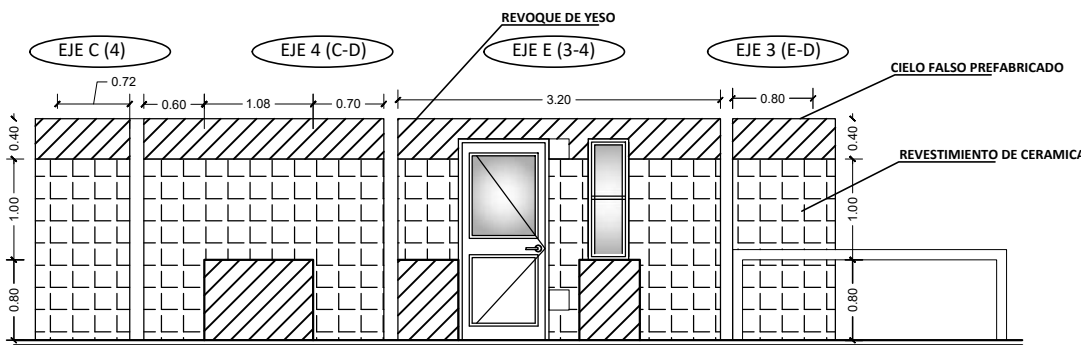
DETALLE DE CAMARA DE INSPECCIÓN ESC. 1:35

AEVIVIENDA	PROYECTO DE VIVIENDA NUEVA AUTOCONSTRUCCION EN EL MUNICIPIO DE PAPEL PAMPA -FASE(IV) 2023- LA PAZ			
	ZONAS/URBANIZACIONES: <small>CIRCA CRUZANI, ESCALONA, JACHA CHAMBI MOLLEBAMBA, MOLLEBAMBA, PACOLLO, PAPEL PAMPA, SAN FELIPE DE CHALLA, SAN JOSE</small>	MUNICIPIO : PAPEL PAMPA		SUPERFICIE : 51.26 m2
	PROVINCIA : GUALBERTO VILLARROEL	DEPARTAMENTO : LA PAZ	DISEÑO ARQUITECTONICO :	LAMINA : 14
			REVISADO Y APROBADO :	

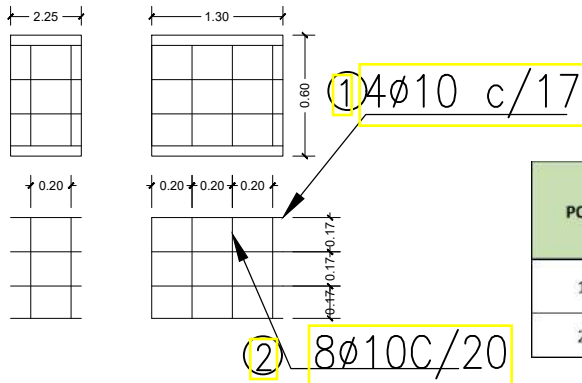
MODULO: VIVIENDA NUEVA TIPO 1



DETALLE DE BAÑO



DETALLE DE COCINA



MESON: DISPOSICION DE FIERROS DE 10 mm EN DOS DIRECCIONES

PLANILLA DE FIERRO

POS	Ø	Nro.	Long. Unit. (m)	Long. Total (m)	Peso Unit. (kg/m)	Peso total. (kg/m)	Long. Total Elemento (m)	Nro de barras de 12 (m)	Observaciones
1	10	4	1,5	6	0,58	3,48	10,00	1	Armadura longitudinal
2	10	8	0,5	4	0,58	2,32			Armadura transversal

DETALLE DE COCINA

PLANO DE DETALLE DE ÁREA HUMEDA

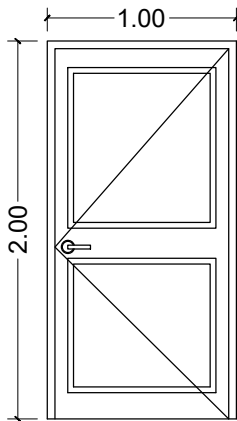
ESC. 1:75

AEVIVIENDA	PROYECTO DE VIVIENDA NUEVA AUTOCONSTRUCCION EN EL MUNICIPIO DE PAPEL PAMPA -FASE(IV) 2023- LA PAZ			
	ZONAS/URBANIZACIONES: <small>CIRCA CRUZANI, ESCALONA, JACHA CHAMBI MOLLEBAMBA, MOLLEBAMBA, PACOLLO, PAPEL PAMPA, SAN FELIPE DE CHALLA, SAN JOSE</small>	MUNICIPIO : PAPEL PAMPA		SUPERFICIE : 51.26 m2
	PROVINCIA : GUALBERTO VILLARROEL	DEPARTAMENTO : LA PAZ		LAMINA : 15
			DISEÑO ARQUITECTONICO :	REVISADO Y APROBADO :

MODULO: VIVIENDA NUEVA TIPO 1

P1 PUERTA TIPO 1

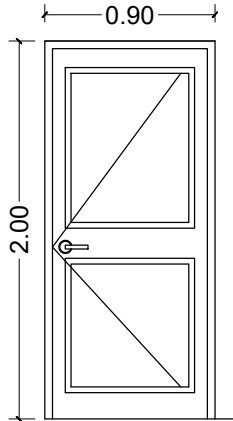
MARCO DE MADERA DURA 2" X 4"



PUERTAS DE MADERA DURA
TIPO TABLERO
ESC. 1:40

P1 PUERTA TIPO 2

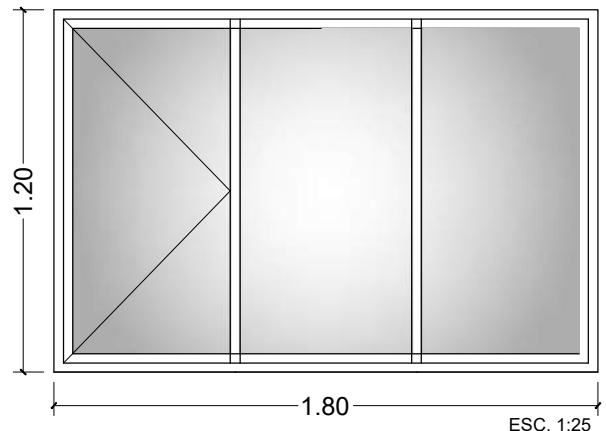
MARCO DE MADERA DURA 2" X 4"



PUERTAS DE MADERA DURA
TIPO TABLERO
ESC. 1:40

V1 VENTANA TIPO 1

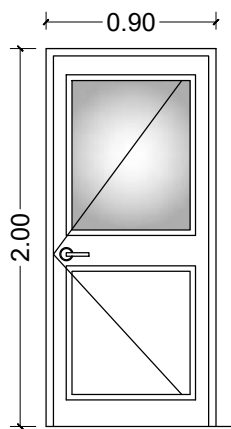
HOJA DE ALUMINIO CORREDIZA LINEA 20
VIDRIO 4 mm



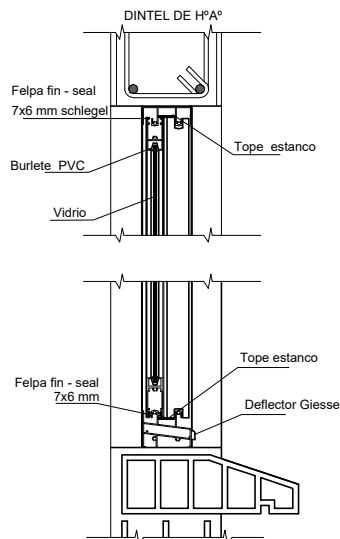
ESC. 1:25

P1 PUERTA TIPO 3

MARCO DE MADERA DURA 2" X 4"



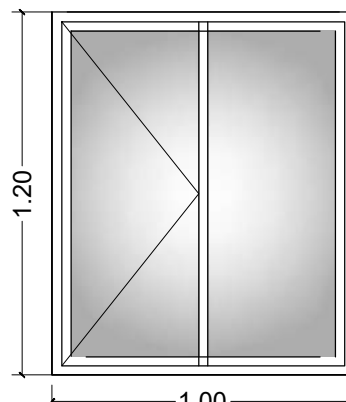
PUERTAS DE MADERA DURA
TIPO TABLERO
ESC. 1:40



DETALLE VENTANA DE ALUMINIO
ESC. 1:10

V2 VENTANA TIPO 2

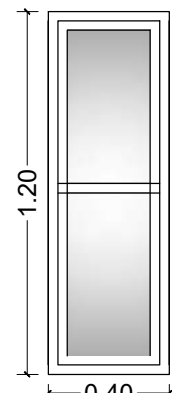
MARCO DE ALUMINIO LINEA 20
VIDRIO 4 mm



ESC. 1:25

V3 VENTANA TIPO 3

HOJA DE ALUMINIO CORREDIZA LINEA 20
VIDRIO 4 mm

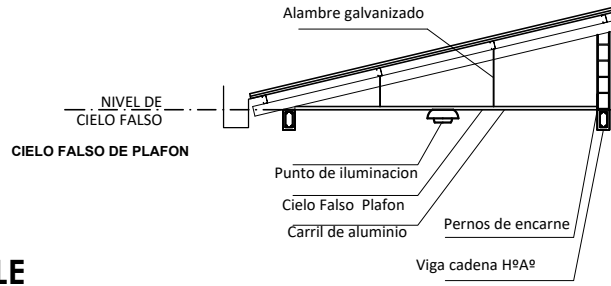


ESC. 1:25

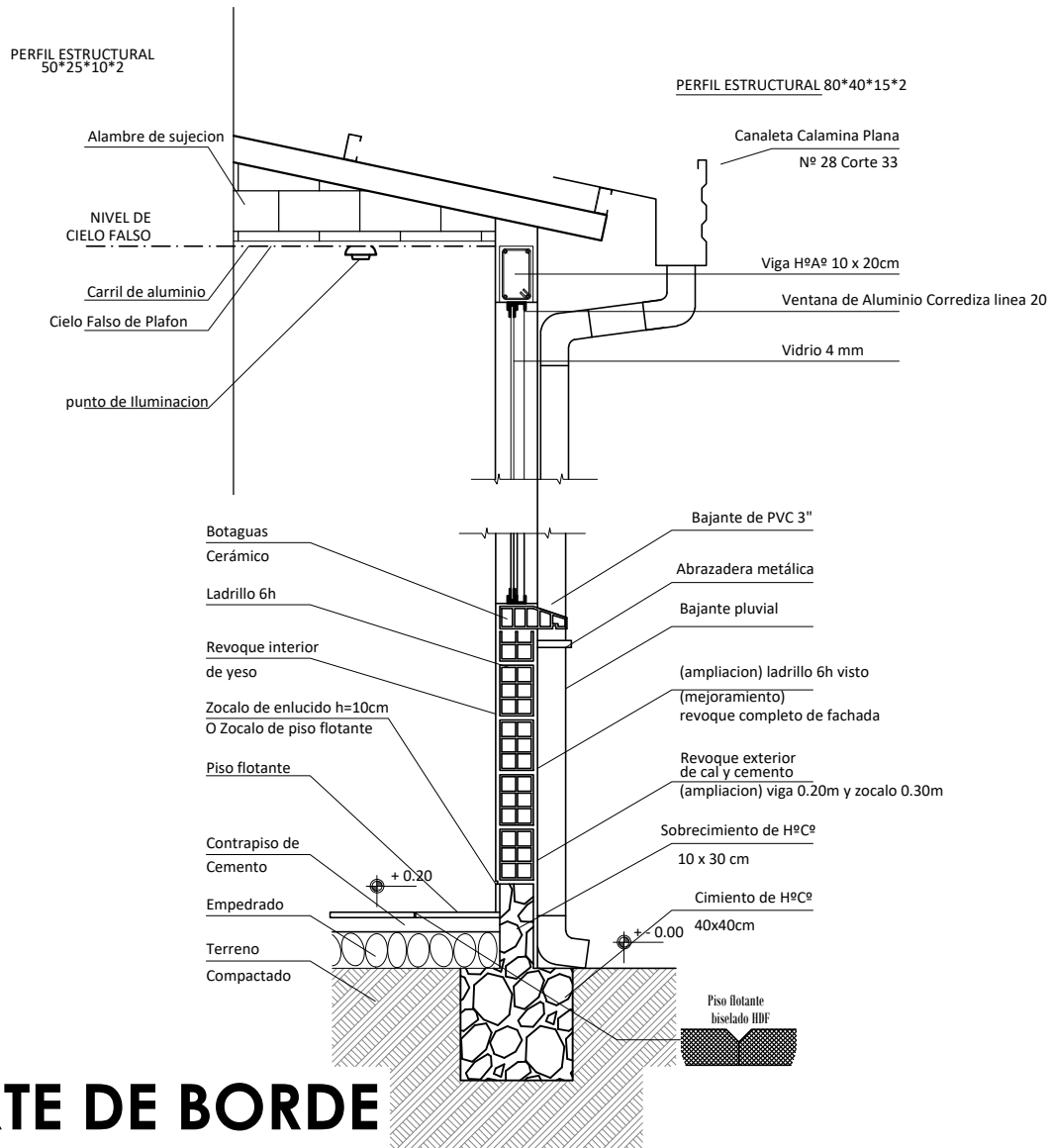
PLANO DE DETALLES DE PUERTA Y VENTANAS ESC. 1:100

AEVIVIENDA	PROYECTO DE VIVIENDA NUEVA AUTOCONSTRUCCION EN EL MUNICIPIO DE PAPEL PAMPA -FASE(IV) 2023- LA PAZ			
	ZONAS/URBANIZACIONES: CIRCA CRUZANI, ESCALONA, JACHA CHAMBI MOLLERAMBIA, MOLLERAMBIA, PACOLLO, PAPEL PAMPA, SAN FELIPE DE CHALLA, SAN JOSE	MUNICIPIO : PAPEL PAMPA		SUPERFICIE : 51.26 m2
	PROVINCIA : GUALBERTO VILLARROEL	DEPARTAMENTO : LA PAZ		LAMINA : 16
			DISEÑO ARQUITECTONICO :	REVISADO Y APROBADO :

MODULO: VIVIENDA NUEVA TIPO 1



DETALLE CIELO FALSO PREFABRICADO

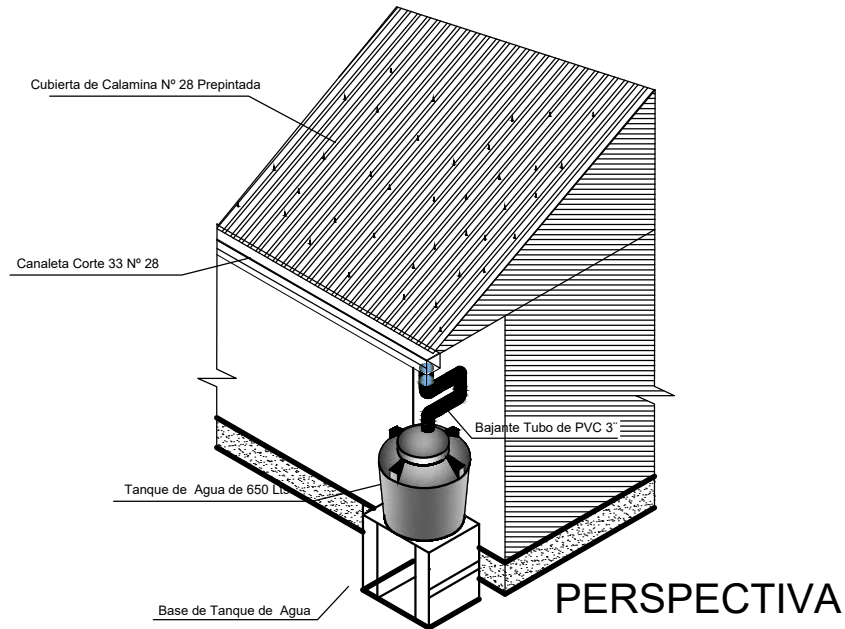
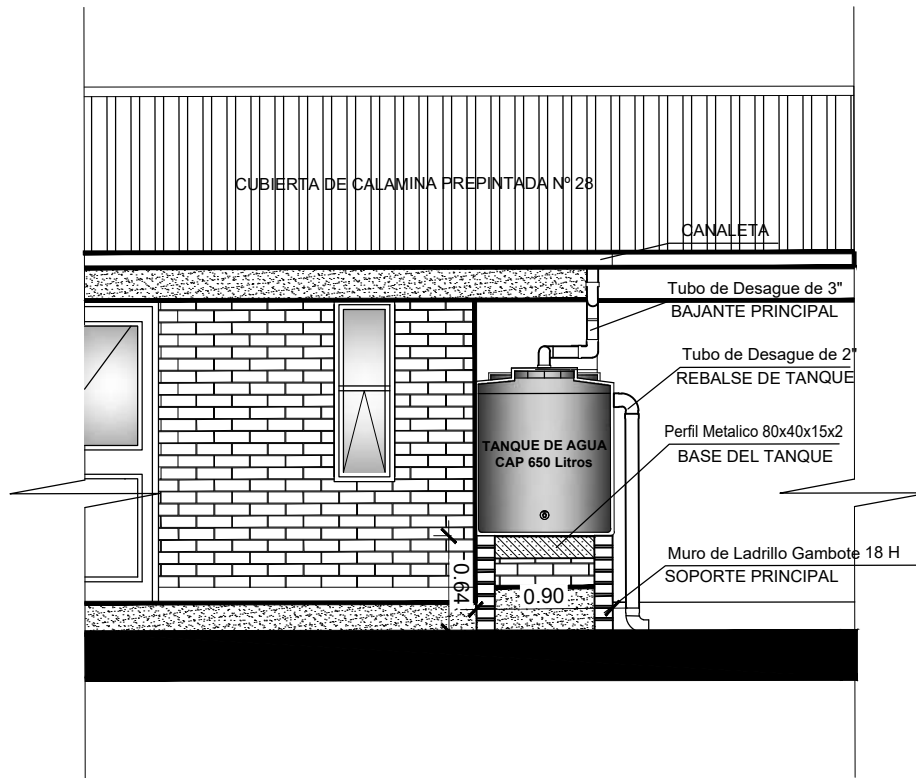


CORTE DE BORDE

ESC. 1:30

AVIVIENDA	PROYECTO DE VIVIENDA NUEVA AUTOCONSTRUCCION EN EL MUNICIPIO DE PAPEL PAMPA -FASE(IV) 2023- LA PAZ				
	ZONAS/URBANIZACIONES: <small>CIRCA CRUZANI, ESCALONA, JACHA CHAMBI MOLLEBAMBA, MOLLEBAMBA, PACOLLO, PAPEL PAMPA, SAN FELIPE DE CHALLA, SAN JOSE</small>	MUNICIPIO : PAPEL PAMPA			SUPERFICIE : 51.26 m2
	PROVINCIA : GUALBERTO VILLARROEL	DEPARTAMENTO : LA PAZ			LAMINA : 17
			DISEÑO ARQUITECTONICO :	REVISADO Y APROBADO :	

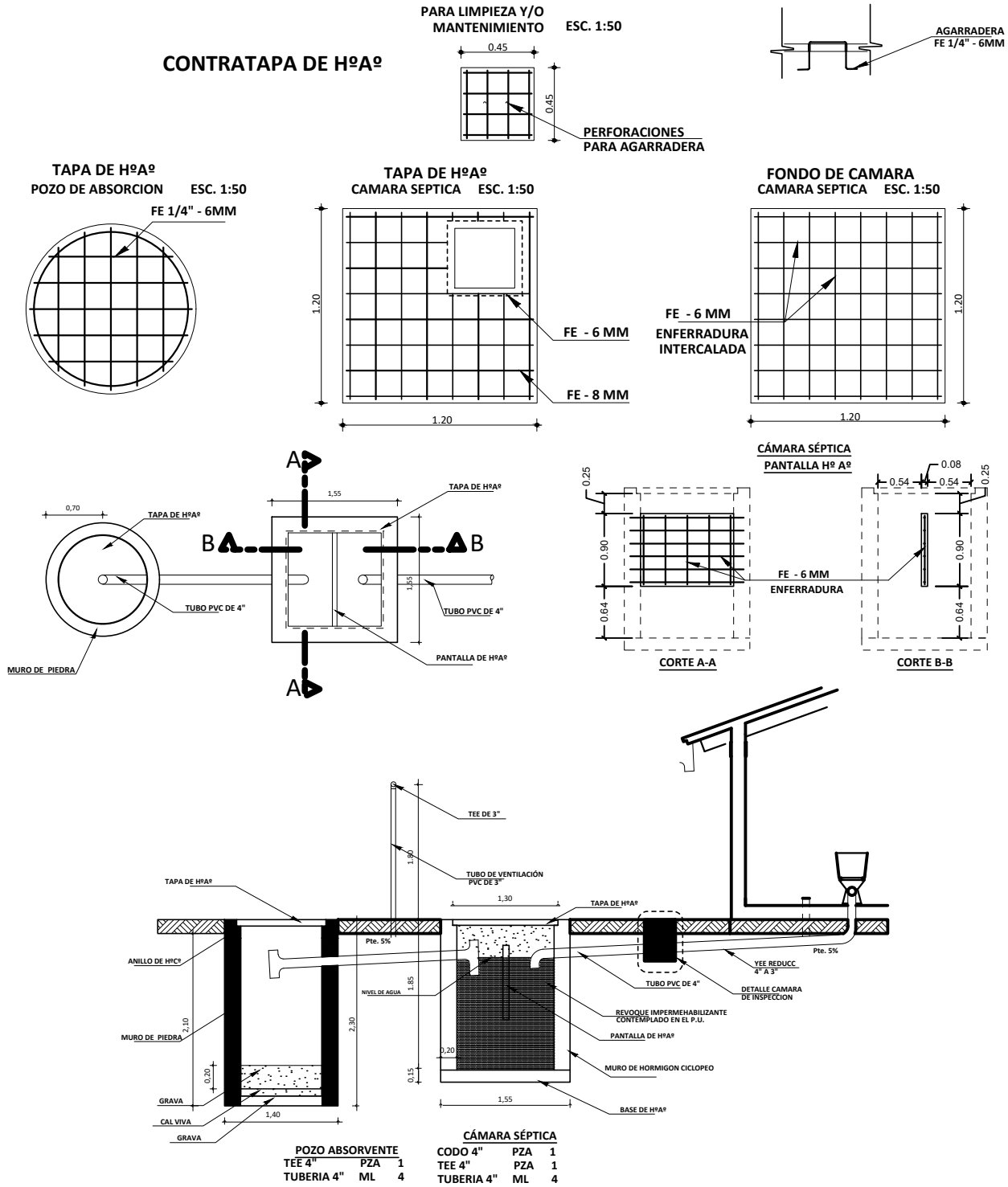
MODULO: VIVIENDA NUEVA TIPO 1



DETALLE - TANQUE COSECHA DE AGUA ESC. 1:50

AEVIVIENDA	PROYECTO DE VIVIENDA NUEVA AUTOCONSTRUCCION EN EL MUNICIPIO DE PAPEL PAMPA -FASE(IV) 2023- LA PAZ			
	ZONAS/URBANIZACIONES: <small>CIRCA CRUZANI, ESCALONA, JACHA CHAMBI MOLLEBAMBA, MOLLEBAMBA, PACOLLO, PAPEL PAMPA, SAN FELIPE DE CHALLA, SAN JOSE</small>	MUNICIPIO : PAPEL PAMPA		SUPERFICIE : 51.26 m2
	PROVINCIA : GUALBERTO VILLARROEL	DEPARTAMENTO : LA PAZ	DISEÑO ARQUITECTONICO :	LAMINA : 18
			REVISADO Y APROBADO :	

MODULO: VIVIENDA NUEVA TIPO 1



DETALLE DE SISTEMA DE DESCARGA

ESC. 1:100

AEVIVIENDA	PROYECTO DE VIVIENDA NUEVA AUTOCONSTRUCCION EN EL MUNICIPIO DE PAPEL PAMPA -FASE(IV) 2023- LA PAZ			
	ZONAS/URBANIZACIONES: <small>CIRCA CRUZANI, ESCALONA, JACHA CHAMBI MOLLEBAMBIA, MOLLEBAMBIA, PACOLLO, PAPEL PAMPA, SAN FELIPE DE CHALLA, SAN JOSE</small>	MUNICIPIO : PAPEL PAMPA		SUPERFICIE : 51.26 m2
	PROVINCIA : GUALBERTO VILLARROEL	DEPARTAMENTO : LA PAZ	DISEÑO ARQUITECTONICO :	LAMINA : 19
			REVISADO Y APROBADO :	

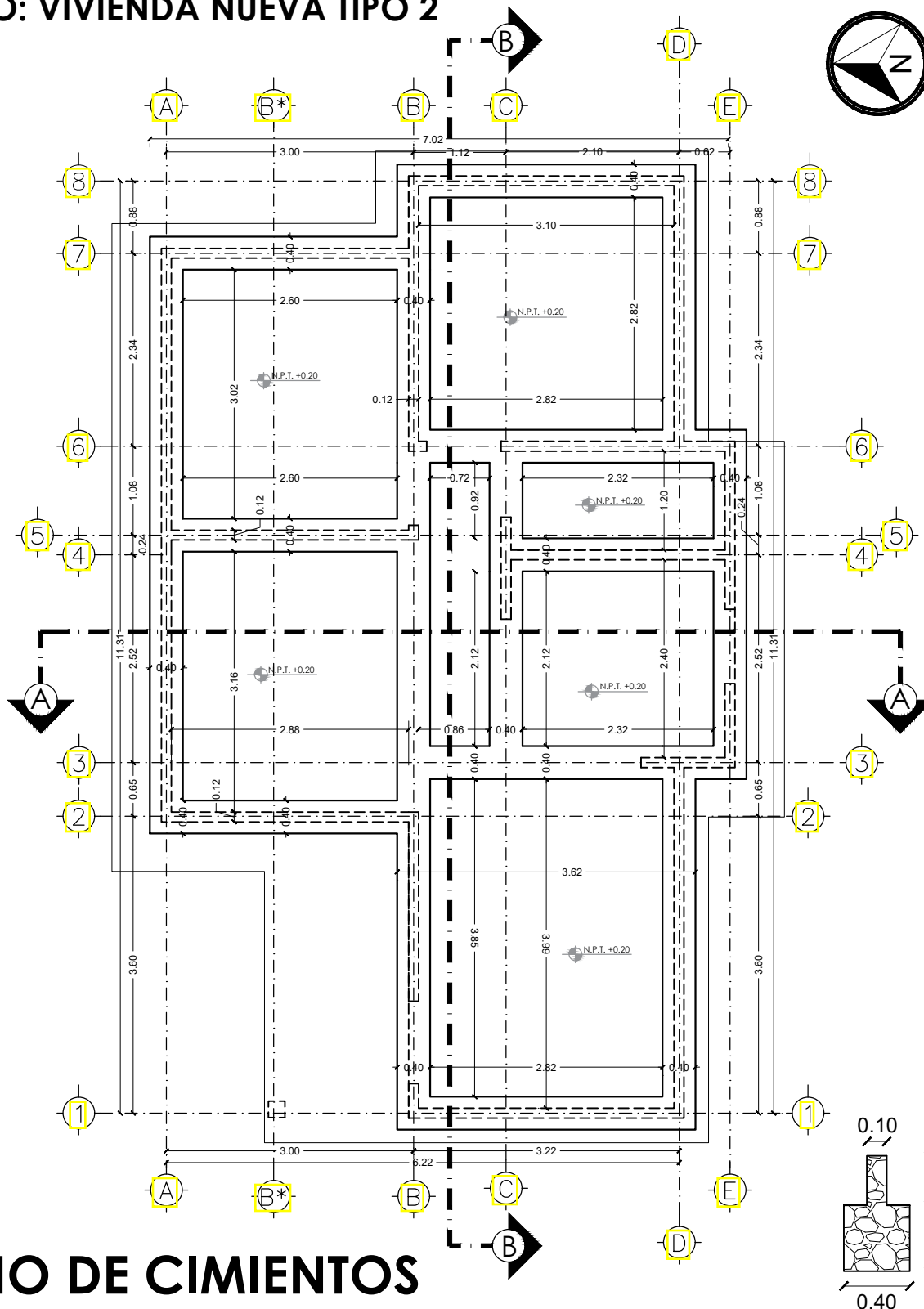
MODULO: VIVIENDA NUEVA TIPO 1



DISEÑO 3D PERSPECTIVAS

AEVIVIENDA	PROYECTO DE VIVIENDA NUEVA AUTOCONSTRUCCION EN EL MUNICIPIO DE PAPEL PAMPA -FASE(IV) 2023- LA PAZ			
	ZONAS/URBANIZACIONES: <small>CIRCA CRUZANI, ESCALONA, JACHA CHAMBI MOLLEBAMBA, MOLLEBAMBA, PACOLLO, PAPEL PAMPA, SAN FELIPE DE CHALLA, SAN JOSE</small>	MUNICIPIO : PAPEL PAMPA		SUPERFICIE : 51.26 m2
	PROVINCIA : GUALBERTO VILLARROEL	DEPARTAMENTO : LA PAZ	DISEÑO ARQUITECTONICO :	LAMINA : 20
			REVISADO Y APROBADO :	

MODULO: VIVIENDA NUEVA TIPO 2



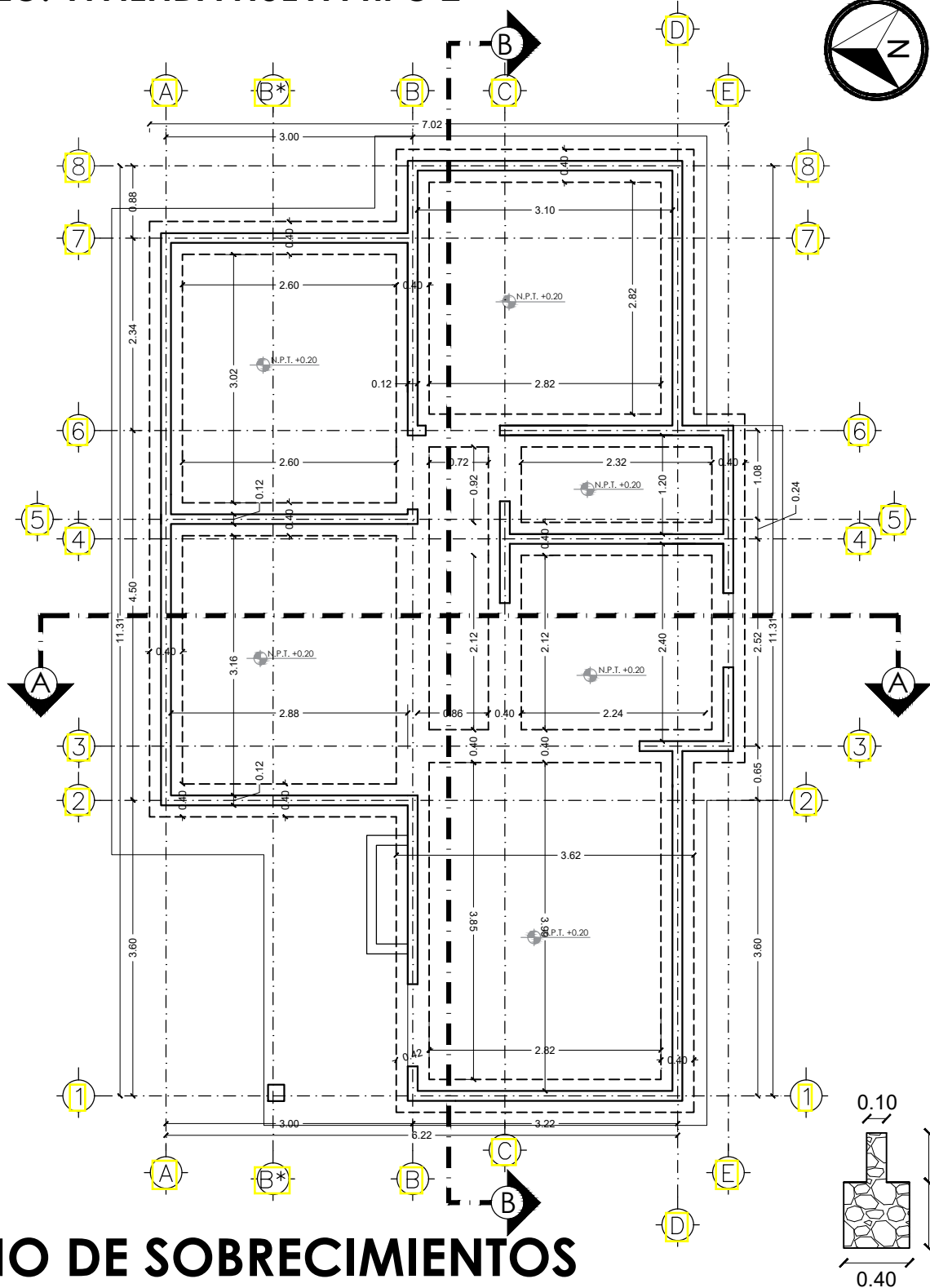
PLANO DE CIMIENTOS

ESC. 1:75

* EL PLANO ES REFERENCIAL, SE DEBERÁ ACOMODAR AL TERRENO

AEVIVIENDA	PROYECTO DE VIVIENDA NUEVA AUTOCONSTRUCCION EN EL MUNICIPIO DE PAPEL PAMPA -FASE(IV) 2023- LA PAZ			
	ZONAS/URBANIZACIONES: <small>CIRCA CRUZANI, ESCALONA, JACHA CHAMBI MOLLEBAMBA, MOLLEBAMBA, PACOLO, PAPEL PAMPA, SAN FELIPE DE CHALLA, SAN JOSE</small>	MUNICIPIO : PAPEL PAMPA		SUPERFICIE : 61.52 m2
PROVINCIA : GUALBERTO VILLARROEL	DEPARTAMENTO : LA PAZ		LAMINA : 1	
		DISEÑO ARQUITECTONICO :	REVISADO Y APROBADO :	

MODULO: VIVIENDA NUEVA TIPO 2

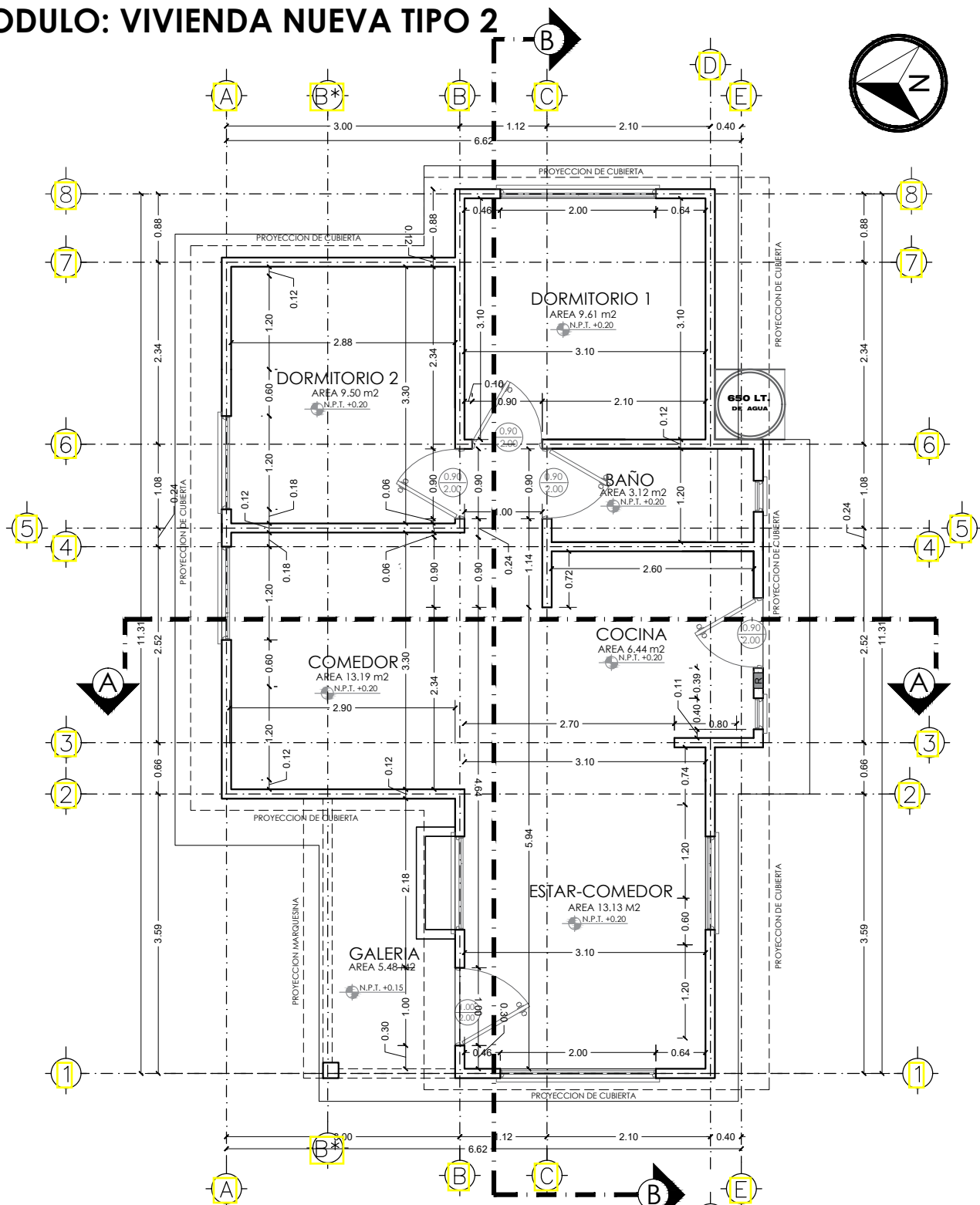


* EL PLANO ES REFERENCIAL, SE DEBERÁ ACOMODAR AL TERRENO

PLANO DE SOBRECIMENTOS ESC. 1:75

AEVIVIENDA	PROYECTO DE VIVIENDA NUEVA AUTOCONSTRUCCION EN EL MUNICIPIO DE PAPEL PAMPA -FASE(IV) 2023- LA PAZ			
	ZONAS/URBANIZACIONES: <small>CIRCA CRUZANI, ESCALONA, JACHA CHAMBI MOLLEBAMBA, MOLLEBAMBA, PACOLO, PAPEL PAMPA, SAN FELIPE DE CHALLA, SAN JOSE</small>	MUNICIPIO : PAPEL PAMPA		SUPERFICIE : 61.52 m2
	PROVINCIA : GUALBERTO VILLARROEL	DEPARTAMENTO : LA PAZ	DISEÑO ARQUITECTONICO :	LAMINA : 2
			REVISADO Y APROBADO :	

MODULO: VIVIENDA NUEVA TIPO 2

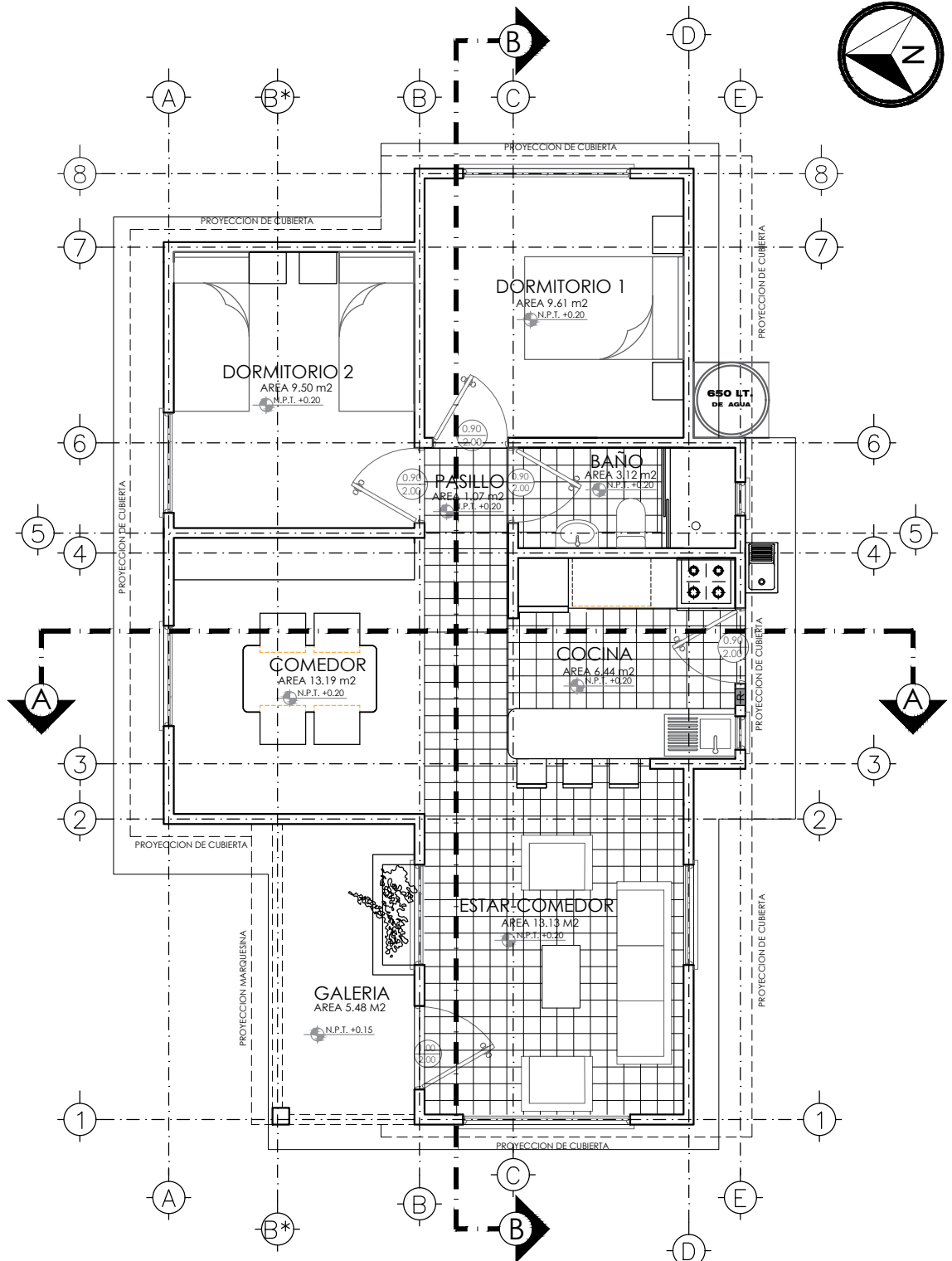


* EL PLANO ES REFERENCIAL, SE DEBERÁ ACOMODAR AL TERRENO

PLANO DE PLANTA ACOTADA ESC. 1:75 / PROPUESTA DE EMPLAZAMIENTO

AEVIVIENDA	PROYECTO DE VIVIENDA NUEVA AUTOCONSTRUCCION EN EL MUNICIPIO DE PAPEL PAMPA -FASE(IV) 2023- LA PAZ			
	ZONAS/URBANIZACIONES: <small>CIRCA CRUZANI, ESCALONA, JACHA CHAMBI MOLLEBAMBA, MOLLEBAMBA, PACOLO, PAPEL PAMPA, SAN FELIPE DE CHALLA, SAN JOSE</small>	MUNICIPIO : PAPEL PAMPA		SUPERFICIE : 61.52 m²
	PROVINCIA : GUALBERTO VILLARROEL	DEPARTAMENTO : LA PAZ	DISEÑO ARQUITECTONICO :	LAMINA : 3
			REVISADO Y APROBADO :	

MODULO: VIVIENDA NUEVA TIPO 2

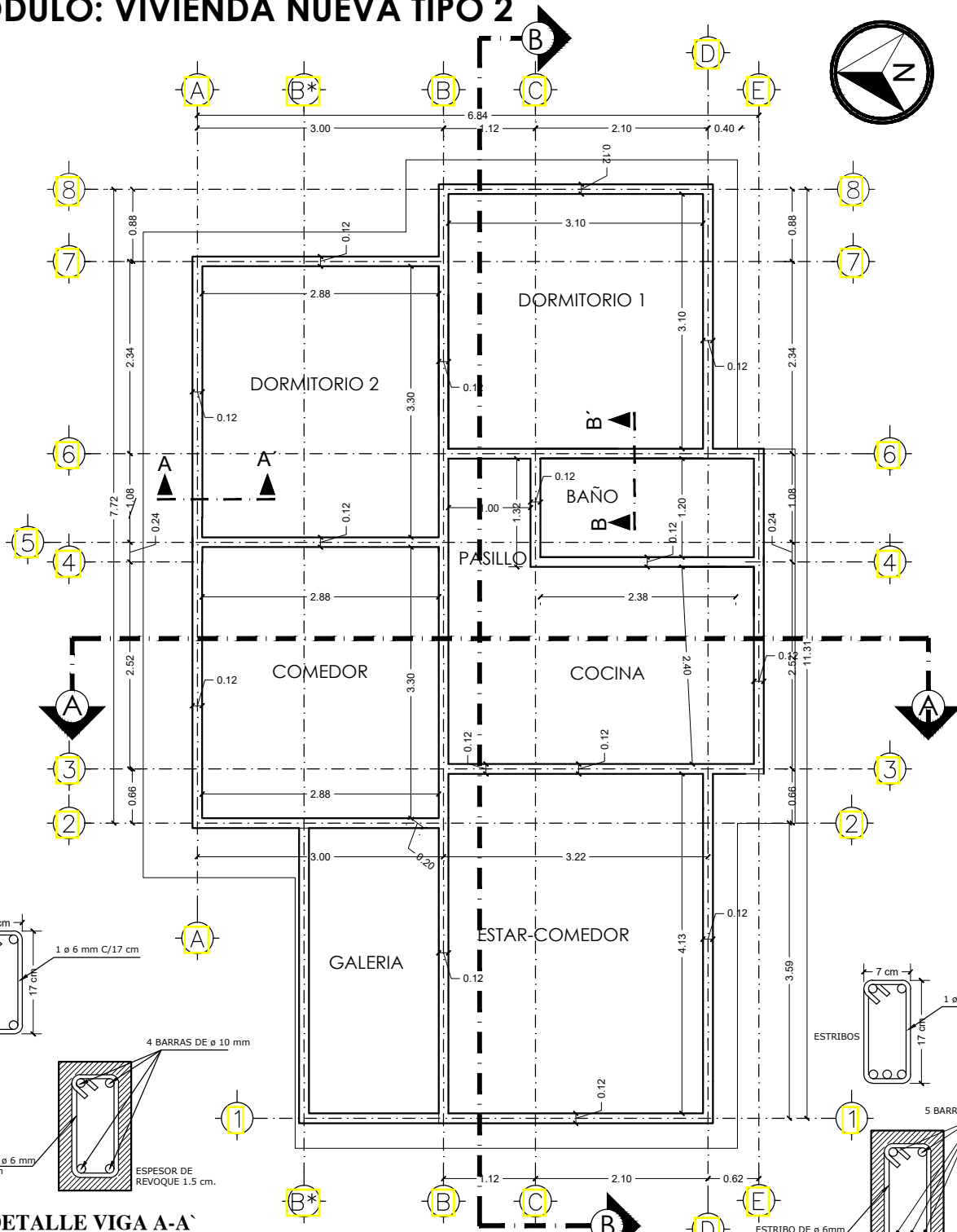


* EL PLANO ES REFERENCIAL, SE DEBERÁ ACOMODAR AL TERRENO

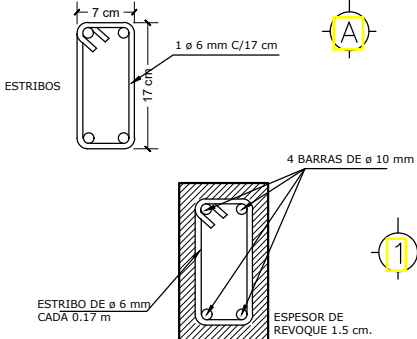
PLANO DE PLANTA AMOBLADA ESC. 1:75

AVIVIENDA	PROYECTO DE VIVIENDA NUEVA AUTOCONSTRUCCION EN EL MUNICIPIO DE PAPEL PAMPA -FASE(IV) 2023- LA PAZ			
	ZONAS/URBANIZACIONES: <small>CIRCA CRUZANI, ESCALONA, JACHA CHAMBI MOLLEBAMBA, MOLLEBAMBA, PACOLO, PAPEL PAMPA, SAN FELIPE DE CHALLA, SAN JOSE</small>	MUNICIPIO : PAPEL PAMPA		SUPERFICIE : 61.52 m2
	PROVINCIA : GUALBERTO VILLARROEL	DEPARTAMENTO : LA PAZ	DISEÑO ARQUITECTONICO :	LAMINA : 4
			REVISADO Y APROBADO :	

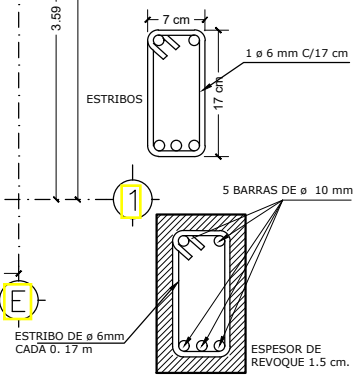
MODULO: VIVIENDA NUEVA TIPO 2



* EL PLANO ES REFERENCIAL, SE DEBERÁ ACOMODAR AL TERRENO



DETALLE VIGA A-A'



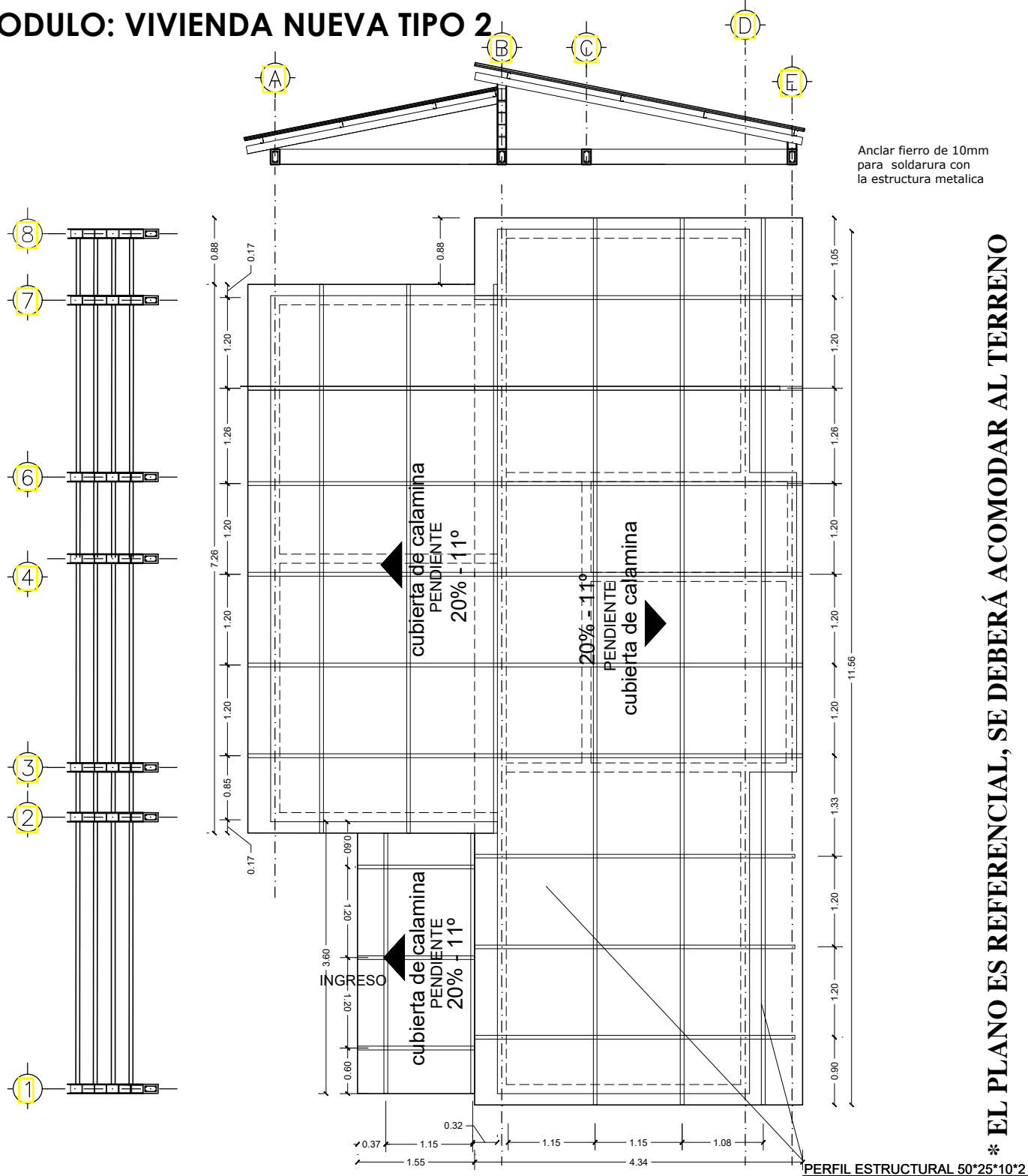
DETALLE VIGA B-B'

PLANO DE VIGA CADENA H°A°

ESC. 1:75

AEVIVIENDA	PROYECTO DE VIVIENDA NUEVA AUTOCONSTRUCCION EN EL MUNICIPIO DE PAPEL PAMPA -FASE(IV) 2023- LA PAZ			
	ZONAS/URBANIZACIONES: <small>CIRCA CRUZANI, ESCALONA, JACHA CHAMBI MOLLEBAMBA, MOLLEBAMBA, PACOLO, PAPEL PAMPA, SAN FELIPE DE CHALLA, SAN JOSE</small>	MUNICIPIO : PAPEL PAMPA		SUPERFICIE : 61.52 m2
	PROVINCIA : GUALBERTO VILLARROEL	DEPARTAMENTO : LA PAZ		LAMINA : 5
			DISEÑO ARQUITECTONICO :	REVISADO Y APROBADO :

MODULO: VIVIENDA NUEVA TIPO 2

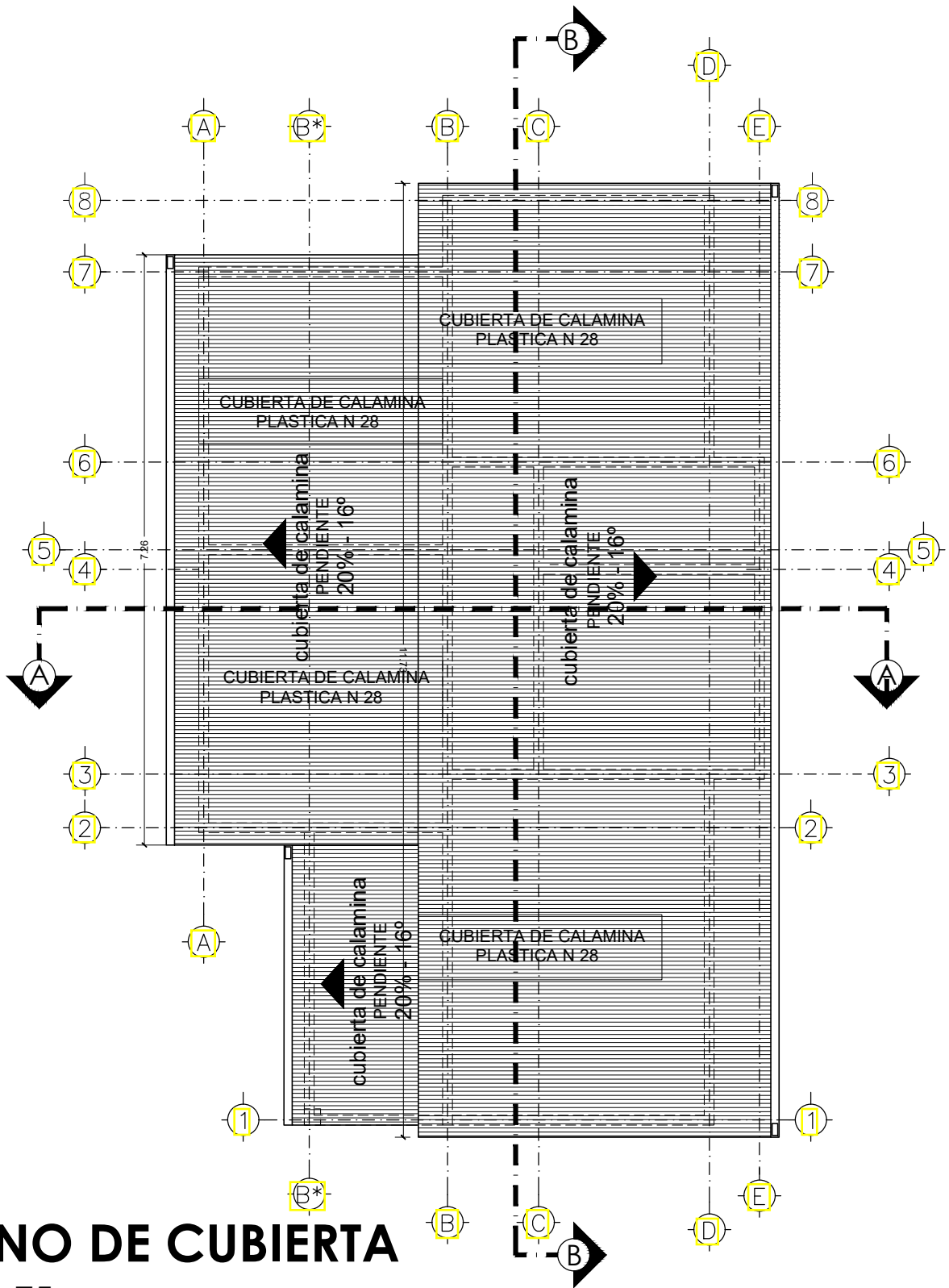


PLANO DE ESTRUCTURA DE CUBIERTA

ESC. 1:75

AEVIVIENDA	PROYECTO DE VIVIENDA NUEVA AUTOCONSTRUCCION EN EL MUNICIPIO DE PAPEL PAMPA -FASE(IV) 2023- LA PAZ			
	ZONAS/URBANIZACIONES: <small>CIRCA CRUZANI, ESCALONA, JACHA CHAMBI MOLLEBAMBA, MOLLEBAMBA, PACOLO, PAPEL PAMPA, SAN FELIPE DE CHALLA, SAN JOSE</small>	MUNICIPIO : PAPEL PAMPA		SUPERFICIE : 61.52 m2
	PROVINCIA : GUALBERTO VILLARROEL	DEPARTAMENTO : LA PAZ	DISEÑO ARQUITECTONICO :	LAMINA : 6
			REVISADO Y APROBADO :	

MODULO: VIVIENDA NUEVA TIPO 2

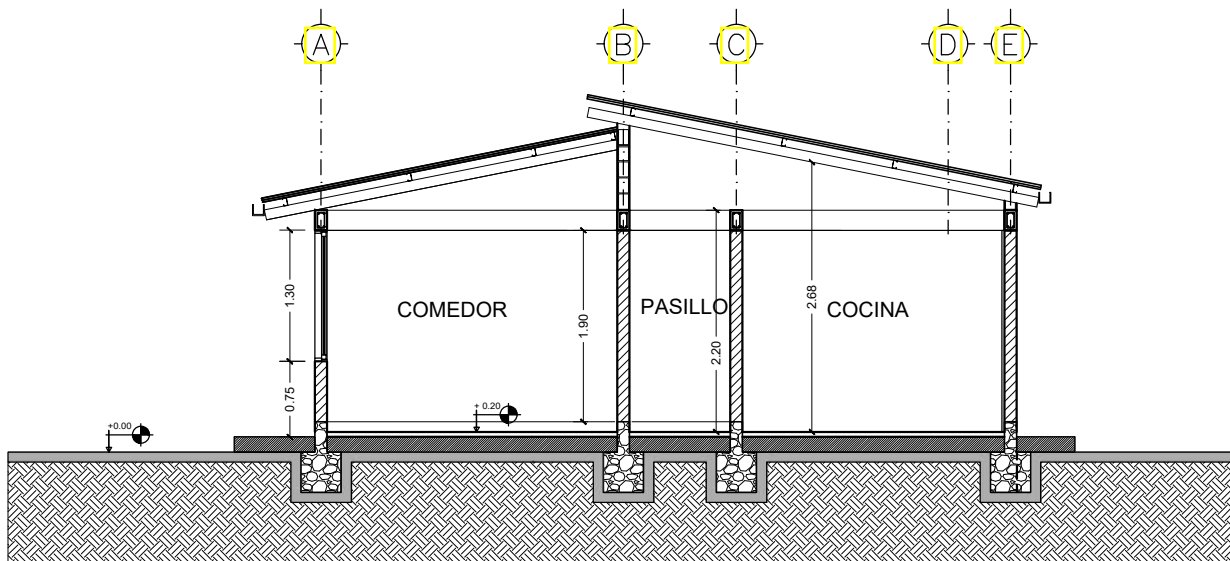


PLANO DE CUBIERTA ESC. 1:75

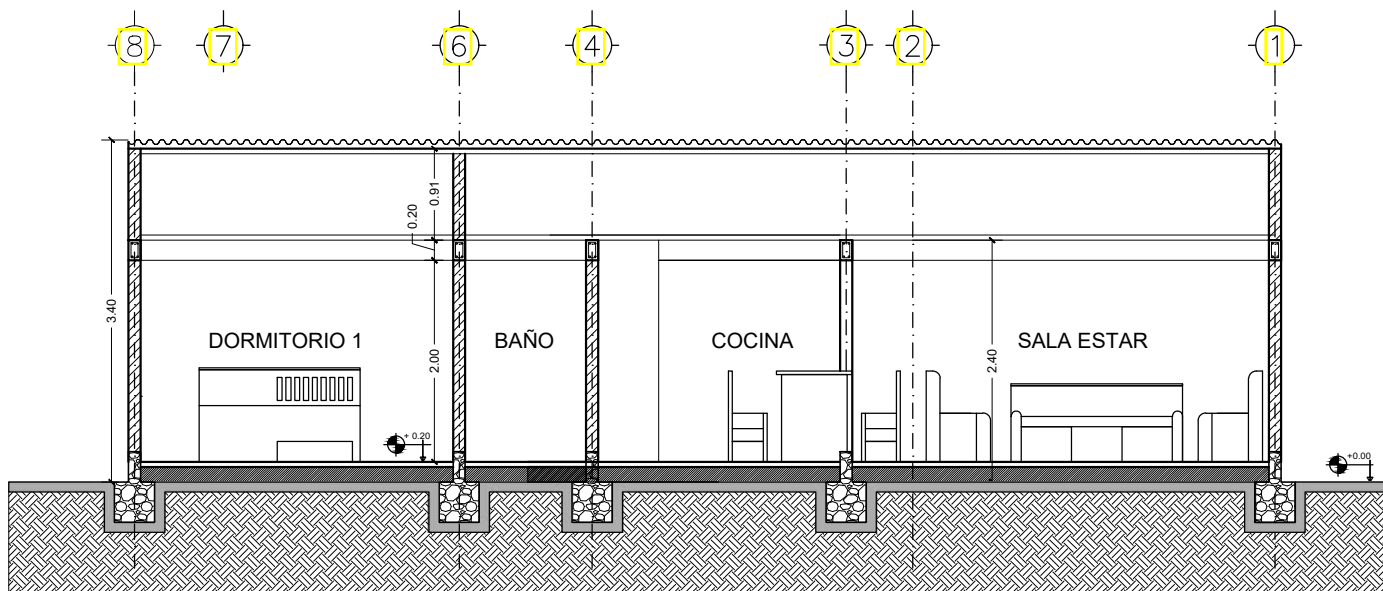
* EL PLANO ES REFERENCIAL, SE DEBERÁ ACOMODAR AL TERRENO

AEVIVIENDA	PROYECTO DE VIVIENDA NUEVA AUTOCONSTRUCCION EN EL MUNICIPIO DE PAPEL PAMPA -FASE(IV) 2023- LA PAZ			
	ZONAS/URBANIZACIONES: <small>CIRCA CRUZANI, ESCALONA, JACHA CHAMBI MOLLEBAMBA, MOLLEBAMBA, PACOLO, PAPEL PAMPA, SAN FELIPE DE CHALLA, SAN JOSE</small>	MUNICIPIO : PAPEL PAMPA		SUPERFICIE : 61.52 m2
	PROVINCIA : GUALBERTO VILLARROEL	DEPARTAMENTO : LA PAZ	DISEÑO ARQUITECTONICO :	LAMINA : 7
			REVISADO Y APROBADO :	

MODULO: VIVIENDA NUEVA TIPO 2



CORTE B-B



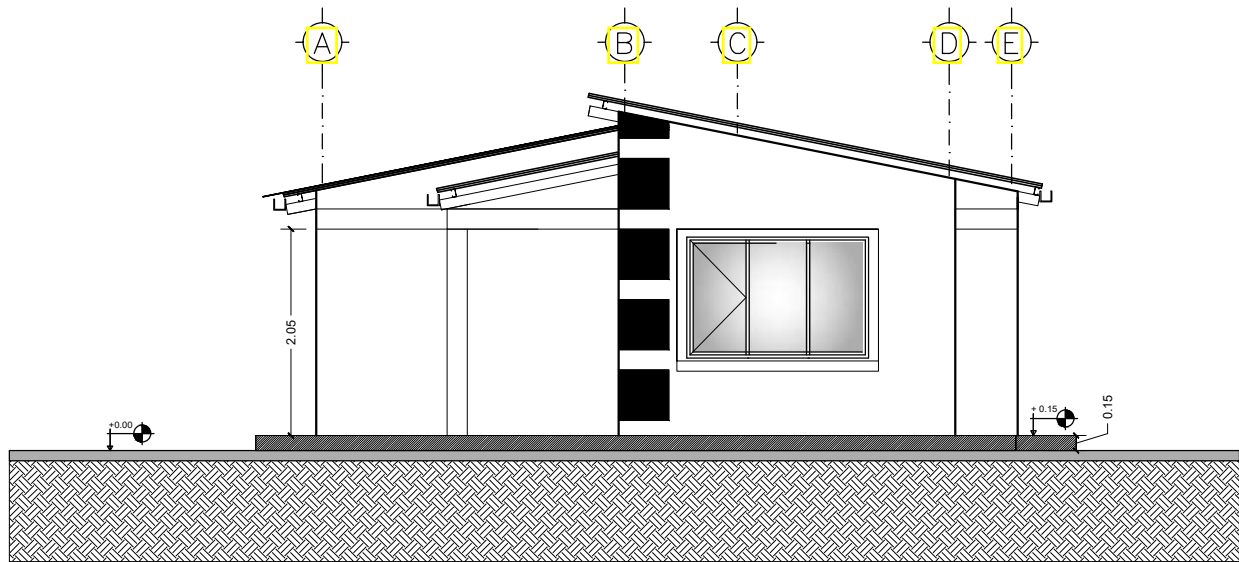
CORTE A-A

CORTES

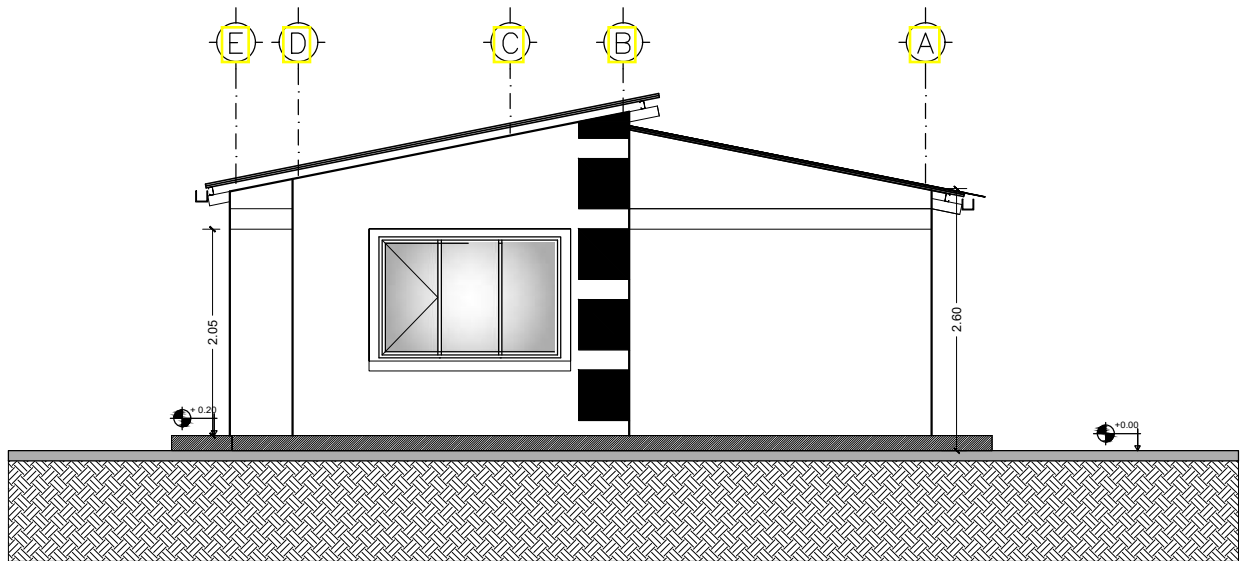
ESC. 1:75

AVIVIENDA	PROYECTO DE VIVIENDA NUEVA AUTOCONSTRUCCION EN EL MUNICIPIO DE PAPEL PAMPA -FASE(IV) 2023- LA PAZ			
	ZONAS/URBANIZACIONES: <small>CIRCA CRUZANIL, ESCALONA, JACHA CHAMBI MOLLEBAMBA, MOLLEBAMBA, PACOLO, PAPEL PAMPA, SAN FELIPE DE CHALLA, SAN JOSE</small>	MUNICIPIO : PAPEL PAMPA		SUPERFICIE : 61.52 m2
	PROVINCIA : GUALBERTO VILLARROEL	DEPARTAMENTO : LA PAZ	DISEÑO ARQUITECTONICO :	REVISADO Y APROBADO :
				LAMINA : 8

MODULO: VIVIENDA NUEVA TIPO 2



ELEVACIÓN OESTE



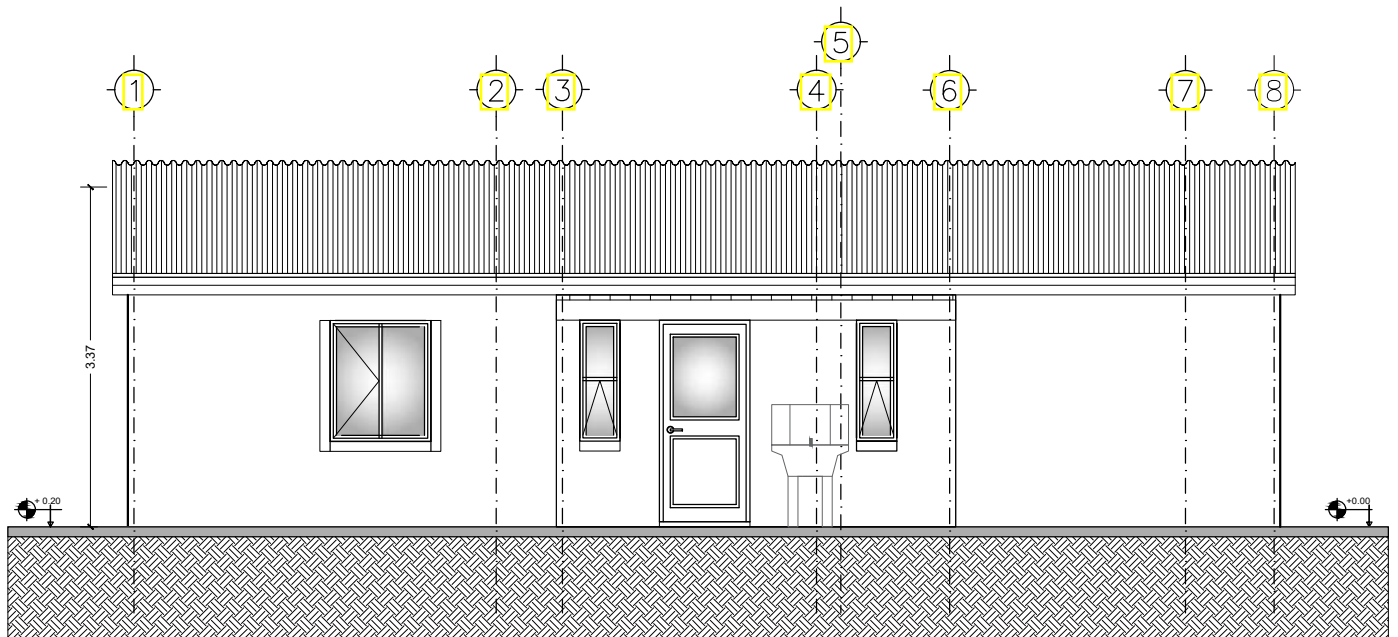
ELEVACIÓN ESTE

ELEVACIONES

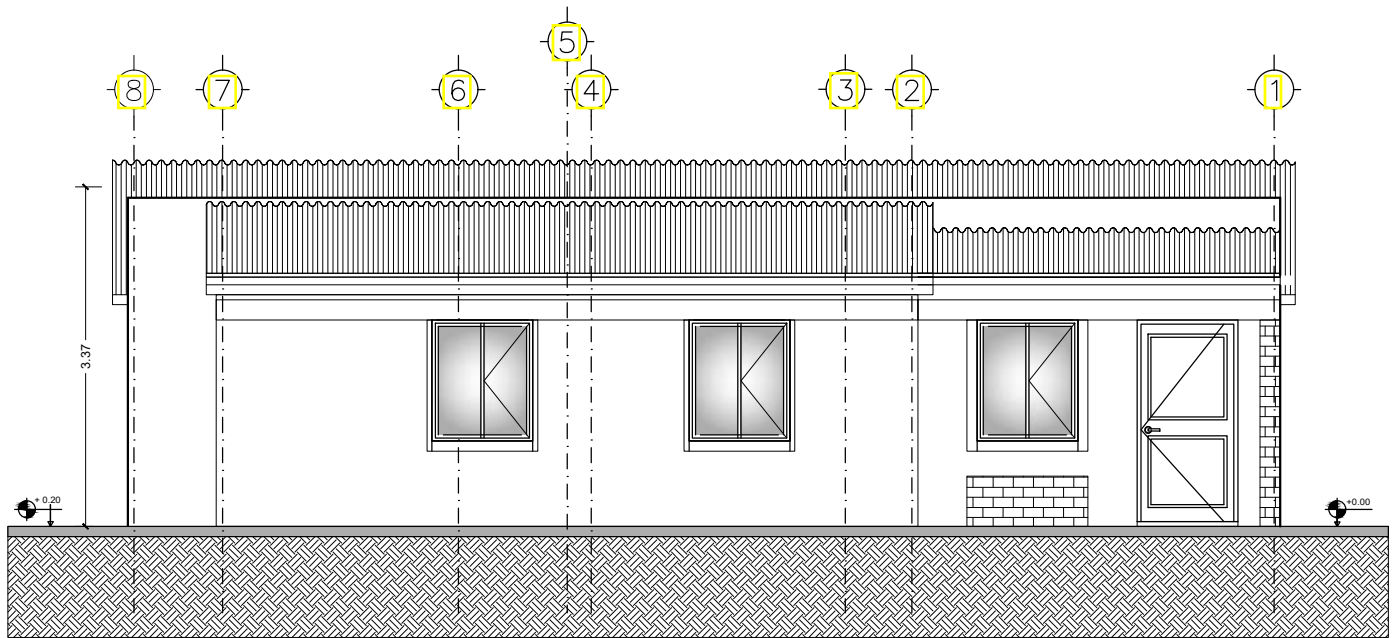
ESC. 1:75

AEVIVIENDA	PROYECTO DE VIVIENDA NUEVA AUTOCONSTRUCCION EN EL MUNICIPIO DE PAPEL PAMPA -FASE(IV) 2023- LA PAZ			
	ZONAS/URBANIZACIONES: <small>CIRCA CRUZANI, ESCALONA, JACHA CHAMBI MOLLEBAMBA, MOLLEBAMBA, PACOLO, PAPEL PAMPA, SAN FELIPE DE CHALLA, SAN JOSE</small>	MUNICIPIO : PAPEL PAMPA		SUPERFICIE : 61.52 m2
	PROVINCIA : GUALBERTO VILLARROEL	DEPARTAMENTO : LA PAZ	DISEÑO ARQUITECTONICO :	LAMINA : 9
			REVISADO Y APROBADO :	

MODULO: VIVIENDA NUEVA TIPO 2



ELEVACIÓN SUR



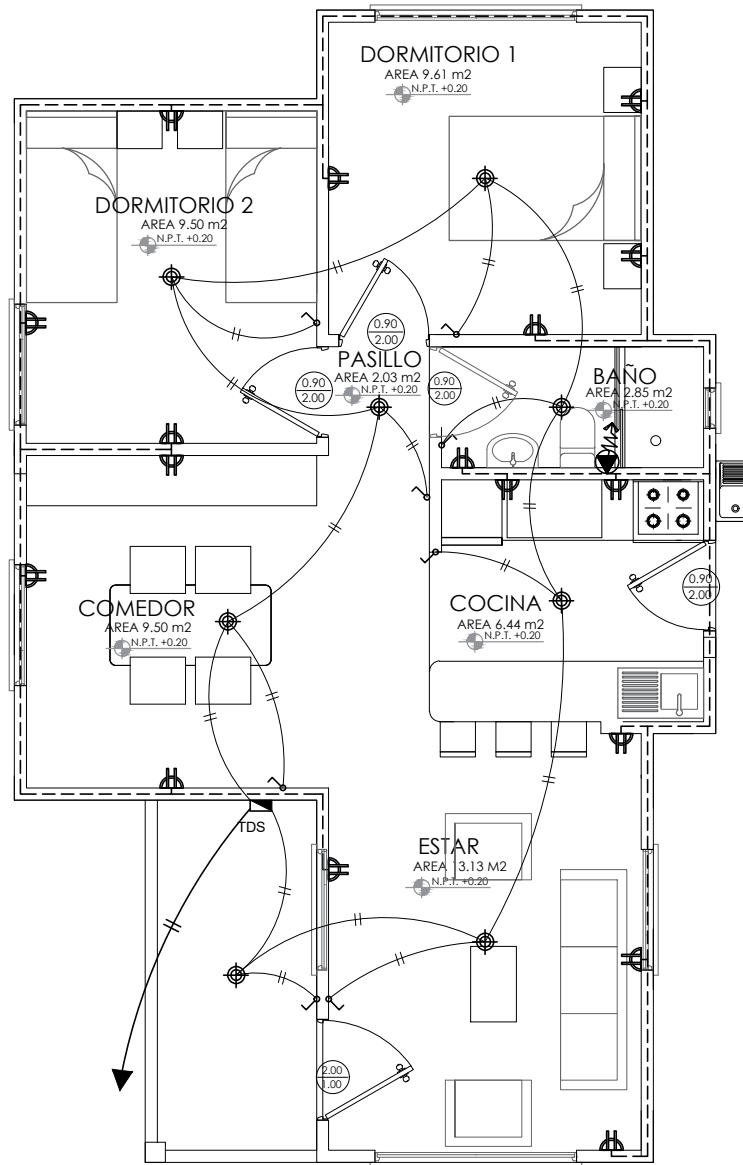
ELEVACIÓN NORTE

ELEVACIONES

ESC. 1:75

AEVIVIENDA	PROYECTO DE VIVIENDA NUEVA AUTOCONSTRUCCION EN EL MUNICIPIO DE PAPEL PAMPA -FASE(IV) 2023- LA PAZ			
	ZONAS/URBANIZACIONES: <small>CIRCA CRUZANI, ESCALONA, JACHA CHAMBI MOLLEBAMBA, MOLLEBAMBA, PACOLO, PAPEL PAMPA, SAN FELIPE DE CHALLA, SAN JOSE</small>	MUNICIPIO : PAPEL PAMPA		SUPERFICIE : 61.52 m2
	PROVINCIA : GUALBERTO VILLARROEL	DEPARTAMENTO : LA PAZ	DISEÑO ARQUITECTONICO :	REVISADO Y APROBADO :
				LAMINA : 10

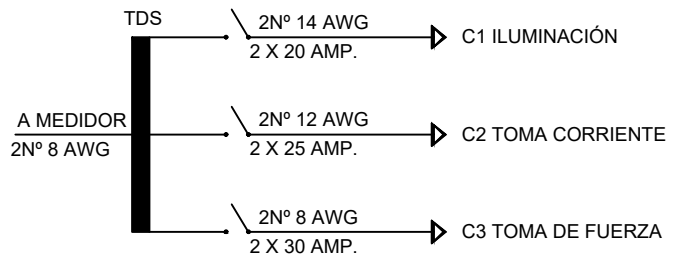
MODULO: VIVIENDA NUEVA TIPO 2



SIMBOLOGIA

	TDS TABLERO DE DISTRIBUCION SECUNDARIO
	CIRCUITO DE ILUMINACION
	CIRCUITO DE TOMA CORRIENTES
	PUNTO DE ILUMINACION
	TOMA DE FUERZA
	TOMA CORRIENTE DOBLE
	INTERRUPTOR SIMPLE

DIAGRAMA UNIFILAR



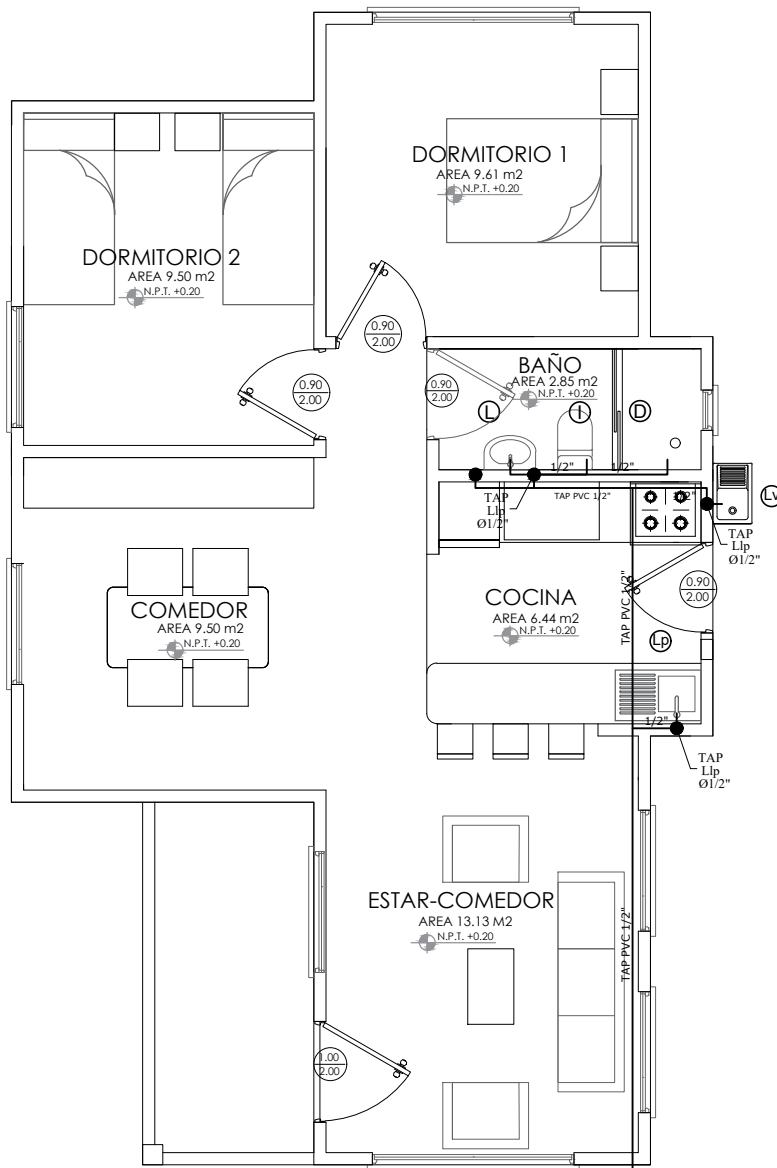
PLANO ELÉCTRICO

ESC. 1:75

AEVIVIENDA	PROYECTO DE VIVIENDA NUEVA AUTOCONSTRUCCION EN EL MUNICIPIO DE PAPEL PAMPA -FASE(IV) 2023- LA PAZ			
	ZONAS/URBANIZACIONES: <small>CIRCA CRUZANI, ESCALONA, JACHA CHAMBI MOLLEBAMBA, MOLLEBAMBA, PACOLO, PAPEL PAMPA, SAN FELIPE DE CHALLA, SAN JOSE</small>	MUNICIPIO : PAPEL PAMPA		SUPERFICIE : 61.52 m2
	PROVINCIA : GUALBERTO VILLARROEL	DEPARTAMENTO : LA PAZ	DISEÑO ARQUITECTONICO :	LAMINA : 11

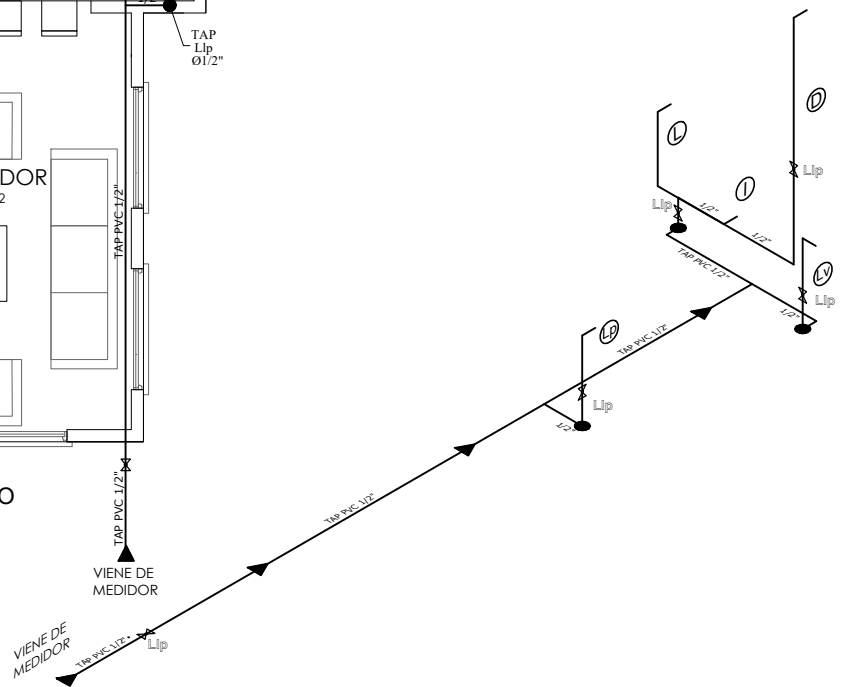
REVISADO Y APROBADO :

MODULO: VIVIENDA NUEVA TIPO 2



SIMBOLOGIA	
— TAP	TUBERIA DE AGUA POTABLE P.V.C.
●	MONTANTE TAP
[M]	MEDIDOR
⊗	LLAVE DE PASO
⊕	UNION UNIVERSAL
I	INODORO
Lv	LAVANDERIA
D	DUCHA
L	LAVAMANOS
Lp	LAVAPLATOS

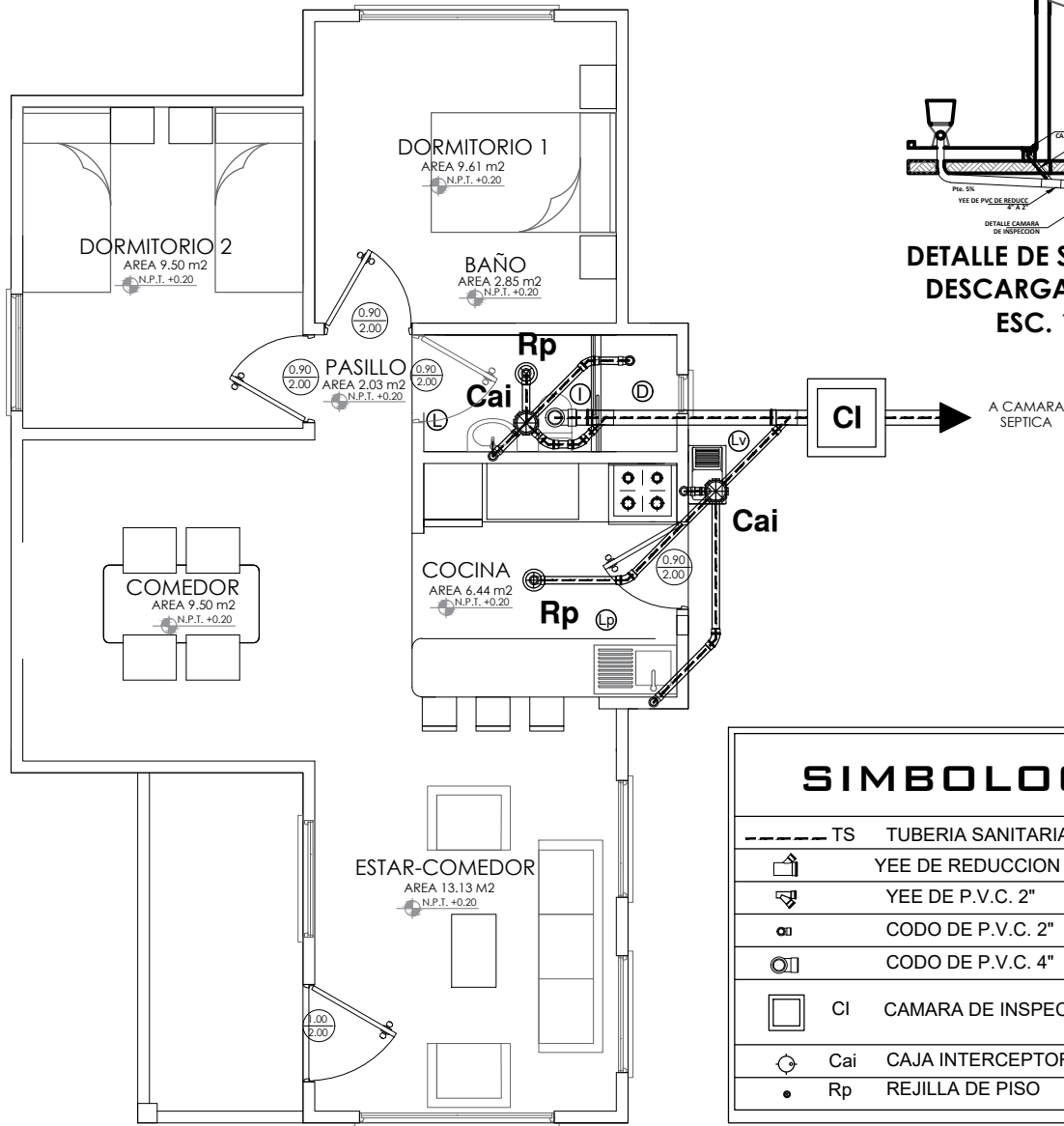
ESQUEMA ISOMETRICO
ESQ. 1:75



PLANO DE INSTALACIÓN SANITARIA ESC. 1:75

AEVIVIENDA	PROYECTO DE VIVIENDA NUEVA AUTOCONSTRUCCION EN EL MUNICIPIO DE PAPEL PAMPA -FASE(IV) 2023- LA PAZ			
	ZONAS/URBANIZACIONES: <small>CIRCA CHUZANI, ESCALONA, JACHA CHAMBI MOLLEBAMBA, MOLLEBAMBA, PACOLO, PAPEL PAMPA, SAN FELIPE DE CHALLA, SAN JOSE</small>	MUNICIPIO : PAPEL PAMPA		SUPERFICIE : 61.52 m2
	PROVINCIA : GUALBERTO VILLARROEL	DEPARTAMENTO : LA PAZ		LAMINA : 12
	DISEÑO ARQUITECTONICO :		REVISADO Y APROBADO :	

MODULO: VIVIENDA NUEVA TIPO 2



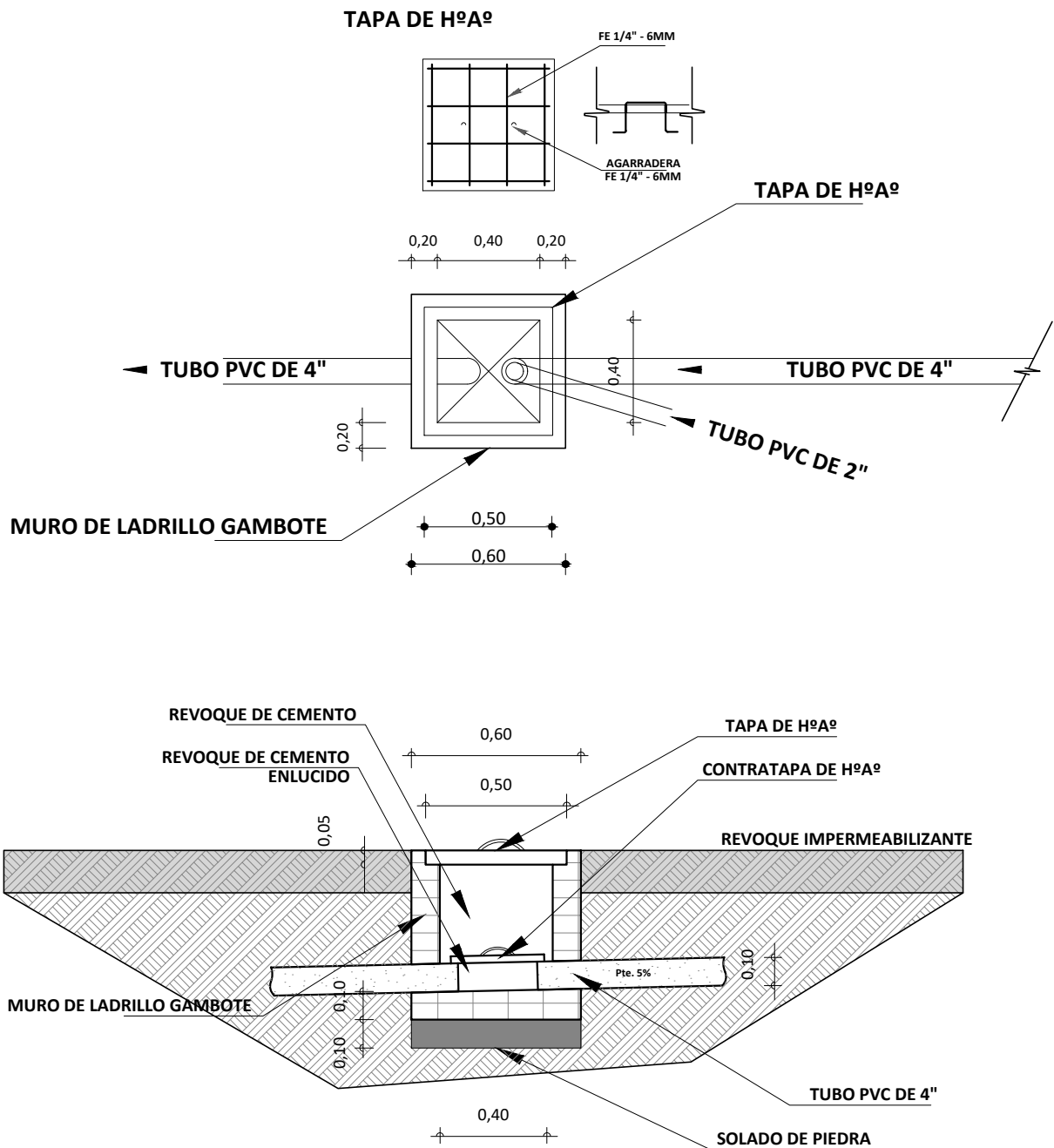
ESQUEMA ISOMETRICO
ESQ. 1:75

PLANO DE INSTALACIÓN DESAGUE SANITARIO ESC. 1:75

AEVIVIENDA	PROYECTO DE VIVIENDA NUEVA AUTOCONSTRUCCION EN EL MUNICIPIO DE PAPEL PAMPA -FASE(IV) 2023- LA PAZ			
	ZONAS/URBANIZACIONES: CIRCA CHUZANI, ESCALONA, JACHA CHAMBI MOLLEBAMBA, MOLLEBAMBA, PACOLLO, PAPEL PAMPA, SAN FELIPE DE CHALLA, SAN JOSE	MUNICIPIO : PAPEL PAMPA		SUPERFICIE : 61.52 m2
	PROVINCIA : GUALBERTO VILLARROEL	DEPARTAMENTO : LA PAZ	DISEÑO ARQUITECTONICO :	REVISADO Y APROBADO :

LAMINA :
13

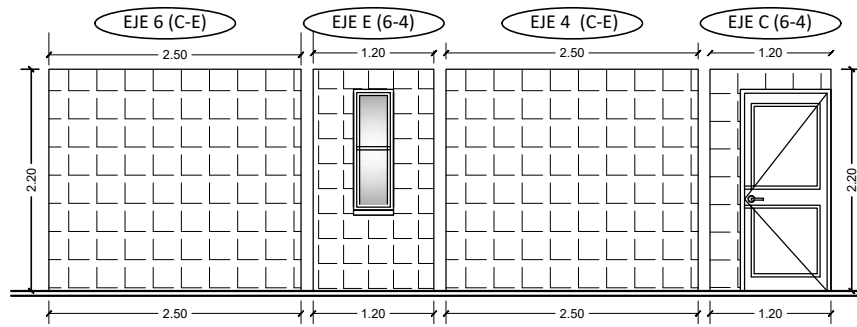
MODULO: VIVIENDA NUEVA TIPO 2



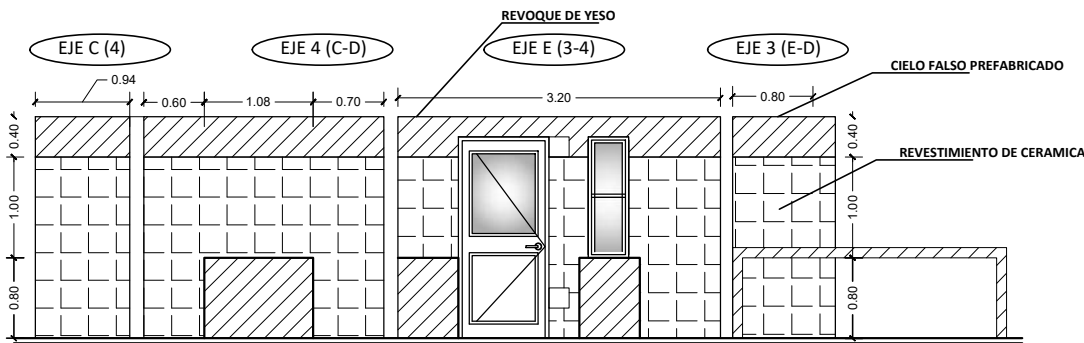
DETALLE DE CAMARA DE INSPECCIÓN ESC. 1:35

AEVIVIENDA	PROYECTO DE VIVIENDA NUEVA AUTOCONSTRUCCION EN EL MUNICIPIO DE PAPEL PAMPA -FASE(IV) 2023- LA PAZ			
	ZONAS/URBANIZACIONES: <small>CIRCA CRUZANI, ESCALONA, JACHA CHAMBI MOLLEBAMBA, MOLLEBAMBA, PACOLO, PAPEL PAMPA, SAN FELIPE DE CHALLA, SAN JOSE</small>	MUNICIPIO : PAPEL PAMPA		SUPERFICIE : 61.52 m2
	PROVINCIA : GUALBERTO VILLARROEL	DEPARTAMENTO : LA PAZ	DISEÑO ARQUITECTONICO :	LAMINA : 14
			REVISADO Y APROBADO :	

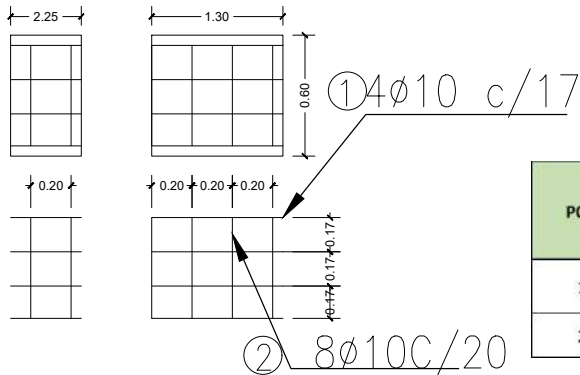
MODULO: VIVIENDA NUEVA TIPO 2



DETALLE DE BAÑO



DETALLE DE COCINA



MESON: DISPOSICION DE FIERROS DE 10 mm EN DOS DIRECCIONES

PLANILLA DE FIERRO

POS	Ø	Nro.	Long. Unit. (m)	Long. Total (m)	Peso Unit. (kg/m)	Peso total. (kg/m)	Long. Total Elemento (m)	Nro de barras de 12 (m)	Observaciones
1	10	4	1,5	6	0,58	3,48	10,00	1	Armadura longitudinal
2	10	8	0,5	4	0,58	2,32			Armadura transversal

DETALLE DE COCINA

PLANO DE DETALLE DE ÁREA HUMEDA

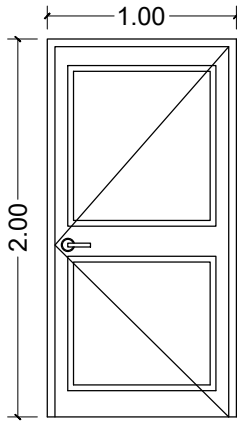
ESC. 1:75

AEVIVIENDA	PROYECTO DE VIVIENDA NUEVA AUTOCONSTRUCCION EN EL MUNICIPIO DE PAPEL PAMPA -FASE(IV) 2023- LA PAZ			
	ZONAS/URBANIZACIONES: <small>CIRCA CRUZANI, ESCALONA, JACHA CHAMBI MOLLEBAMBA, MOLLEBAMBA, PACOLO, PAPEL PAMPA, SAN FELIPE DE CHALLA, SAN JOSE</small>	MUNICIPIO : PAPEL PAMPA		SUPERFICIE : 61.52 m2
	PROVINCIA : GUALBERTO VILLARROEL	DEPARTAMENTO : LA PAZ		LAMINA : 15
	DISEÑO ARQUITECTONICO :		REVISADO Y APROBADO :	

MODULO: VIVIENDA NUEVA TIPO 2

P1 PUERTA TIPO 1

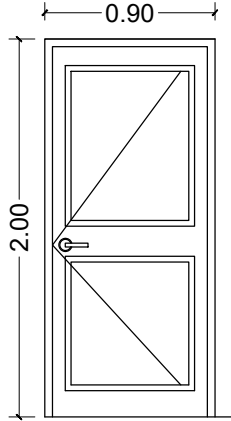
MARCO DE MADERA DURA 2" X 4"



PUERTAS DE MADERA DURA
TIPO TABLERO
ESC. 1:40

P1 PUERTA TIPO 2

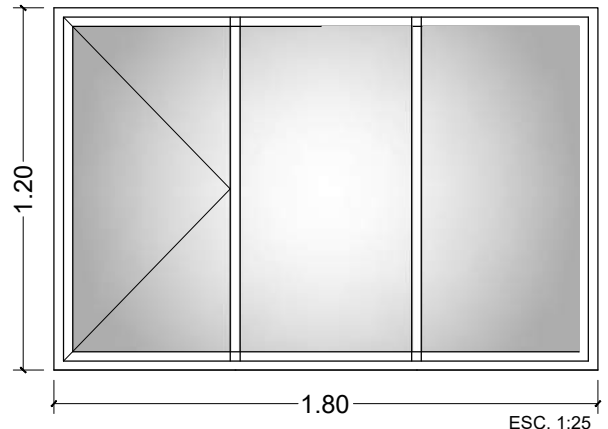
MARCO DE MADERA DURA 2" X 4"



PUERTAS DE MADERA DURA
TIPO TABLERO
ESC. 1:40

V1 VENTANA TIPO 1

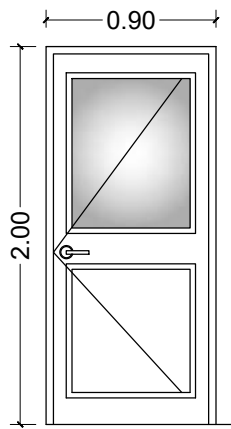
HOJA DE ALUMINIO CORREDIZA LINEA 20
VIDRIO 4 mm



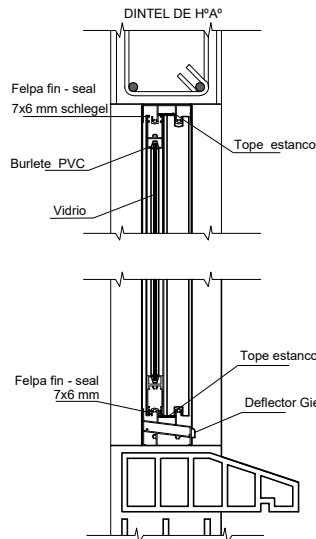
ESC. 1:25

P1 PUERTA TIPO 3

MARCO DE MADERA DURA 2" X 4"



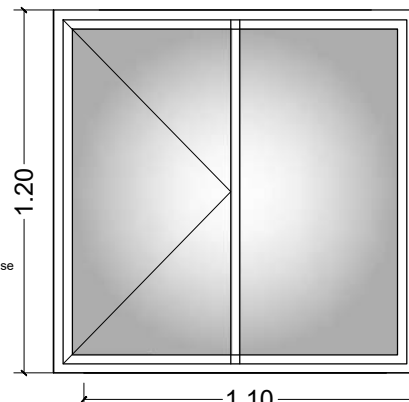
PUERTAS DE MADERA DURA
TIPO TABLERO
ESC. 1:40



DETALLE VENTANA DE ALUMINIO
ESC. 1:10

V2 VENTANA TIPO 2

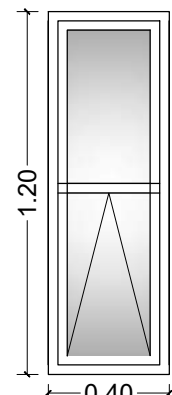
MARCO DE ALUMINIO LINEA 20
VIDRIO 4 mm



ESC. 1:25

V3 VENTANA TIPO 3

HOJA DE ALUMINIO CORREDIZA LINEA 20
VIDRIO 4 mm



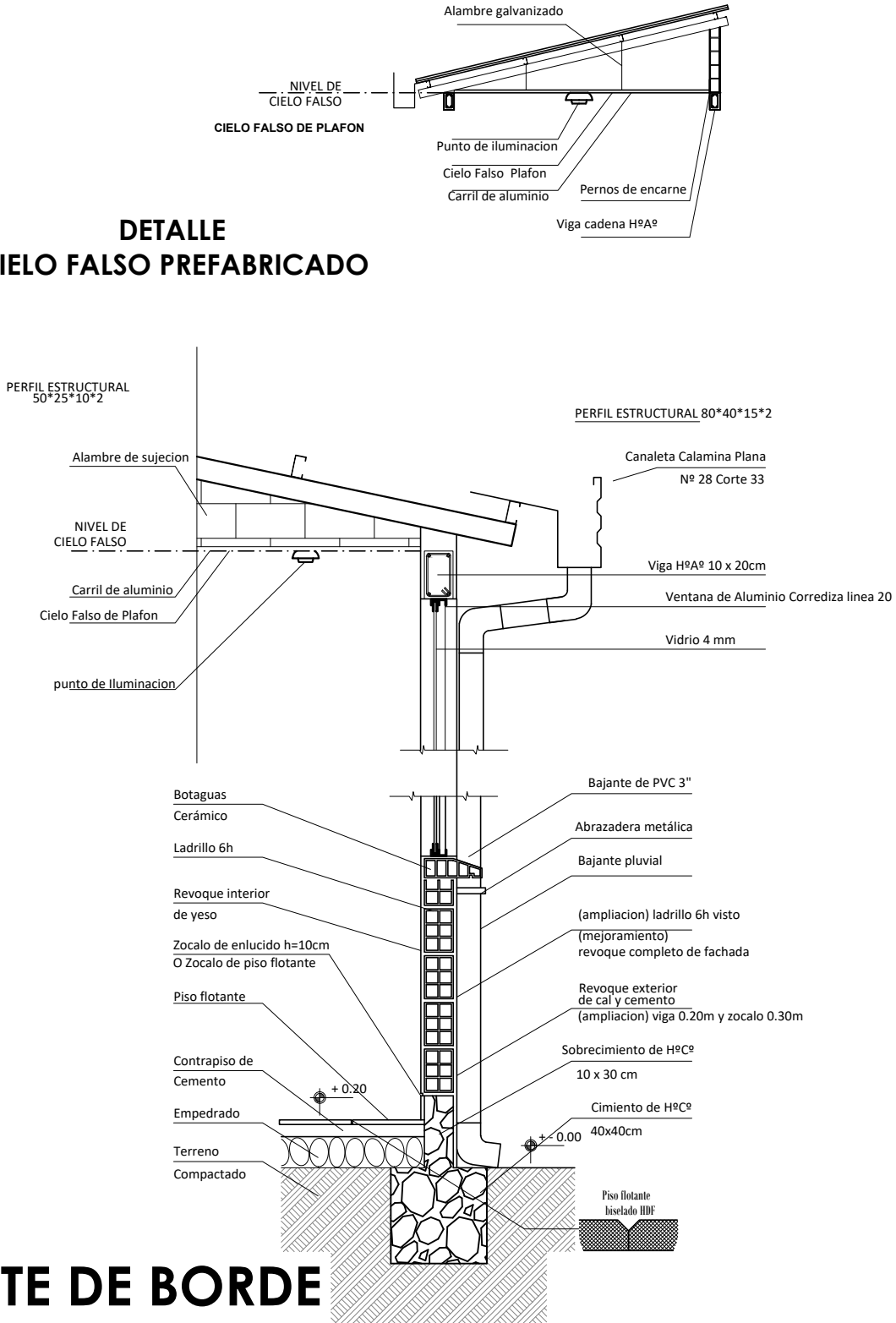
ESC. 1:25

PLANO DE DETALLES DE PUERTA Y VENTANAS ESC. 1:100

AEVIVIENDA	PROYECTO DE VIVIENDA NUEVA AUTOCONSTRUCCION EN EL MUNICIPIO DE PAPEL PAMPA -FASE(IV) 2023- LA PAZ			
	ZONAS/URBANIZACIONES: CIRCA CRUZANI, ESCALONA, JACHA CHAMBI MOLLEBAMBA, MOLLEBAMBA, PACOLLO, PAPEL PAMPA, SAN FELIPE DE CHALLA, SAN JOSE	MUNICIPIO : PAPEL PAMPA		SUPERFICIE : 61.52 m2
	PROVINCIA : GUALBERTO VILLARROEL	DEPARTAMENTO : LA PAZ	DISEÑO ARQUITECTONICO :	LAMINA : 16
			REVISADO Y APROBADO :	

MODULO: VIVIENDA NUEVA TIPO 2

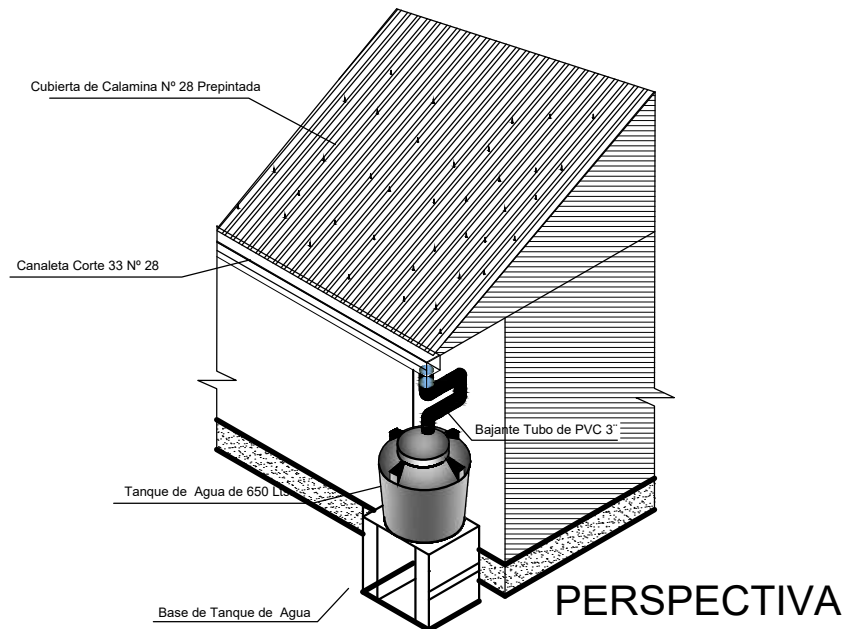
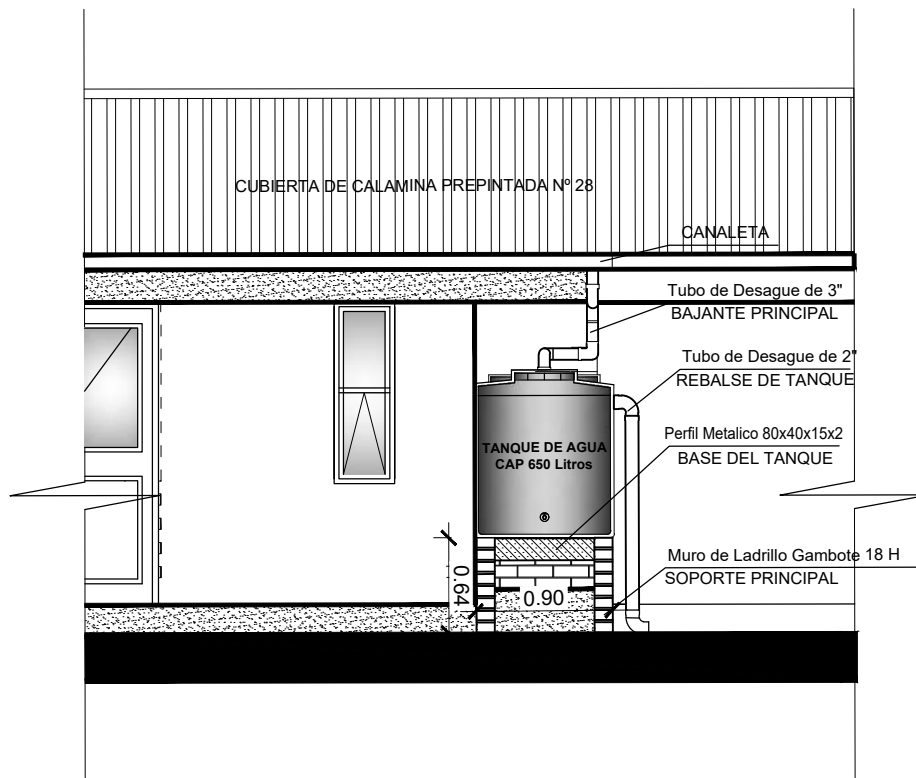
DETALLE CIELO FALSO PREFABRICADO



CORTE DE BORDE ESC. 1:30

AVIVIENDA	PROYECTO DE VIVIENDA NUEVA AUTOCONSTRUCCION EN EL MUNICIPIO DE PAPEL PAMPA -FASE(IV) 2023- LA PAZ				
	ZONAS/URBANIZACIONES: <small>CIRCA CRUZANI, ESCALONA, JACHA CHAMBI MOLLEBAMBA, MOLLEBAMBA, PACOLO, PAPEL PAMPA, SAN FELIPE DE CHALLA, SAN JOSE</small>	MUNICIPIO : PAPEL PAMPA			SUPERFICIE : 61.52 m2
	PROVINCIA : GUALBERTO VILLARROEL	DEPARTAMENTO : LA PAZ			LAMINA : 17
			DISEÑO ARQUITECTONICO :	REVISADO Y APROBADO :	

MODULO: VIVIENDA NUEVA TIPO 2

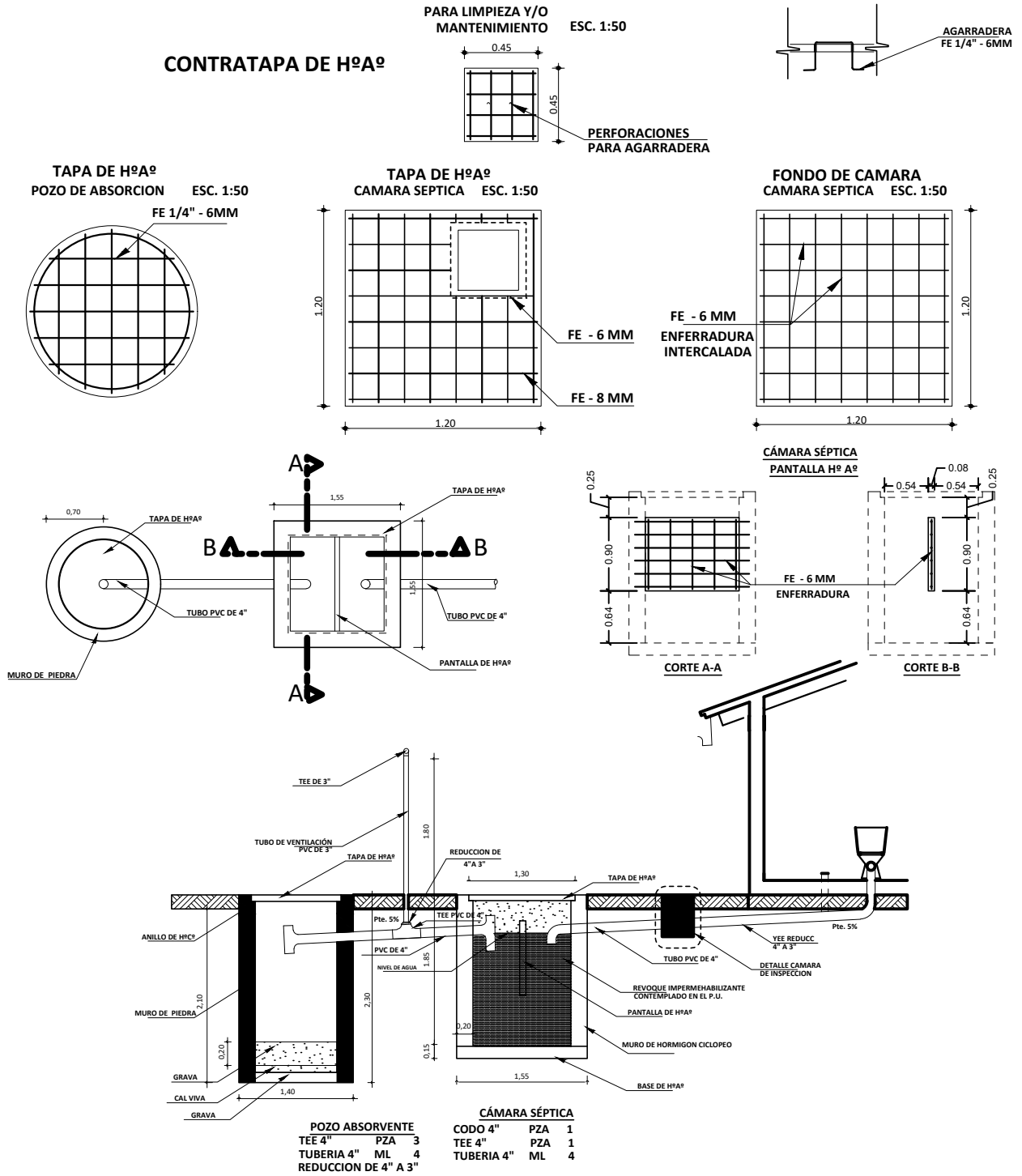


DETALLE - TANQUE COSECHA DE AGUA

ESC. 1:50

AEVIVIENDA	PROYECTO DE VIVIENDA NUEVA AUTOCONSTRUCCION EN EL MUNICIPIO DE PAPEL PAMPA -FASE(IV) 2023- LA PAZ			
	ZONAS/URBANIZACIONES: <small>CIRCA CRUZANI, ESCALONA, JACHA CHAMBI MOLLEBAMBA, MOLLEBAMBA, PACOLO, PAPEL PAMPA, SAN FELIPE DE CHALLA, SAN JOSE</small>	MUNICIPIO : PAPEL PAMPA		SUPERFICIE : 61.52 m2
	PROVINCIA : GUALBERTO VILLARROEL	DEPARTAMENTO : LA PAZ	DISEÑO ARQUITECTONICO :	REVISADO Y APROBADO :
				LAMINA : 18

MODULO: VIVIENDA NUEVA TIPO 2



DETALLE DE SISTEMA DE DESCARGA

ESC. 1:100

AEVIVIENDA	PROYECTO DE VIVIENDA NUEVA AUTOCONSTRUCCION EN EL MUNICIPIO DE PAPEL PAMPA -FASE(IV) 2023- LA PAZ			
	ZONAS/URBANIZACIONES: CIRCA CHUZANI, ESCALONA, JACHA CHAMBI MOLLEBAMBA, MOLLEBAMBA, PACOLO, PAPEL PAMPA, SAN FELIPE DE CHALLA, SAN JOSE	MUNICIPIO : PAPEL PAMPA		SUPERFICIE : 61.52 m2
	PROVINCIA : GUALBERTO VILLARROEL	DEPARTAMENTO : LA PAZ	DISEÑO ARQUITECTONICO :	LAMINA : 19
			REVISADO Y APROBADO :	

MODULO: VIVIENDA NUEVA TIPO 2



DISEÑO 3D PERSPECTIVAS

AEVIVIENDA	PROYECTO DE VIVIENDA NUEVA AUTOCONSTRUCCION EN EL MUNICIPIO DE PAPEL PAMPA -FASE(IV) 2023- LA PAZ			
	ZONAS/URBANIZACIONES: <small>CIRCA CRUZANI, ESCALONA, JACHA CHAMBI MOLLEBAMBA, MOLLEBAMBA, PACOLO, PAPEL PAMPA, SAN FELIPE DE CHALLA, SAN JOSE</small>	MUNICIPIO : PAPEL PAMPA		SUPERFICIE : 61.52 m2
	PROVINCIA : GUALBERTO VILLARROEL	DEPARTAMENTO : LA PAZ		LAMINA : 20
			DISEÑO ARQUITECTONICO :	REVISADO Y APROBADO :