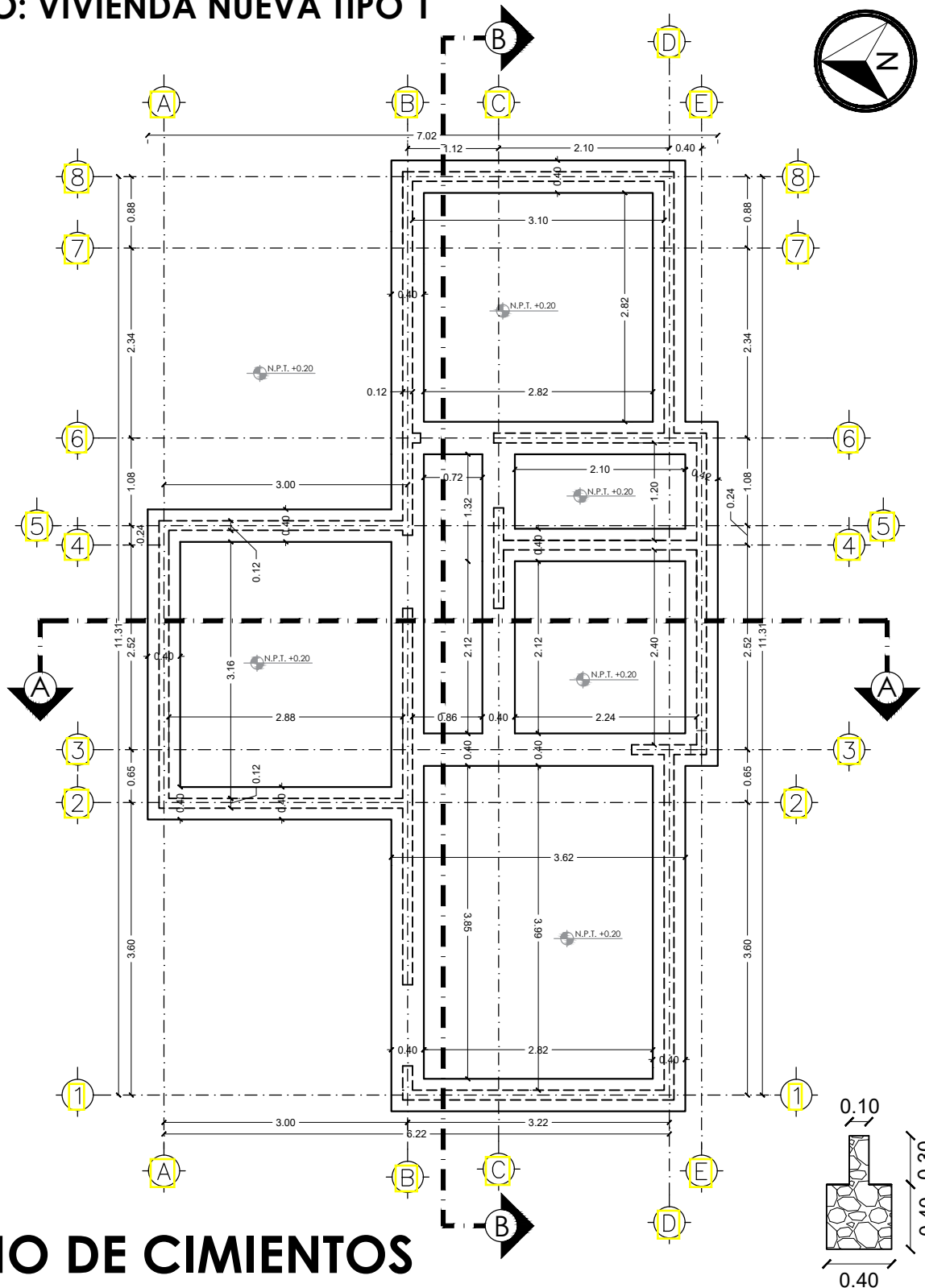


MODULO: VIVIENDA NUEVA TIPO 1



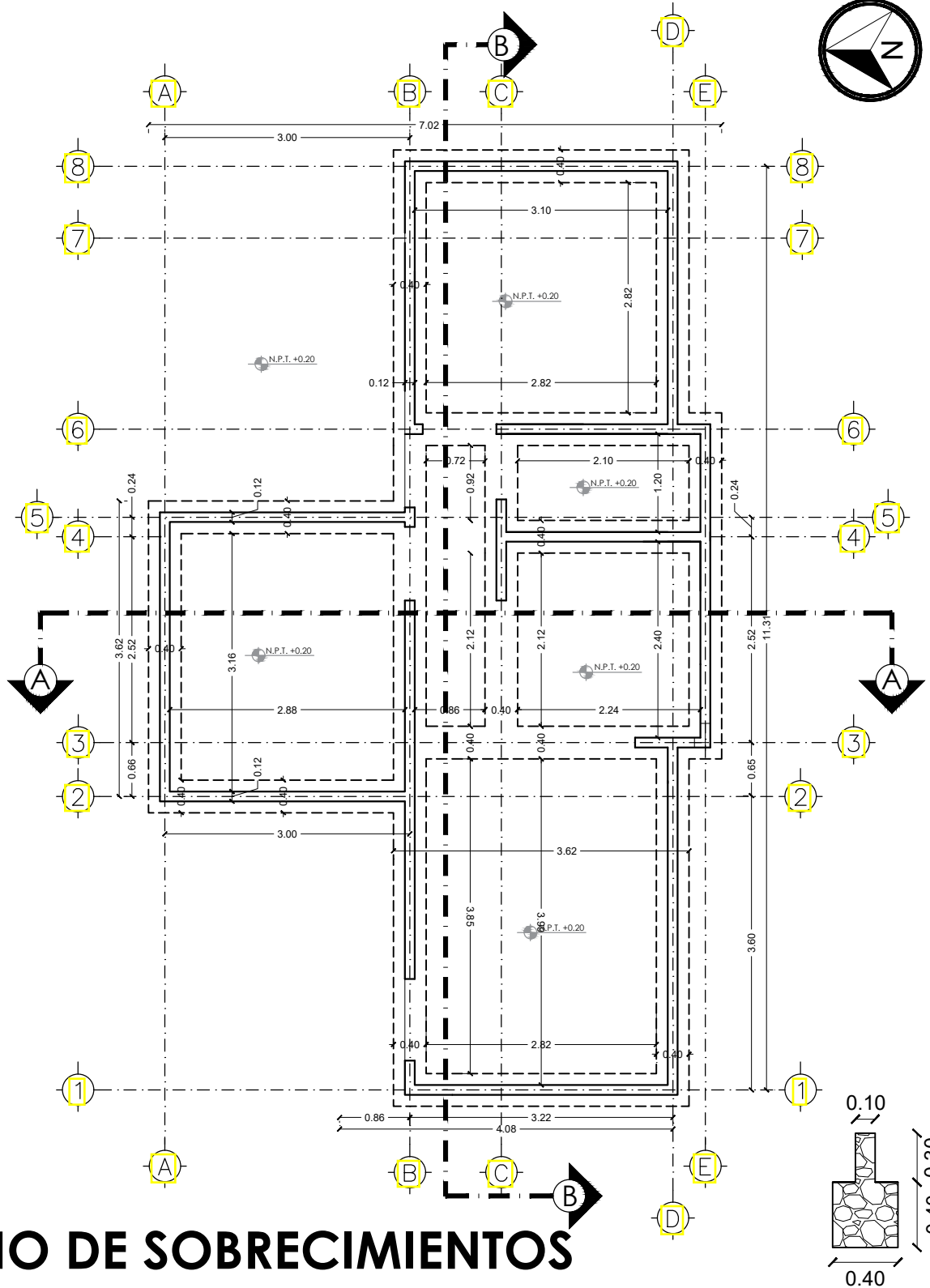
* EL PLANO ES REFERENCIAL, SE DEBERÁ ACOMODAR AL TERRENO

PLANO DE CIMIENTOS

ESC. 1:75

AEVIVIENDA	PROYECTO DE VIVIENDA CUALITATIVA EN EL MUNICIPIO DE CALAMARCA -FASE(VI) 2023- LA PAZ			
	ZONAS/URBANIZACIONES: <small>COIMINI, HUAYKILASI, IRUMA POMANI, LLAJMAPAMPA, ROMERO PAMPA, TOTORANI, TUMUYO, VENTILLA, VILA VILA</small>	MUNICIPIO : CALAMARCA		SUPERFICIE : 50.39 m2
PROVINCIA : AROMA	DEPARTAMENTO : LA PAZ		LAMINA : 1	
		DISEÑO ARQUITECTONICO :	REVISADO Y APROBADO :	

MODULO: VIVIENDA NUEVA TIPO 1

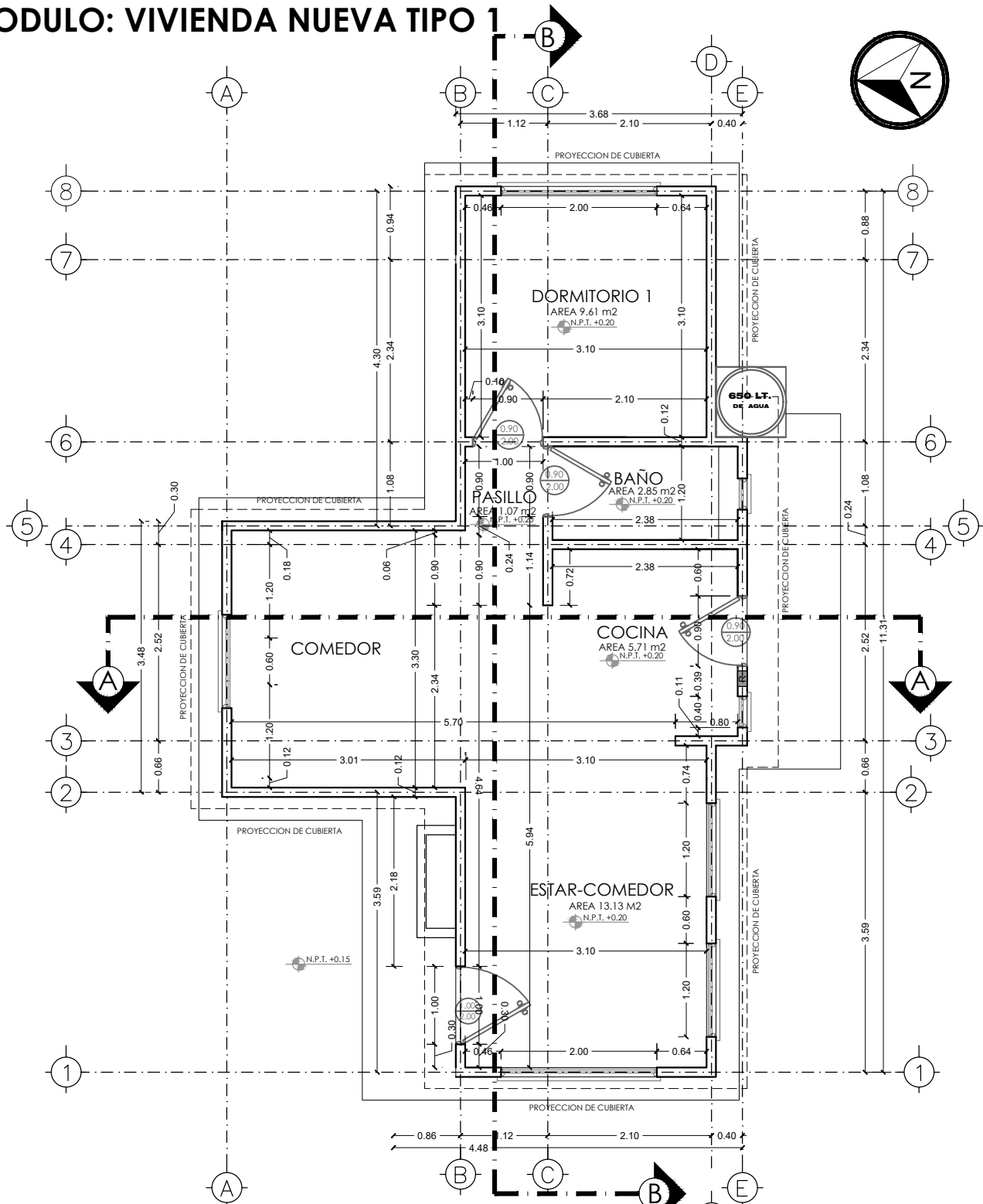


* EL PLANO ES REFERENCIAL, SE DEBERÁ ACOMODAR AL TERRENO

PLANO DE SOBRECIMENTOS ESC. 1:75

AEVIVIENDA	PROYECTO DE VIVIENDA CUALITATIVA EN EL MUNICIPIO DE CALAMARCA -FASE(VI) 2023- LA PAZ			
	ZONAS/URBANIZACIONES: <small>COSMINI, HUAYKILASI, IRUMA POMANI, LLAMAPAMPAPA, ROMERO PAMPA, TOTORANI, TUMUYO, VENTILLA, VELA VELA</small>	MUNICIPIO : CALAMARCA		SUPERFICIE : 50.39 m2
PROVINCIA : AROMA	DEPARTAMENTO : LA PAZ		LAMINA : 2	
DISEÑO ARQUITECTONICO :		REVISADO Y APROBADO :		

MODULO: VIVIENDA NUEVA TIPO 1

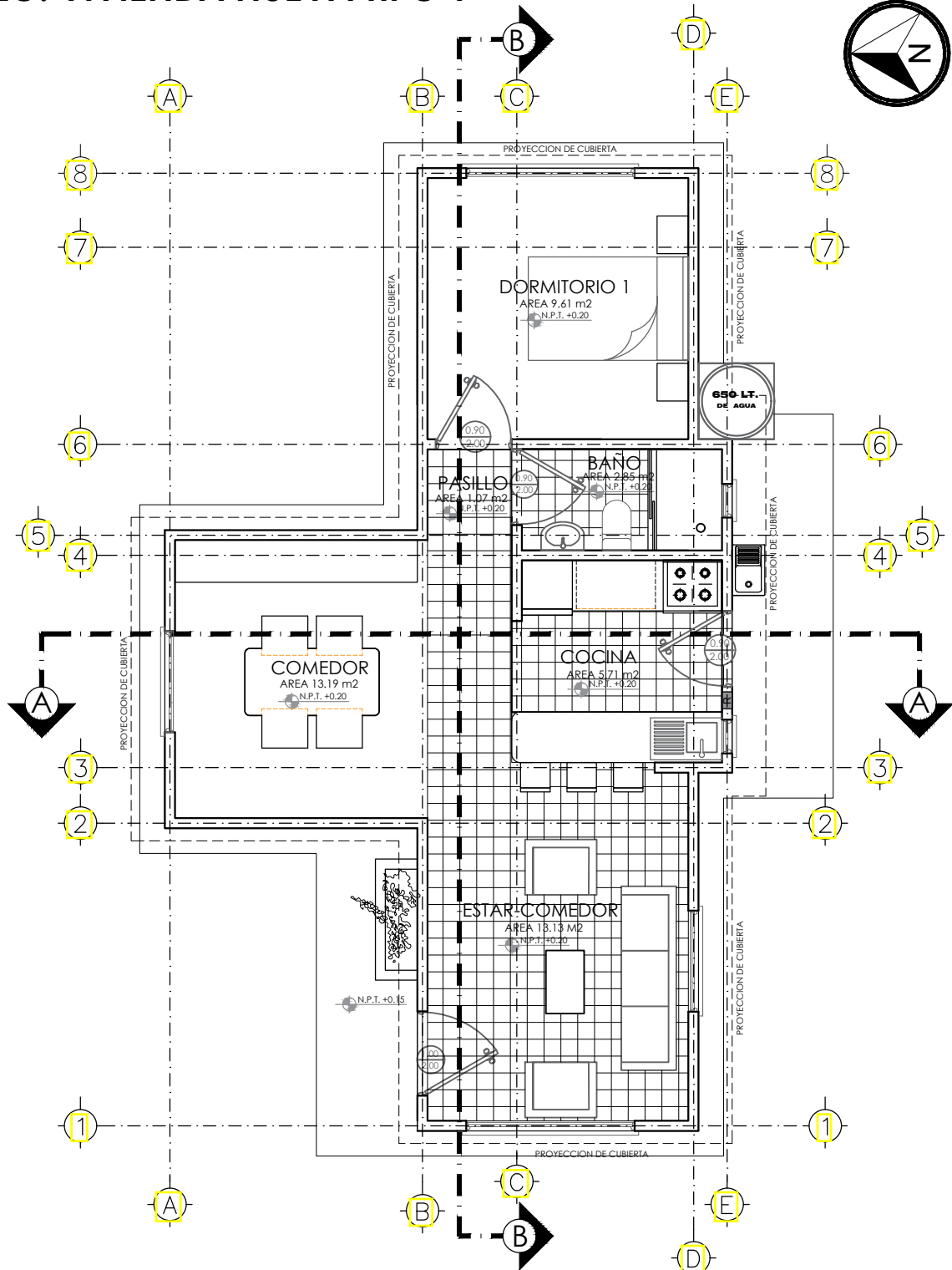


* EL PLANO ES REFERENCIAL, SE DEBERÁ ACOMODAR AL TERRENO

PLANO DE PLANTA ACOTADA ESC. 1:75 / PROPUESTA DE EMPLAZAMIENTO

AEVIVIENDA	PROYECTO DE VIVIENDA CUALITATIVA EN EL MUNICIPIO DE CALAMARCA -FASE(VI) 2023- LA PAZ			
	ZONAS/URBANIZACIONES: <small>COSMINI, HUAYKILASI, IRUMA POMANI, LLAMAPAMPA, ROMERO PAMPA, TOTORANI, TUMUYO, VENTILLA, VILA VILA</small>	MUNICIPIO : CALAMARCA		SUPERFICIE : 50.39 m²
	PROVINCIA : AROMA	DEPARTAMENTO : LA PAZ		LAMINA : 3
	DISEÑO ARQUITECTONICO :		REVISADO Y APROBADO :	

MODULO: VIVIENDA NUEVA TIPO 1



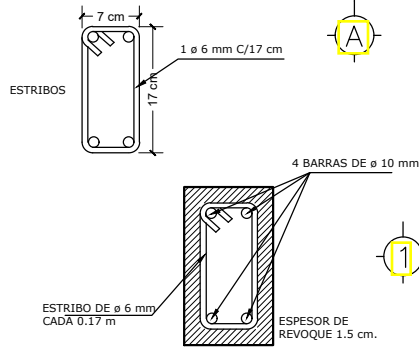
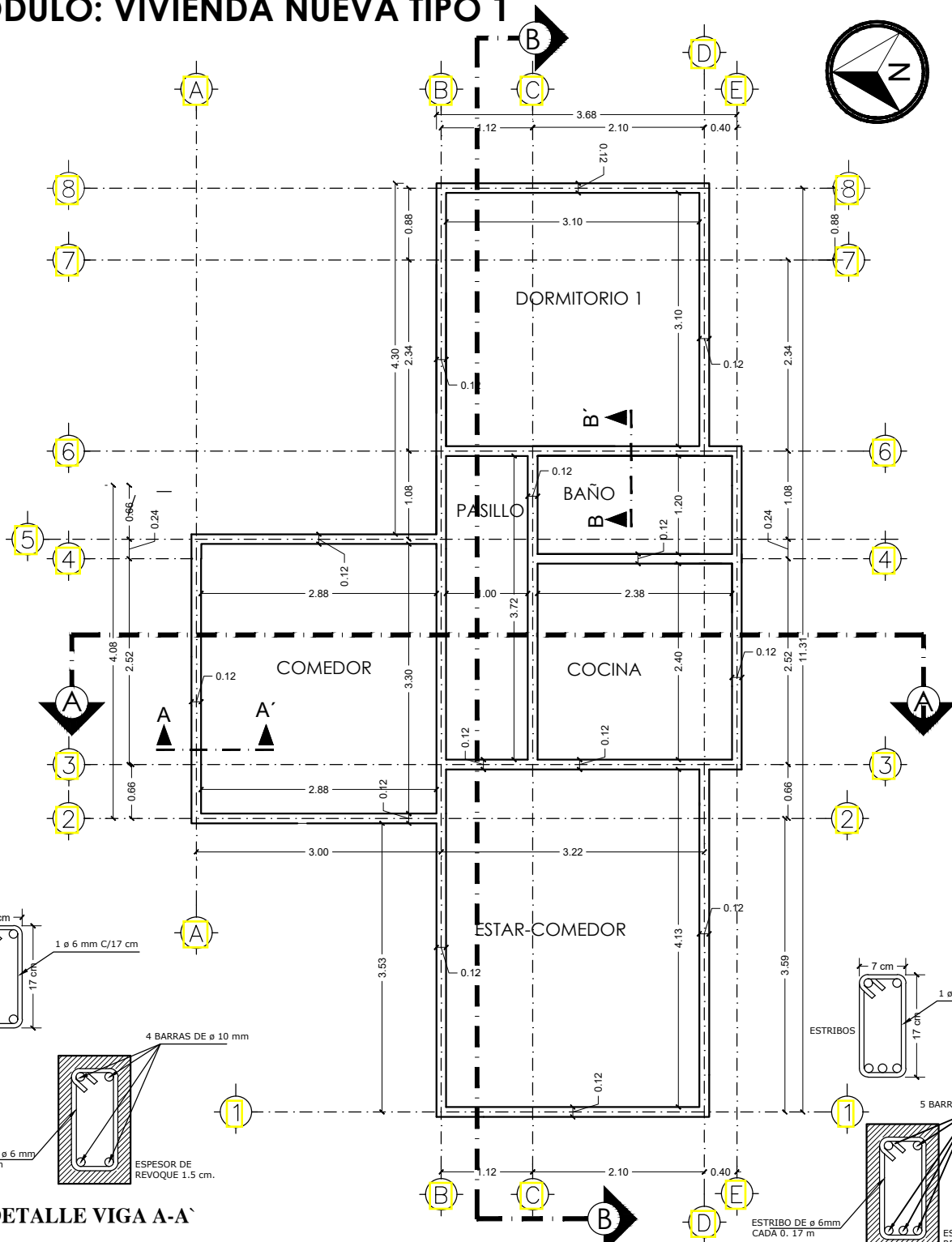
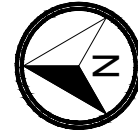
* EL PLANO ES REFERENCIAL, SE DEBERÁ ACOMODAR AL TERRENO

PLANO DE PLANTA AMOBLADA

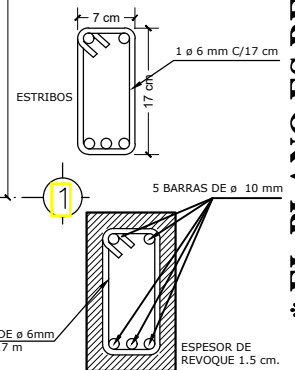
ESC. 1:75

AEVIVIENDA	PROYECTO DE VIVIENDA CUALITATIVA EN EL MUNICIPIO DE CALAMARCA -FASE(VI) 2023- LA PAZ			
	ZONAS/URBANIZACIONES: <small>COMINI, HUAYKILASI, IRUMA POMANI, LLAMAPAMPA, ROMERO PAMPA, TOTORANI, TUMUYO, VENTILLA, VILA VILA</small>	MUNICIPIO : CALAMARCA		SUPERFICIE : 50.39 m2
	PROVINCIA : AROMA	DEPARTAMENTO : LA PAZ		LAMINA : 4
			DISEÑO ARQUITECTONICO :	REVISADO Y APROBADO :

MODULO: VIVIENDA NUEVA TIPO 1



DETALLE VIGA A-A'



DETALLE VIGA B-B'

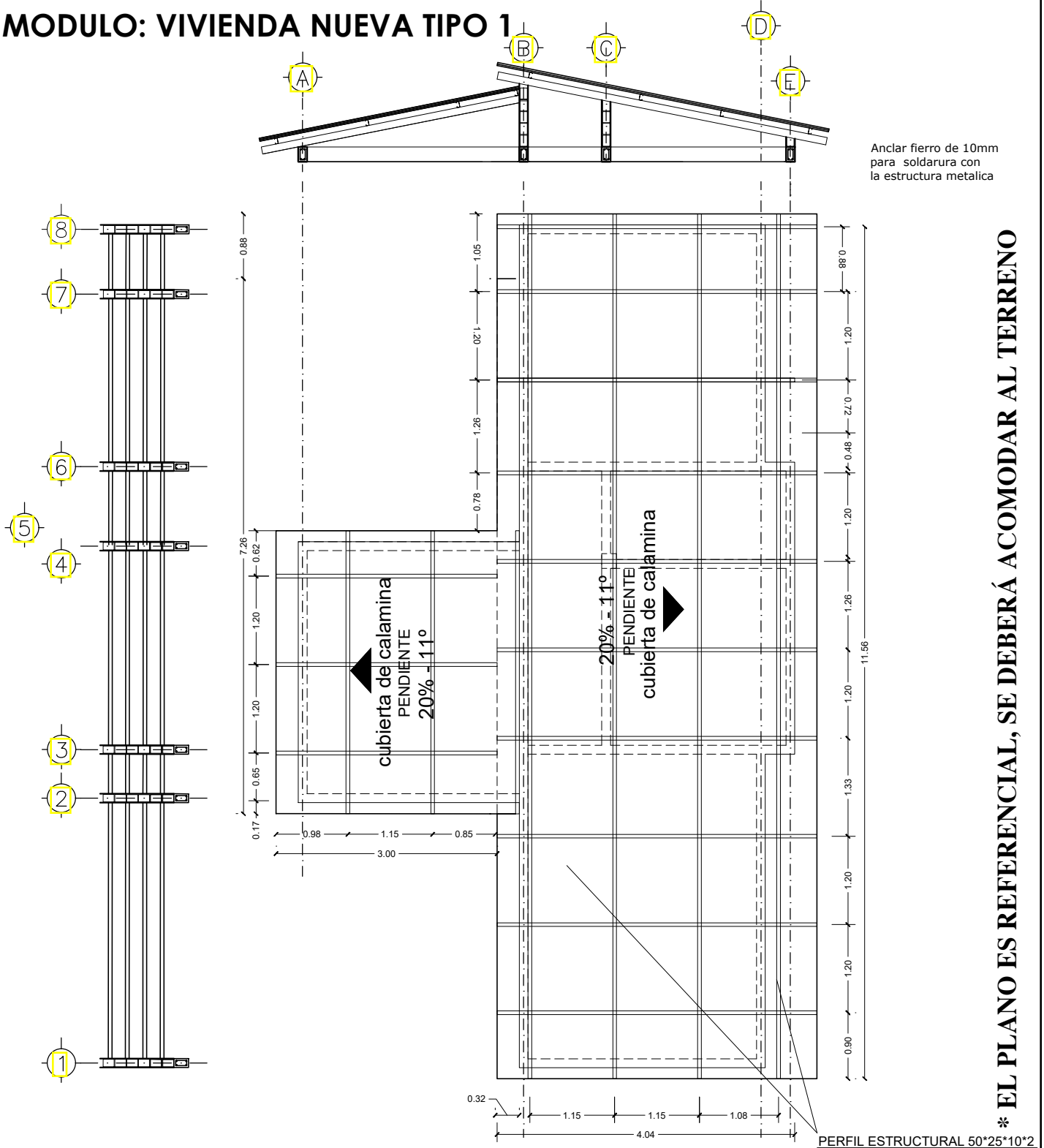
* EL PLANO ES REFERENCIAL, SE DEBERÁ ACOMODAR AL TERRENO

PLANO DE VIGA CADENA H°A°

ESC. 1:75

AEVIVIENDA	PROYECTO DE VIVIENDA CUALITATIVA EN EL MUNICIPIO DE CALAMARCA -FASE(VI) 2023- LA PAZ			
	ZONAS/URBANIZACIONES: COMINI, HUAYKILASI, IRUMA POMANI, LLAMAPAMPAPA, ROMERO PAMPA, TOTORANI, TUMUYO, VENTILLA, VILA VILA	MUNICIPIO : CALAMARCA		SUPERFICIE : 50.39 m2
	PROVINCIA : AROMA	DEPARTAMENTO : LA PAZ		LAMINA : 5
	DISEÑO ARQUITECTONICO :		REVISADO Y APROBADO :	

MODULO: VIVIENDA NUEVA TIPO 1

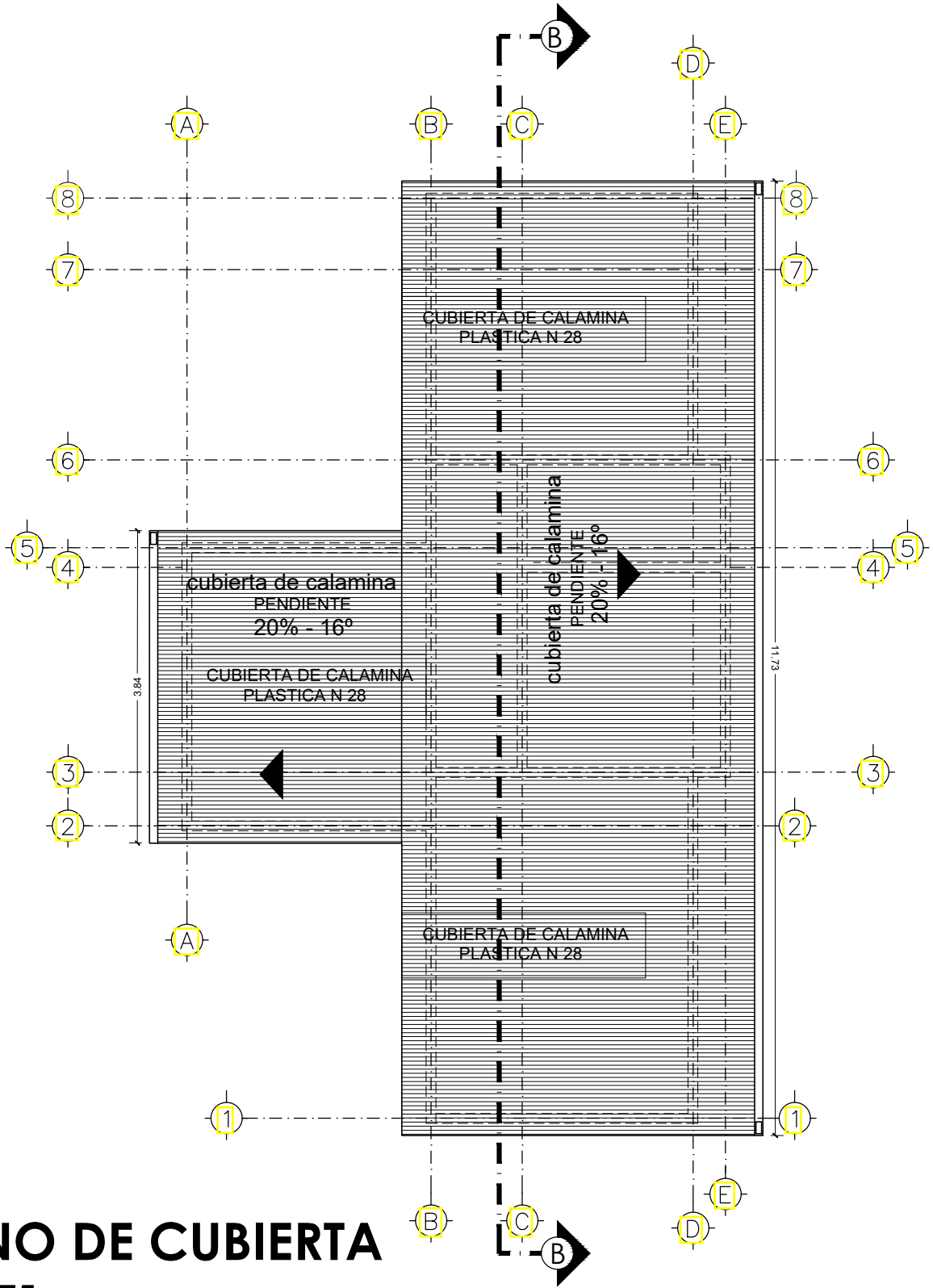


* EL PLANO ES REFERENCIAL, SE DEBERÁ ACOMODAR AL TERRENO

PLANO DE ESTRUCTURA DE CUBIERTA ESC. 1:75

AEVIVIENDA	PROYECTO DE VIVIENDA CUALITATIVA EN EL MUNICIPIO DE CALAMARCA -FASE(VI) 2023- LA PAZ			
	ZONAS/URBANIZACIONES: <small>COSMINI, HUAYKILASI, IRUMA POMANI, LLAMAPAMPAPA, ROMERO PAMPA, TOTORANI, TUMUYO, VENTILLA, VELA VELA</small>	MUNICIPIO : CALAMARCA		SUPERFICIE : 50.39 m2
	PROVINCIA : AROMA	DEPARTAMENTO : LA PAZ	DISEÑO ARQUITECTONICO :	LAMINA : 6
			REVISADO Y APROBADO :	

MODULO: VIVIENDA NUEVA TIPO 1

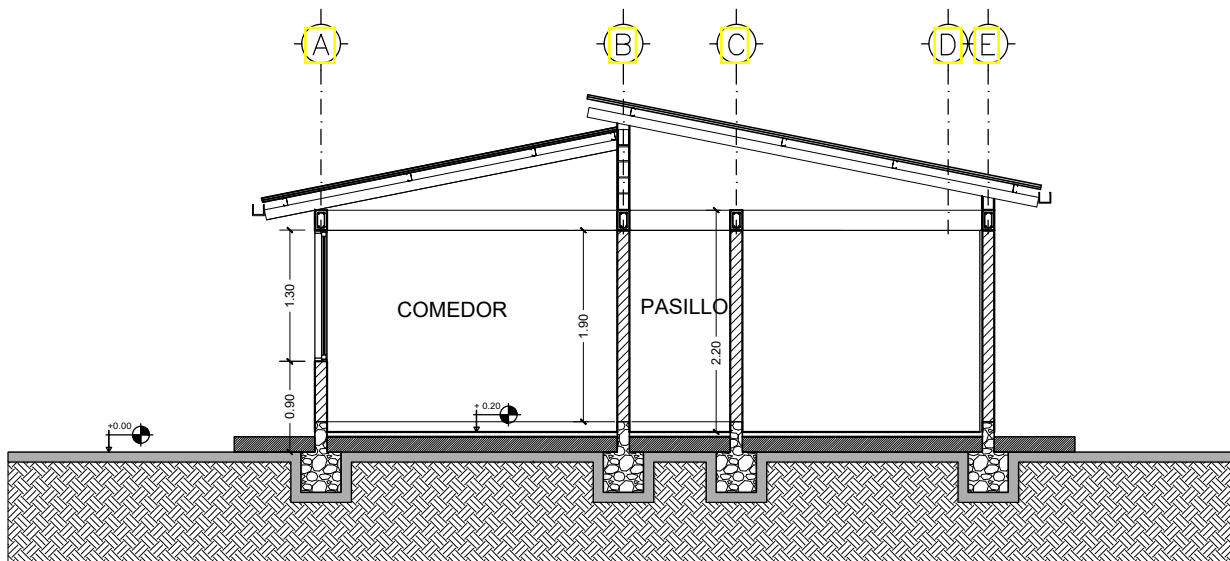


* EL PLANO ES REFERENCIAL, SE DEBERÁ ACOMODAR AL TERRENO

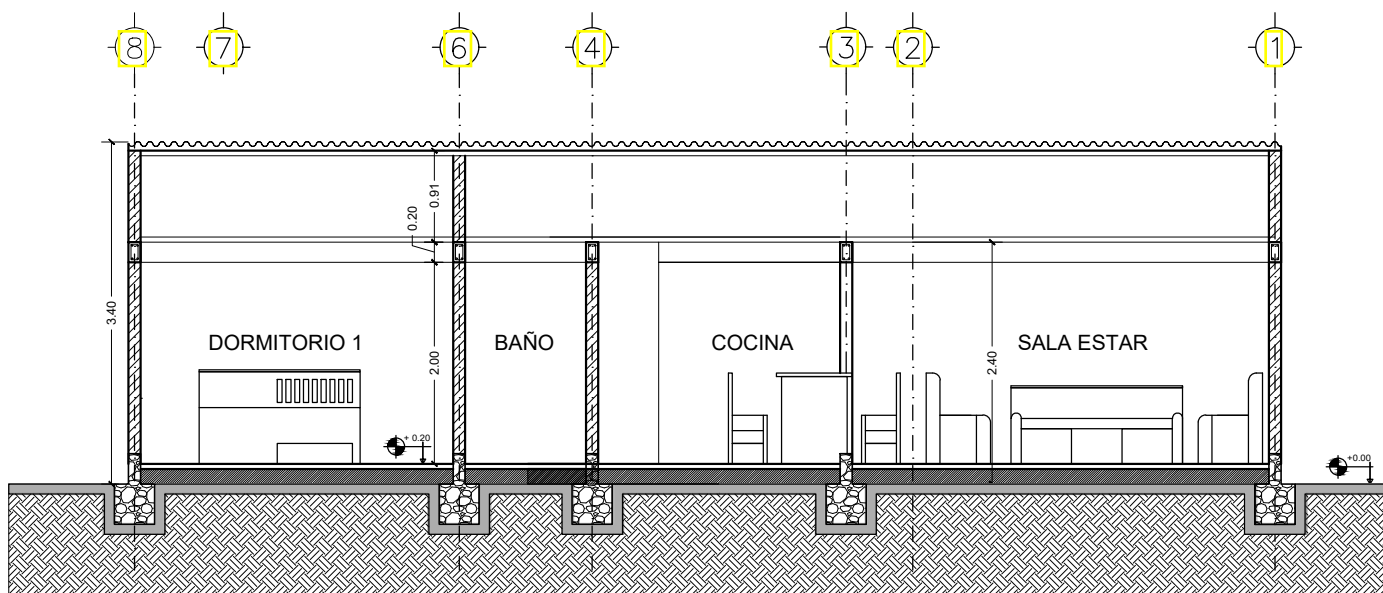
PLANO DE CUBIERTA ESC. 1:75

AEVIVIENDA	PROYECTO DE VIVIENDA CUALITATIVA EN EL MUNICIPIO DE CALAMARCA -FASE(VI) 2023- LA PAZ			
	ZONAS/URBANIZACIONES: <small>COSMINI, HUAYKILASI, IRUMA POMANI, LLAMAPAMPA, ROMERO PAMPA, TOTORANI, TUMUYO, VENTILLA, VELA VELA</small>	MUNICIPIO : CALAMARCA		SUPERFICIE : 50.39 m2
	PROVINCIA : AROMA	DEPARTAMENTO : LA PAZ		LAMINA : 7
			DISEÑO ARQUITECTONICO :	REVISADO Y APROBADO :

MODULO: VIVIENDA NUEVA TIPO 1



CORTE B-B



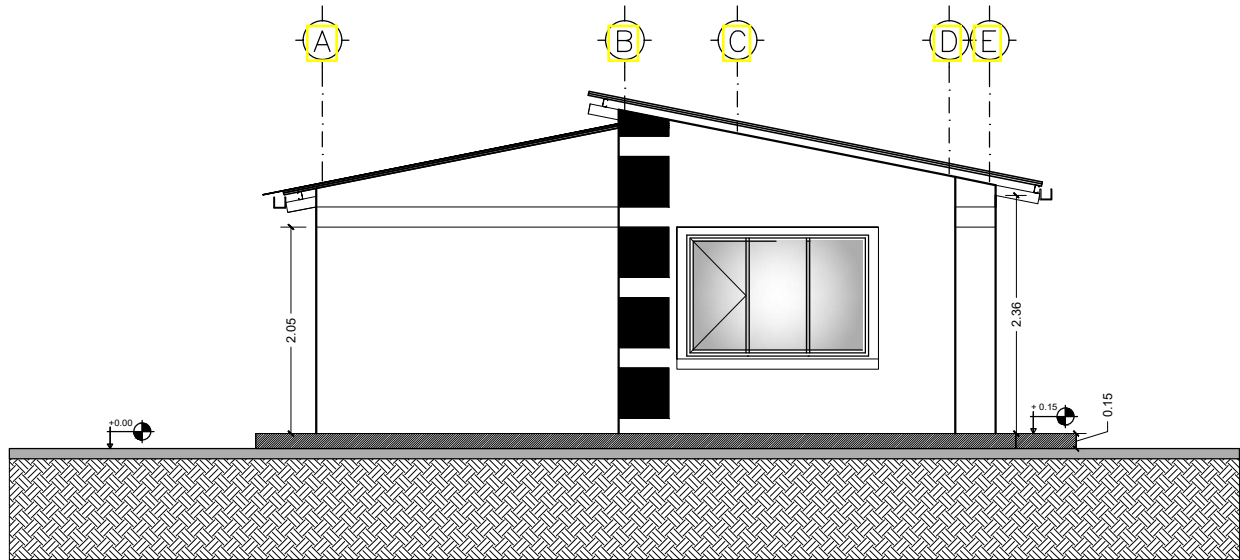
CORTE A-A

CORTES

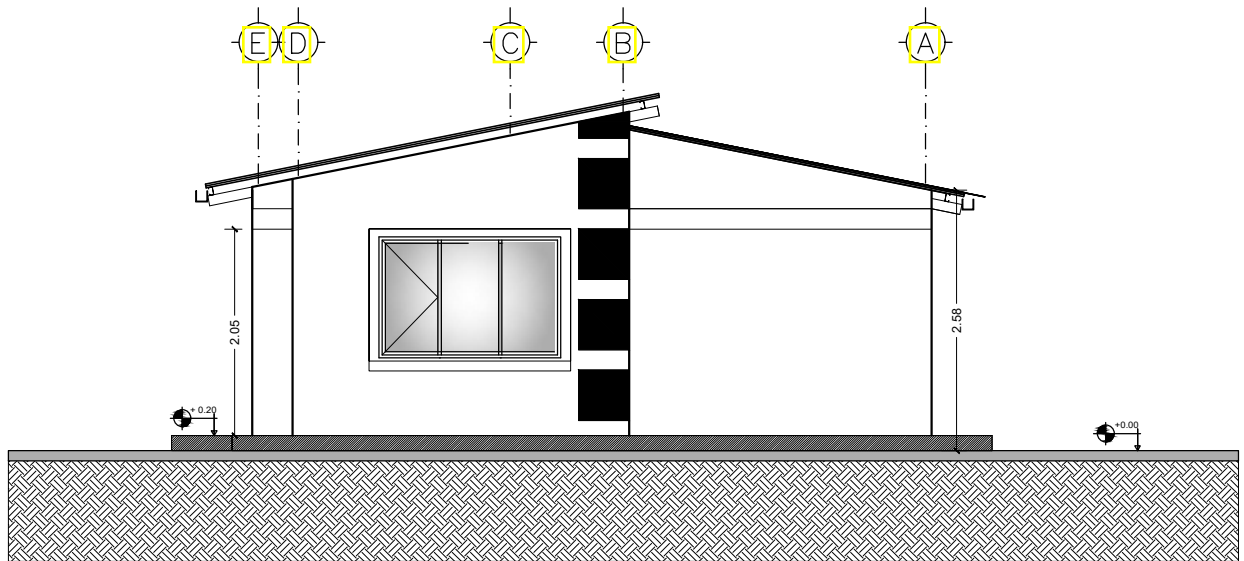
ESC. 1:75

AEVIVIENDA	PROYECTO DE VIVIENDA CUALITATIVA EN EL MUNICIPIO DE CALAMARCA -FASE(VI) 2023- LA PAZ				
	ZONAS/URBANIZACIONES: <small> COSMINI, HUAYKILASI, IRUMA POMANI, LLAMAPAMPAPA, ROMERO PAMPA, TOTORANI, TUMUYO, VENTILLA, VELA VELA </small>	MUNICIPIO : CALAMARCA			SUPERFICIE : 50.39 m2
	PROVINCIA : AROMA	DEPARTAMENTO : LA PAZ			LAMINA : 8
			DISEÑO ARQUITECTONICO :	REVISADO Y APROBADO :	

MODULO: VIVIENDA NUEVA TIPO 1



ELEVACIÓN OESTE



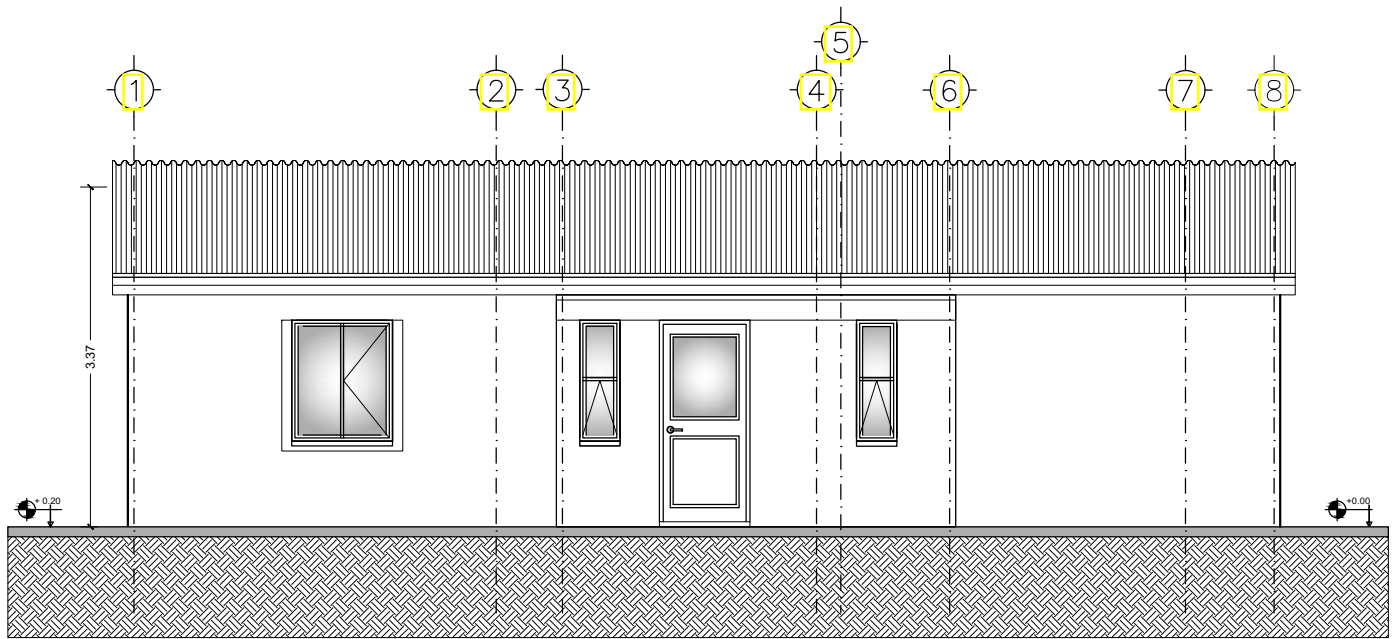
ELEVACIÓN ESTE

ELEVACIONES

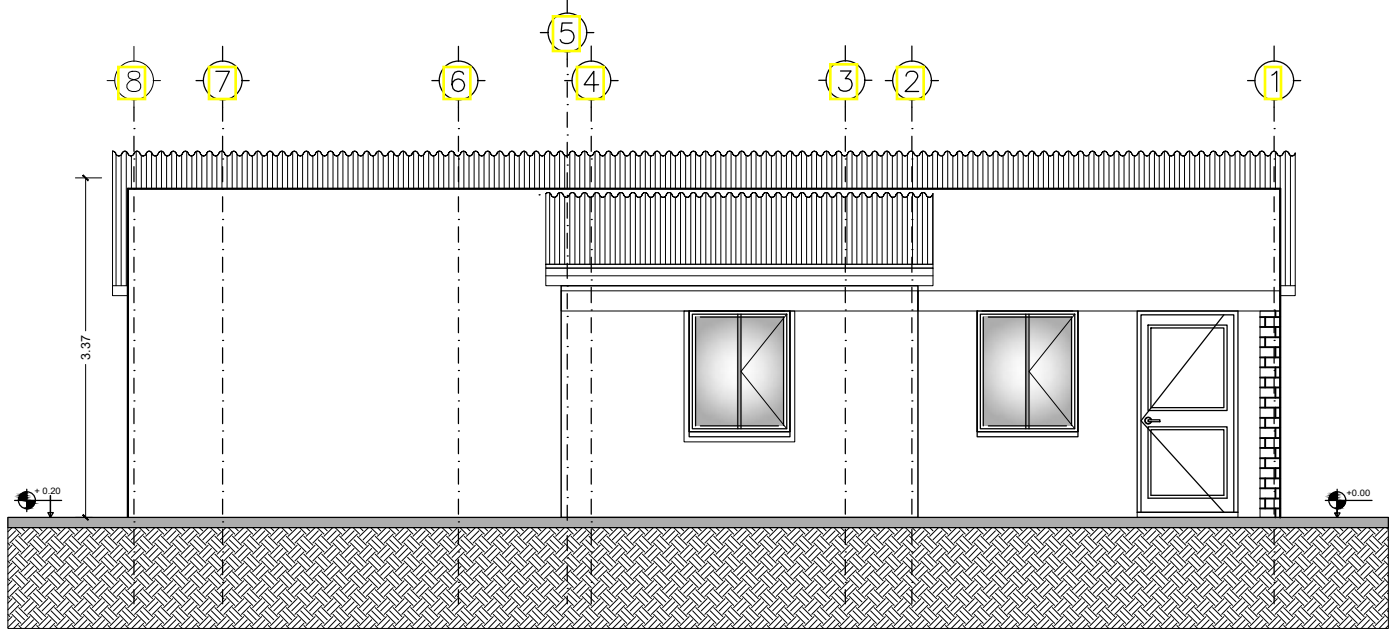
ESC. 1:75

VIVIENDA	PROYECTO DE VIVIENDA CUALITATIVA EN EL MUNICIPIO DE CALAMARCA -FASE(VI) 2023- LA PAZ			
	ZONAS/URBANIZACIONES: <small>COSMINI, HUAYHUASI, IRUMA POMARI, LLAMAPAMPA, ROMERO PAMPA, TOTORANI, TUMUYO, VENTILLA, VELA VELA</small>	MUNICIPIO : CALAMARCA		SUPERFICIE : 50.39 m2
	PROVINCIA : AROMA	DEPARTAMENTO : LA PAZ		LAMINA : 9
			DISEÑO ARQUITECTONICO :	REVISADO Y APROBADO :

MODULO: VIVIENDA NUEVA TIPO 1



ELEVACIÓN SUR



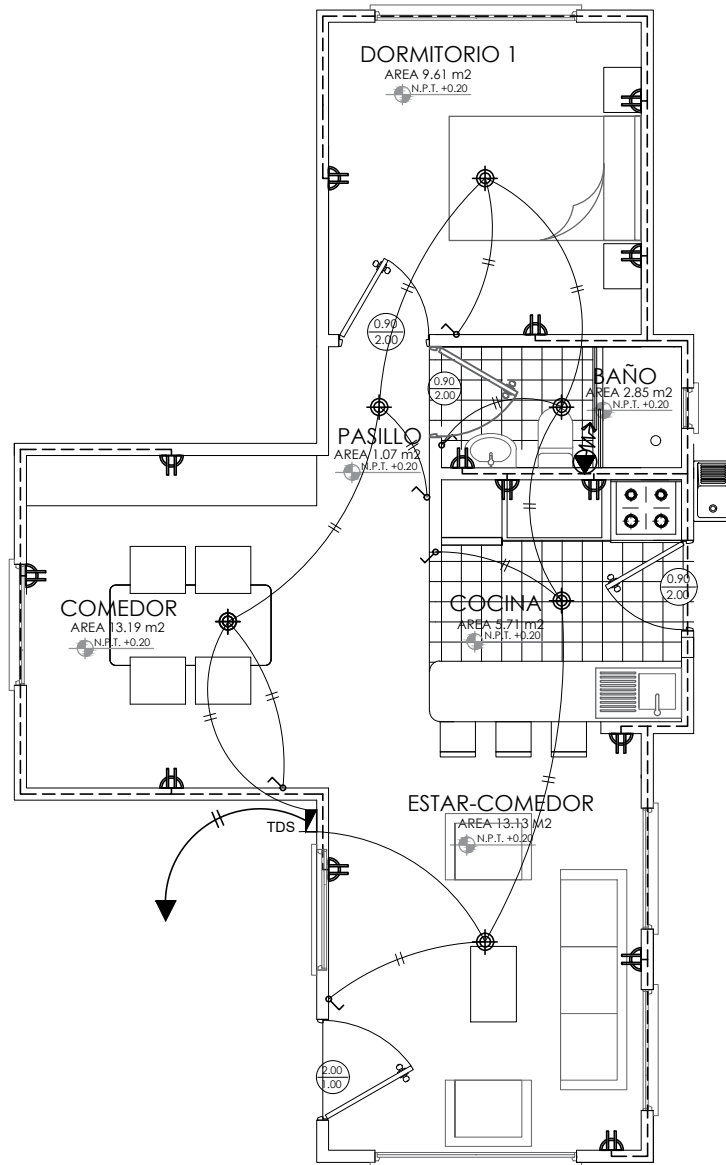
ELEVACIÓN NORTE

ELEVACIONES

ESC. 1:75

VIVIENDA	PROYECTO DE VIVIENDA CUALITATIVA EN EL MUNICIPIO DE CALAMARCA -FASE(VI) 2023- LA PAZ			
	ZONAS/URBANIZACIONES: <small>COSSINI, HUAYKILASI, IRUMA POMANI, LLAMAPAMPAPA, ROMERO PAMPA, TOTORANI, TUMUYO, VENTILLA, VELA VELA</small>	MUNICIPIO : CALAMARCA		SUPERFICIE : 50.39 m2
	PROVINCIA : AROMA	DEPARTAMENTO : LA PAZ	DISEÑO ARQUITECTONICO :	LAMINA : 10
			REVISADO Y APROBADO :	

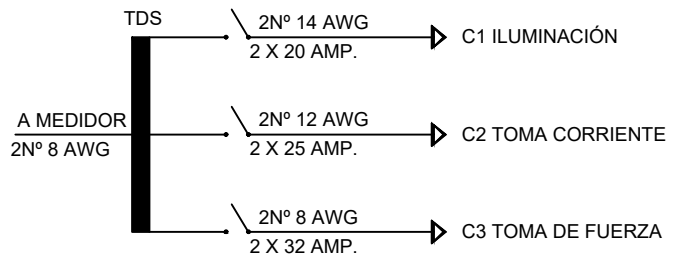
MODULO: VIVIENDA NUEVA TIPO 1



SIMBOLOGIA

	TDS TABLERO DE DISTRIBUCION SECUNDARIO
	CIRCUITO DE ILUMINACION
	CIRCUITO DE TOMA CORRIENTES
	PUNTO DE ILUMINACION
	TOMA DE FUERZA
	TOMA CORRIENTE DOBLE
	INTERRUPTOR SIMPLE

DIAGRAMA UNIFILAR



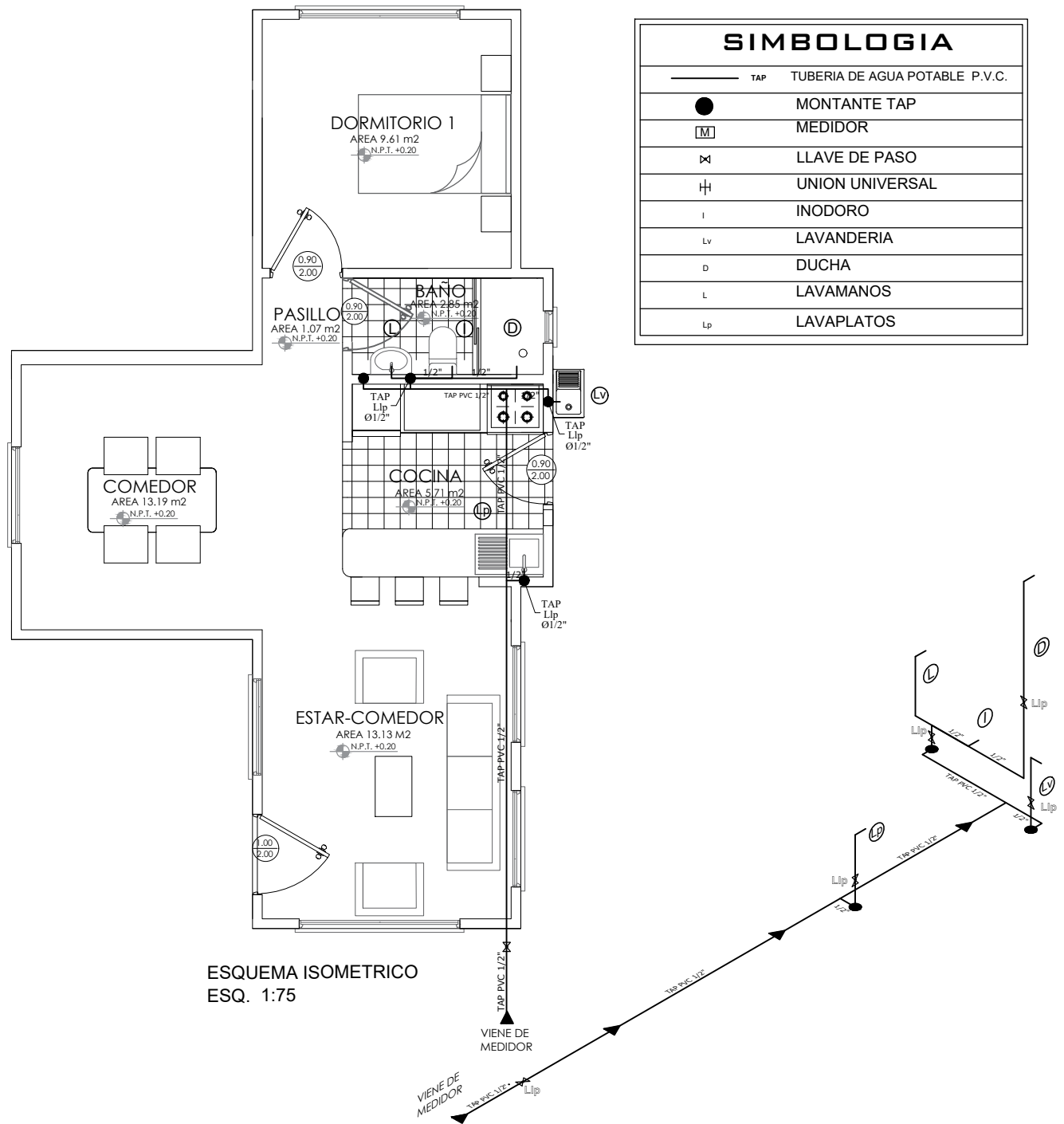
PLANO ELÉCTRICO

ESC. 1:75

AVIVIENDA	PROYECTO DE VIVIENDA CUALITATIVA EN EL MUNICIPIO DE CALAMARCA -FASE(VI) 2023- LA PAZ			
	ZONAS/URBANIZACIONES: <small>COMINI, HUAYKILASI, IRUMA POMANI, LLAMAPAMPA, ROMERO PAMPA, TOTORANI, TUMUYO, VENTILLA, VELA VELA</small>	MUNICIPIO : CALAMARCA		SUPERFICIE : 50.39 m2
	PROVINCIA : AROMA	DEPARTAMENTO : LA PAZ	DISEÑO ARQUITECTONICO :	LAMINA : 11

REVISADO Y APROBADO :

MODULO: VIVIENDA NUEVA TIPO 1



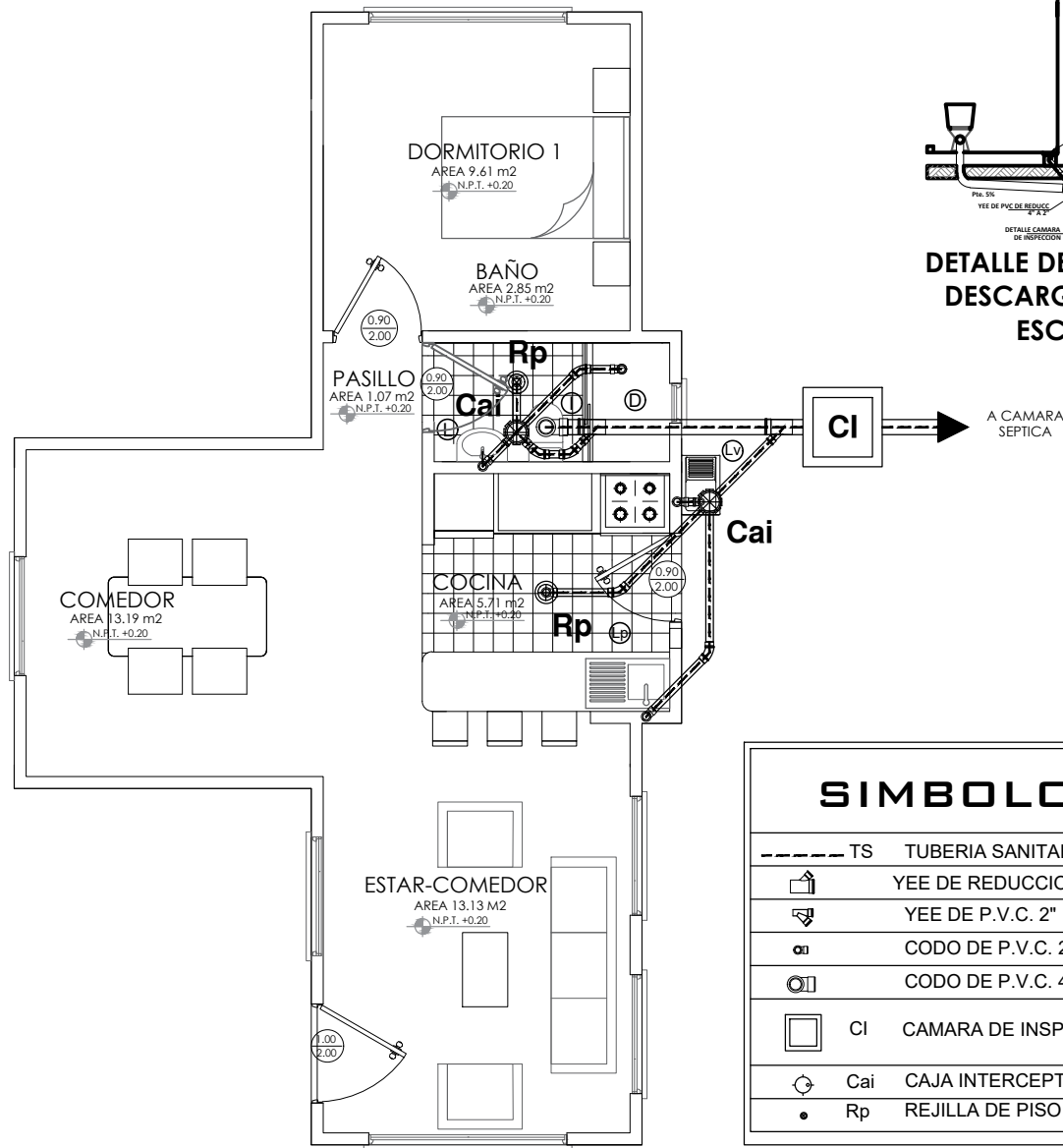
SIMBOLOGIA	
— TAP	TUBERIA DE AGUA POTABLE P.V.C.
●	MONTANTE TAP
[M]	MEDIDOR
⌘	LLAVE DE PASO
⊥	UNION UNIVERSAL
I	INODORO
Lv	LAVANDERIA
D	DUCHA
L	LAVAMANOS
Lp	LAVAPLATOS

ESQUEMA ISOMETRICO
ESQ. 1:75

PLANO DE INSTALACIÓN SANITARIA ESC. 1:75

AEVIVIENDA	PROYECTO DE VIVIENDA CUALITATIVA EN EL MUNICIPIO DE CALAMARCA -FASE(VI) 2023- LA PAZ			
	ZONAS/URBANIZACIONES: <small>COMINI, HUAYKILASI, IRUMA POMANI, LLAMAPAMPA, ROMERO PAMPA, TOTORANI, TUMUYO, VENTILLA, YELA YELA</small>	MUNICIPIO : CALAMARCA		SUPERFICIE : 50.39 m2
	PROVINCIA : AROMA	DEPARTAMENTO : LA PAZ	DISEÑO ARQUITECTONICO :	LAMINA : 12
			REVISADO Y APROBADO :	

MODULO: VIVIENDA NUEVA TIPO 1



ESQUEMA ISOMETRICO
ESQ. 1:75

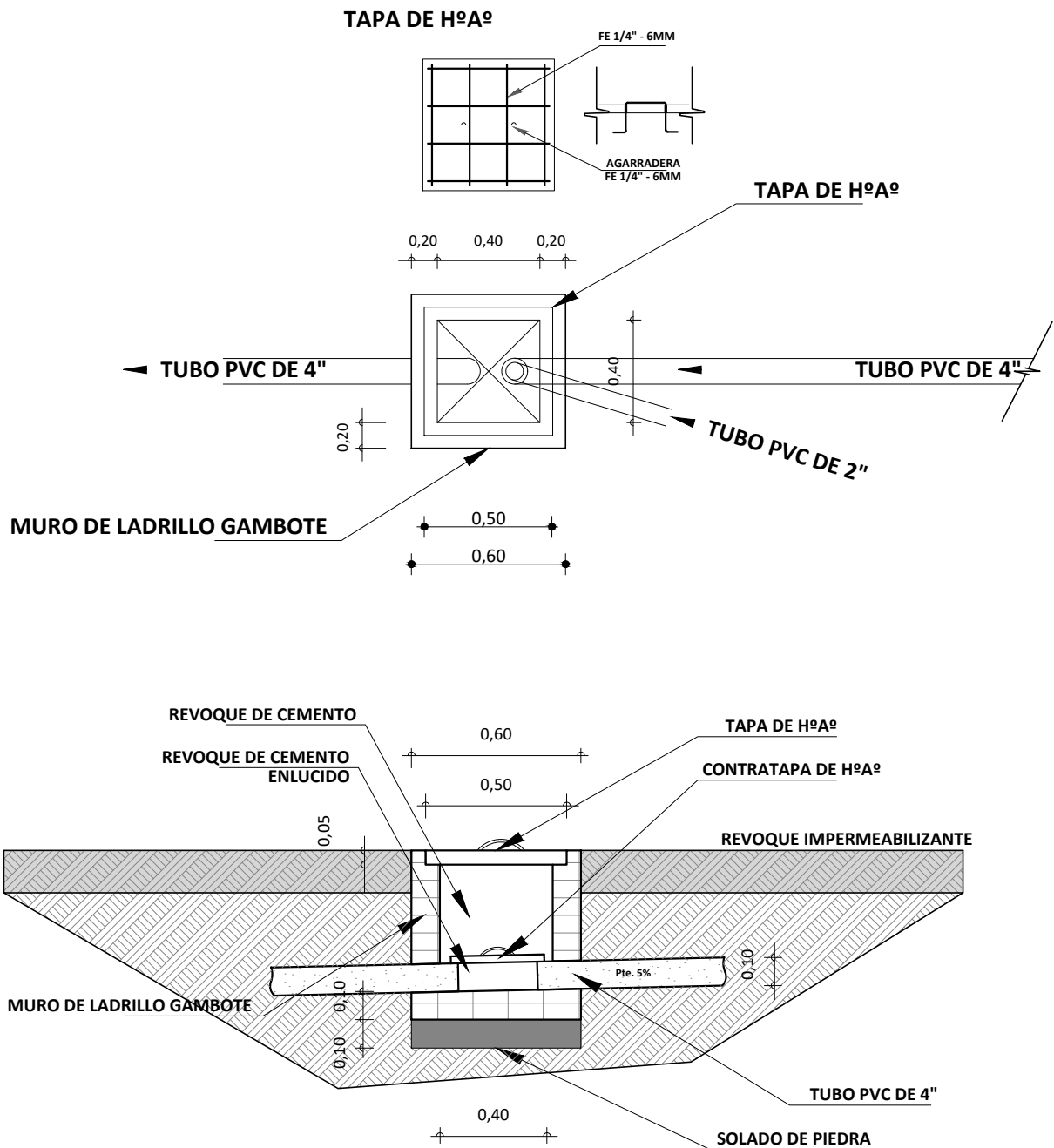
SIMBOLOGIA

---	TS	TUBERIA SANITARIA DE P.V.C.
		YEE DE REDUCCION DE P.V.C. 4" A 2"
		YEE DE P.V.C. 2"
		CODO DE P.V.C. 2"
		CODO DE P.V.C. 4"
	CI	CAMARA DE INSPECCION
	Cai	CAJA INTERCEPTORA
	Rp	REJILLA DE PISO

PLANO DE INSTALACIÓN DESAGUE SANITARIO ESC. 1:75

AEVIVIENDA	PROYECTO DE VIVIENDA CUALITATIVA EN EL MUNICIPIO DE CALAMARCA -FASE(VI) 2023- LA PAZ			
	ZONAS/URBANIZACIONES: COSMINI, HUAYKILASI, IRUMA POMANI, LLAMAPAMPAPA, ROMERO PAMPA, TOTORANI, TUMUYO, VENTILLA, VELA VELA	MUNICIPIO : CALAMARCA		SUPERFICIE : 50.39 m2
	PROVINCIA : AROMA	DEPARTAMENTO : LA PAZ	DISEÑO ARQUITECTONICO :	LAMINA : 13
		REVISADO Y APROBADO :		

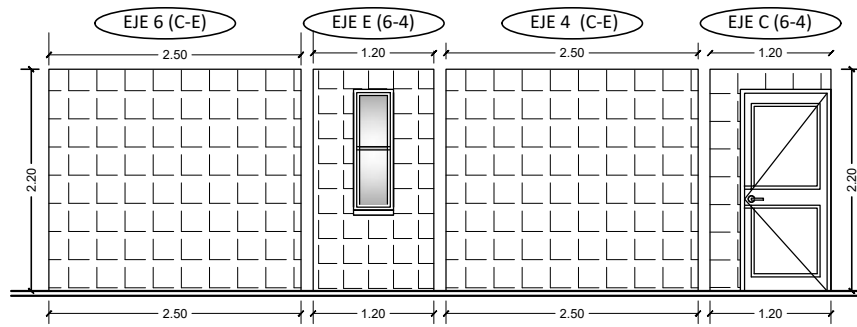
MODULO: VIVIENDA NUEVA TIPO 1



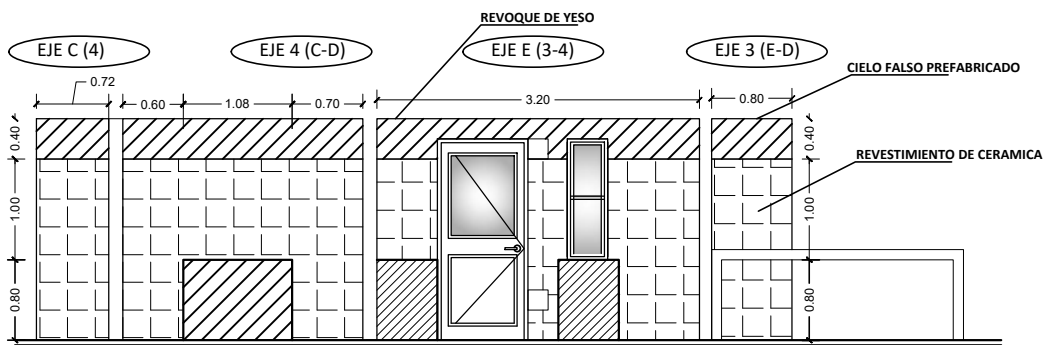
DETALLE DE CAMARA DE INSPECCIÓN ESC. 1:35

AEVIVIENDA	PROYECTO DE VIVIENDA CUALITATIVA EN EL MUNICIPIO DE CALAMARCA -FASE(VI) 2023- LA PAZ			
	ZONAS/URBANIZACIONES: <small>COBMINI, HUAYHUASI, IRUMA POMANI, LLAMAPAMPA, ROMERO PAMPA, TOTORANI, TUMUYO, VENTILLA, YELA YELA</small>	MUNICIPIO : CALAMARCA		SUPERFICIE : 50.39 m2
	PROVINCIA : AROMA	DEPARTAMENTO : LA PAZ		LAMINA : 14
			DISEÑO ARQUITECTONICO :	REVISADO Y APROBADO :

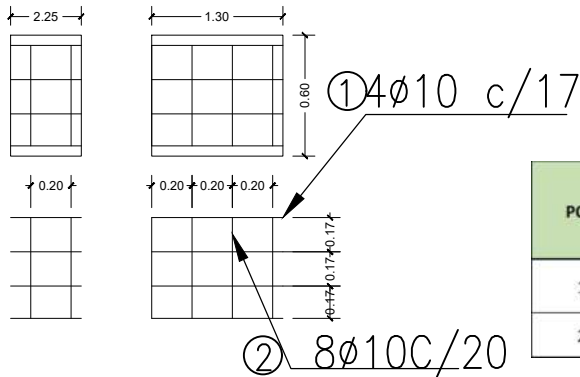
MODULO: VIVIENDA NUEVA TIPO 1



DETALLE DE BAÑO



DETALLE DE COCINA



MESON: DISPOSICION DE FIERROS DE 10 mm EN DOS DIRECCIONES

PLANILLA DE FIERRO

POS	Ø	Nro.	Long. Unit. (m)	Long. Total (m)	Peso Unit. (kg/m)	Peso total. (kg/m)	Long. Total Elemento (m)	Nro de barras de 12 (m)	Observaciones
1	10	4	1,5	6	0,58	3,48	10,00	1	Armadura longitudinal
2	10	8	0,5	4	0,58	2,32			Armadura transversal

DETALLE DE COCINA

PLANO DE DETALLE DE ÁREA HUMEDA

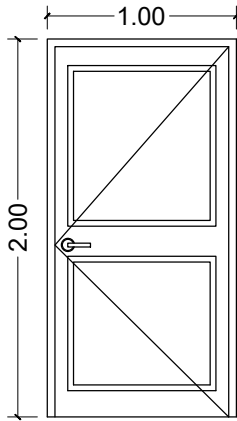
ESC. 1:75

AEVIVIENDA	PROYECTO DE VIVIENDA CUALITATIVA EN EL MUNICIPIO DE CALAMARCA -FASE(VI) 2023- LA PAZ			
	ZONAS/URBANIZACIONES: <small>COSMINI, HUAYKILASI, IRUMA POMANI, LLAMAPAMPA, ROMERO PAMPA, TOTORANI, TUMUYO, VENTILLA, YELA YELA</small>	MUNICIPIO : CALAMARCA		SUPERFICIE : 50.39 m2
	PROVINCIA : AROMA	DEPARTAMENTO : LA PAZ		LAMINA : 15
	DISEÑO ARQUITECTONICO :		REVISADO Y APROBADO :	

MODULO: VIVIENDA NUEVA TIPO 1

P1 PUERTA TIPO 1

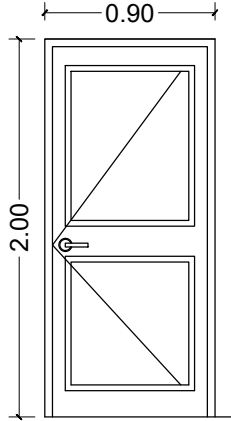
MARCO DE MADERA DURA 2" X 4"



PUERTAS DE MADERA DURA
TIPO TABLERO
ESC. 1:40

P1 PUERTA TIPO 2

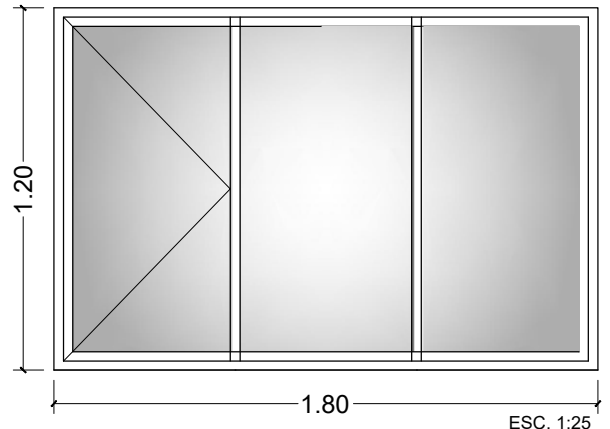
MARCO DE MADERA DURA 2" X 4"



PUERTAS DE MADERA DURA
TIPO TABLERO
ESC. 1:40

V1 VENTANA TIPO 1

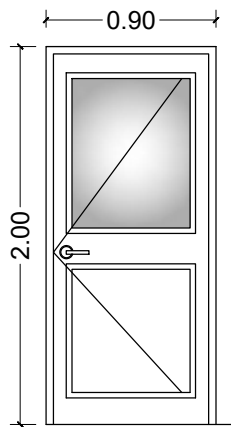
HOJA DE ALUMINIO CORREDIZA LINEA 20
VIDRIO 4 mm



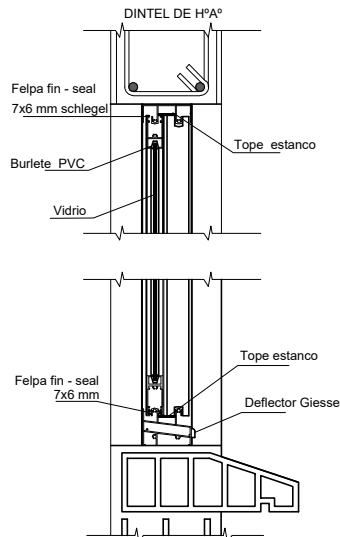
ESC. 1:25

P1 PUERTA TIPO 3

MARCO DE MADERA DURA 2" X 4"



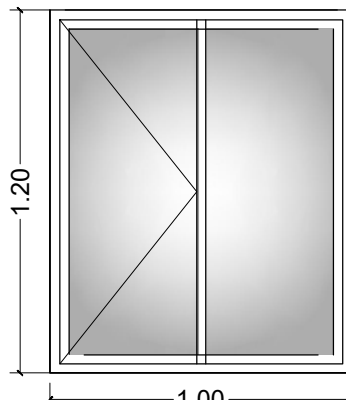
PUERTAS DE MADERA DURA
TIPO TABLERO
ESC. 1:40



DETALLE VENTANA DE ALUMINIO
ESC. 1:10

V2 VENTANA TIPO 2

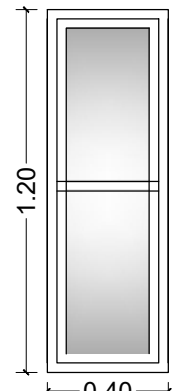
MARCO DE ALUMINIO LINEA 20
VIDRIO 4 mm



ESC. 1:25

V3 VENTANA TIPO 3

HOJA DE ALUMINIO CORREDIZA LINEA 20
VIDRIO 4 mm

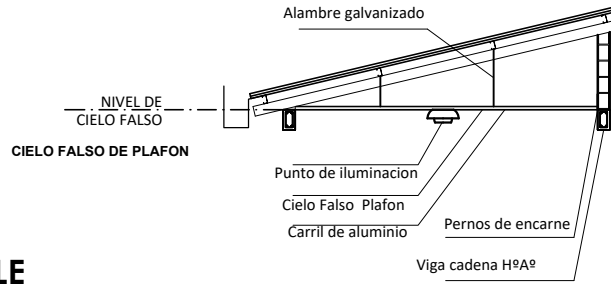


ESC. 1:25

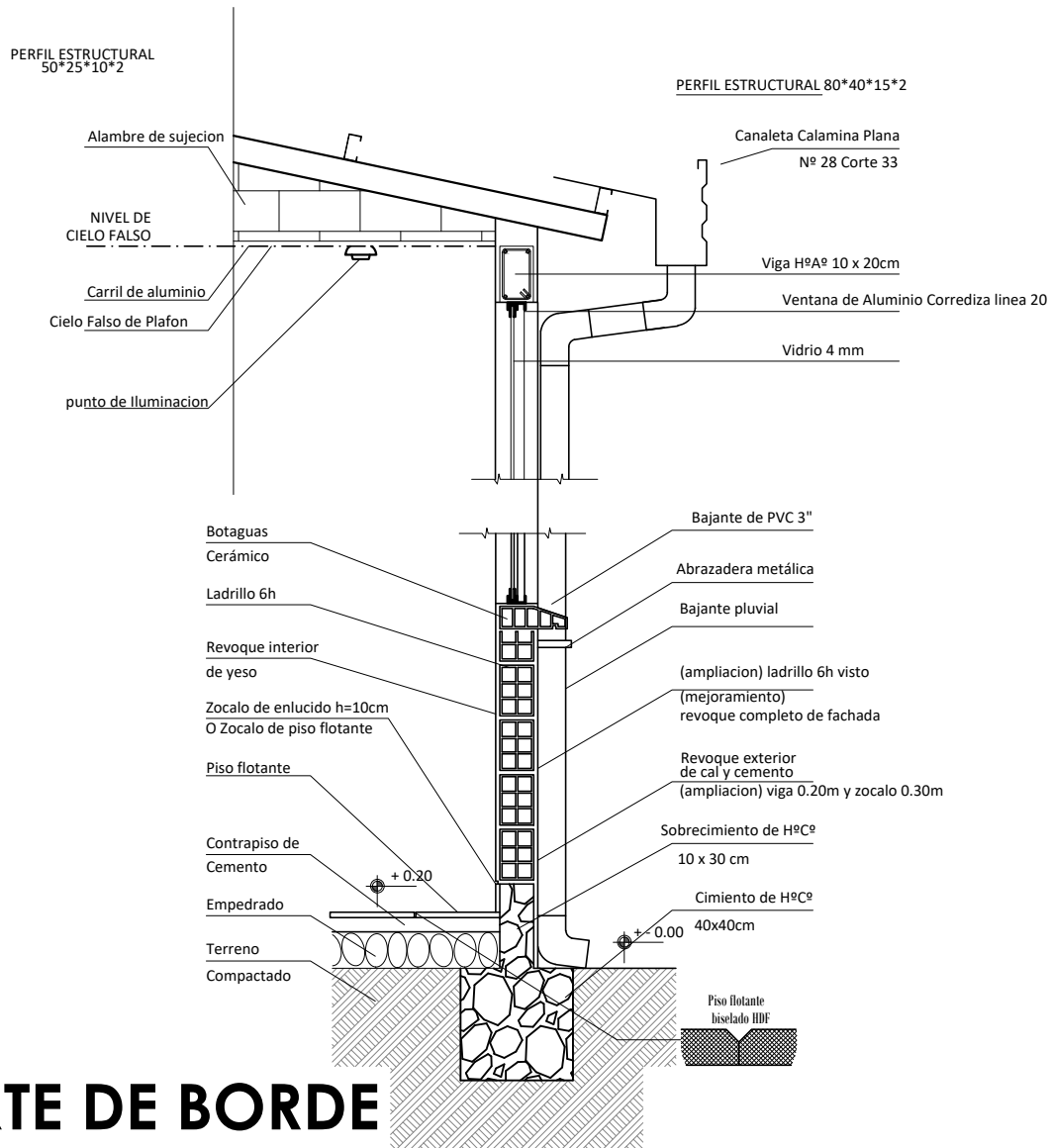
PLANO DE DETALLES DE PUERTA Y VENTANAS ESC. 1:100

AEVIVIENDA	PROYECTO DE VIVIENDA CUALITATIVA EN EL MUNICIPIO DE CALAMARCA -FASE(VI) 2023- LA PAZ			
	ZONAS/URBANIZACIONES: COSMINI, HUAYKILASI, IRUMA POMANI, LLAMAPAMPAPA, ROMERO PAMPA, TOTORANI, TUMUYO, VENTILLA, VELA VELA	MUNICIPIO : CALAMARCA		SUPERFICIE : 50.39 m2
	PROVINCIA : AROMA	DEPARTAMENTO : LA PAZ		LAMINA : 16
			DISEÑO ARQUITECTONICO :	REVISADO Y APROBADO :

MODULO: VIVIENDA NUEVA TIPO 1



DETALLE CIELO FALSO PREFABRICADO

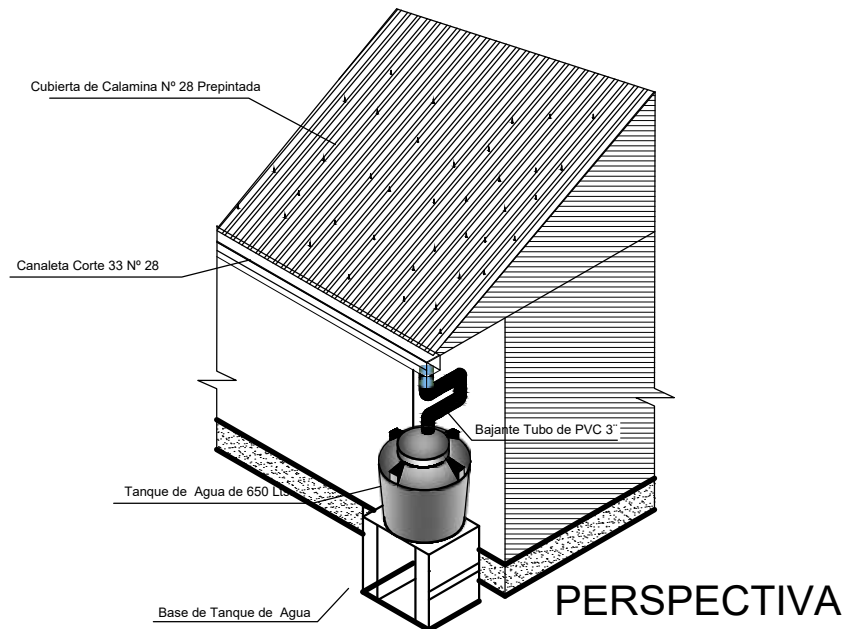
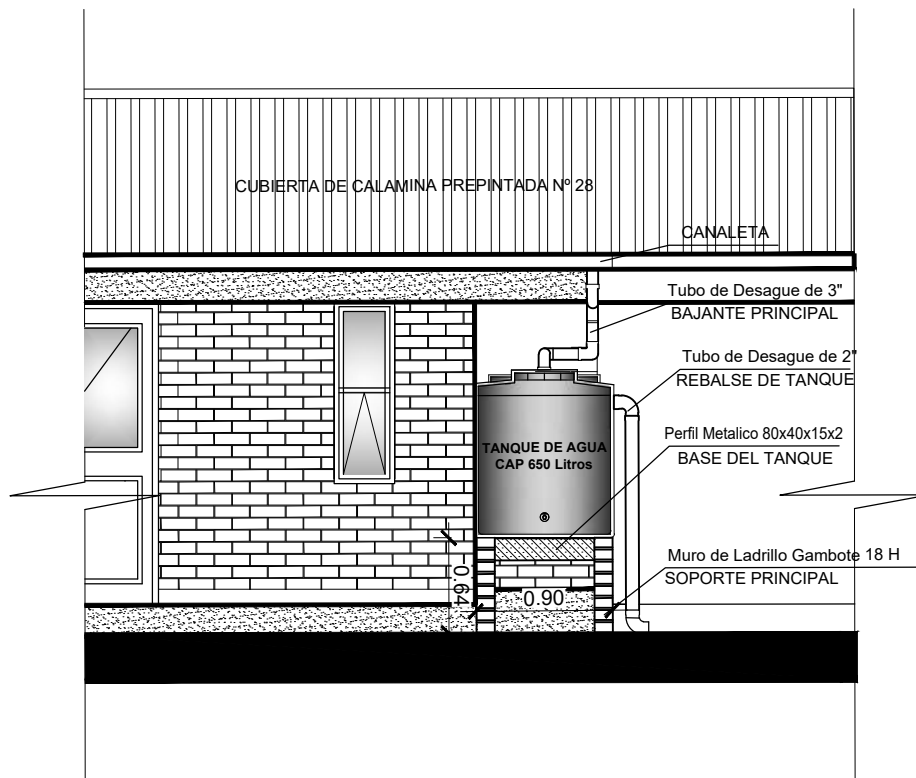


CORTE DE BORDE

ESC. 1:30

AVIVIENDA	PROYECTO DE VIVIENDA CUALITATIVA EN EL MUNICIPIO DE CALAMARCA -FASE(VI) 2023- LA PAZ				
	ZONAS/URBANIZACIONES: <small>COSMINI, HUAYHUASI, IRUMA POMANI, LLAMAPAMPA, ROMERO PAMPA, TOTORANI, TUMUYO, VENTILLA, VILA VILA</small>	MUNICIPIO : CALAMARCA			SUPERFICIE : 85.20 m2
	PROVINCIA : AROMA	DEPARTAMENTO : LA PAZ			LAMINA : 17
			DISEÑO ARQUITECTONICO :	REVISADO Y APROBADO :	

MODULO: VIVIENDA NUEVA TIPO 1



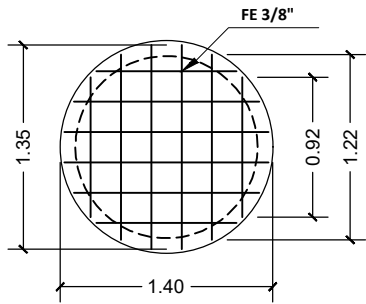
DETALLE - TANQUE COSECHA DE AGUA

ESC. 1:50

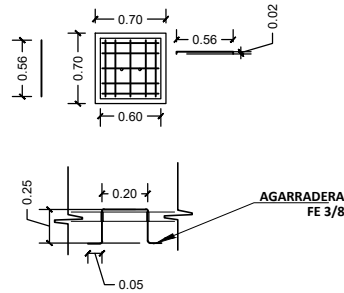
AEVIVIENDA	PROYECTO DE VIVIENDA CUALITATIVA EN EL MUNICIPIO DE CALAMARCA -FASE(VI) 2023- LA PAZ			
	ZONAS/URBANIZACIONES: <small>COIMINI, HUAYHUASI, IRUMA POMANI, LLAMAPAMPA, ROMERO PAMPA, TOTORANI, TUMUYO, VENTILLA, YELA YELA</small>	MUNICIPIO : CALAMARCA		SUPERFICIE : 50.39 m2
	PROVINCIA : AROMA	DEPARTAMENTO : LA PAZ	DISEÑO ARQUITECTONICO :	LAMINA : 18
			REVISADO Y APROBADO :	

MODULO: VIVIENDA NUEVA TIPO 1

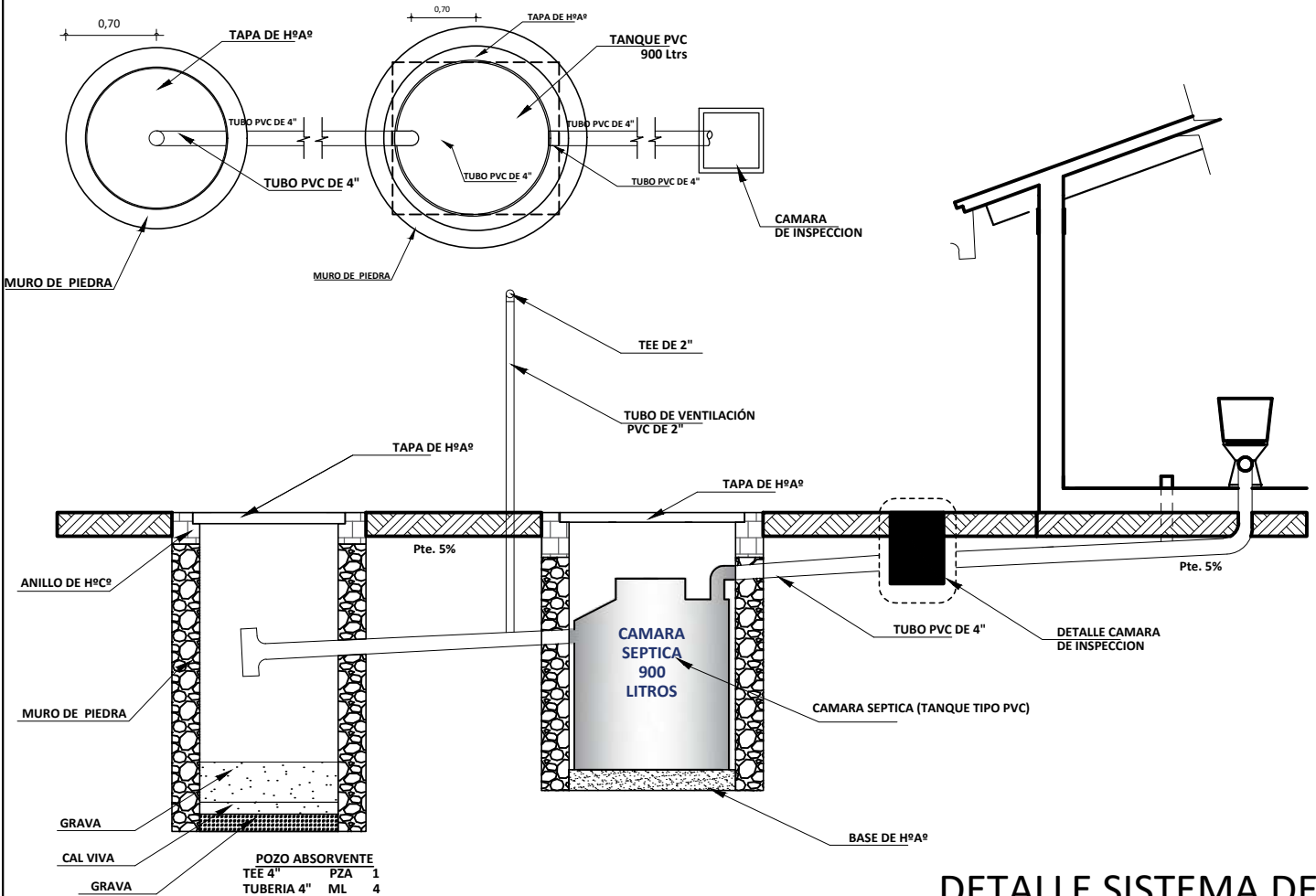
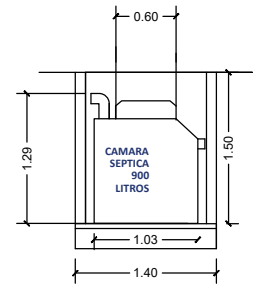
TAPA DE HºAº
POZO DE ABSORCION
ESC. 1:50



CAMARA DE INSPECCION
PARA LIMPIEZA Y/O MANTENIMIENTO
ESC. 1:50



CAMARA SEPTICA PVC



DETALLE SISTEMA DE DESCARGA - CORTE
ESC. 1:50

DETALLE DE SISTEMA DE DESCARGA

ESC. 1:100

AEVIVIENDA	PROYECTO DE VIVIENDA CUALITATIVA EN EL MUNICIPIO DE CALAMARCA -FASE(VI) 2023- LA PAZ			
	ZONAS/URBANIZACIONES: COSMINI, HUAYKILASI, IRUMA POMARI, LLAMAPAMPA, ROMERO PAMPA, TOTORANI, TUMUYO, VENTILLA, VELA VELA	MUNICIPIO : CALAMARCA		SUPERFICIE : 50.39 m2
	PROVINCIA : AROMA	DEPARTAMENTO : LA PAZ		LAMINA : 19
			DISEÑO ARQUITECTONICO :	REVISADO Y APROBADO :

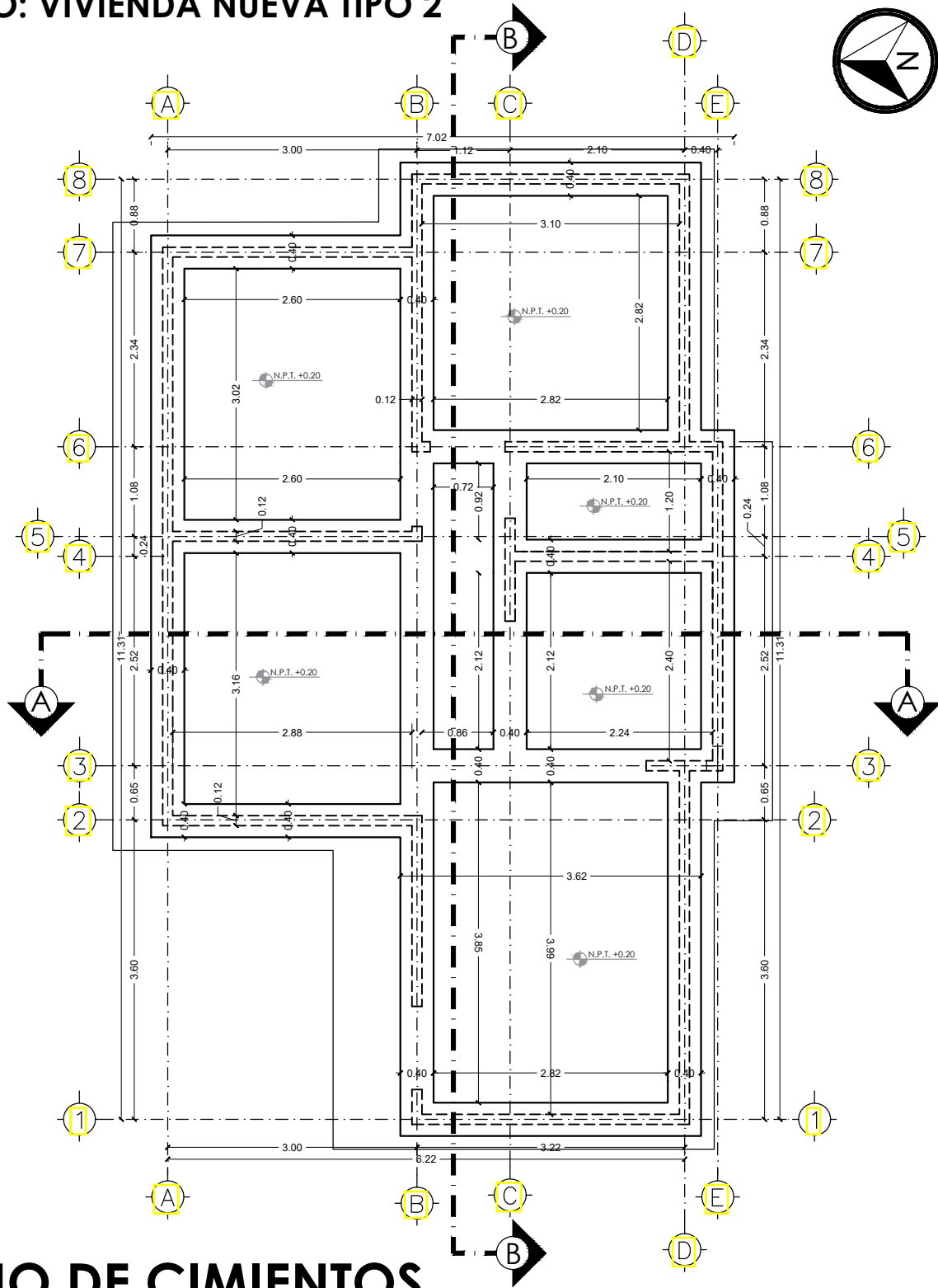
MODULO: VIVIENDA NUEVA TIPO 1



DISEÑO 3D PERSPECTIVAS

AEVIVIENDA	PROYECTO DE VIVIENDA CUALITATIVA EN EL MUNICIPIO DE CALAMARCA -FASE(VI) 2023- LA PAZ			
	ZONAS/URBANIZACIONES: <small>COSMINI, HUAYHILASI, IRUMA POMANI, LLAMAPAMPAPA, ROMERO PAMPA, TOTORANI, TUMUYO, VENTILLA, YELA YELA</small>	MUNICIPIO : CALAMARCA		SUPERFICIE : 50.39 m2
	PROVINCIA : AROMA	DEPARTAMENTO : LA PAZ		LAMINA : 20
			DISEÑO ARQUITECTONICO :	REVISADO Y APROBADO :

MODULO: VIVIENDA NUEVA TIPO 2



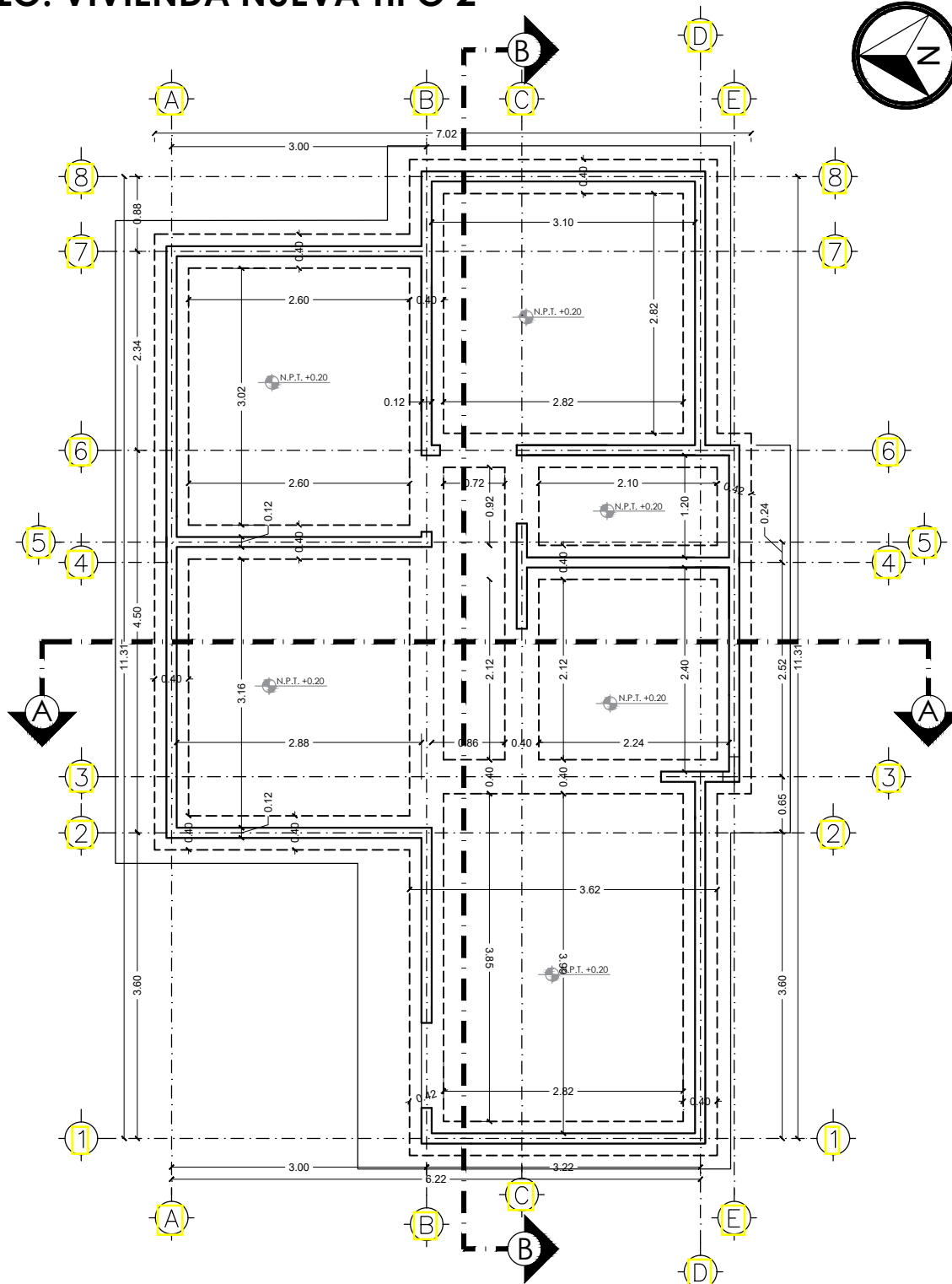
* EL PLANO ES REFERENCIAL, SE DEBERÁ ACOMODAR AL TERRENO

PLANO DE CIMIENTOS

ESC. 1:75

AEVIVIENDA	PROYECTO DE VIVIENDA CUALITATIVA EN EL MUNICIPIO DE CALAMARCA -FASE(VI) 2023- LA PAZ			
	ZONAS/URBANIZACIONES: <small>COSSINI, HUAYHUASI, IRUMA POMANI, LLAIMAPAMPA, ROMERO PAMPA, TOTORANI, TUMUYO, VENTILLA, VILA VILA</small>	MUNICIPIO : CALAMARCA		SUPERFICIE : 60.65 m2
PROVINCIA : AROMA	DEPARTAMENTO : LA PAZ		LAMINA : 1	
		DISEÑO ARQUITECTONICO :	REVISADO Y APROBADO :	

MODULO: VIVIENDA NUEVA TIPO 2



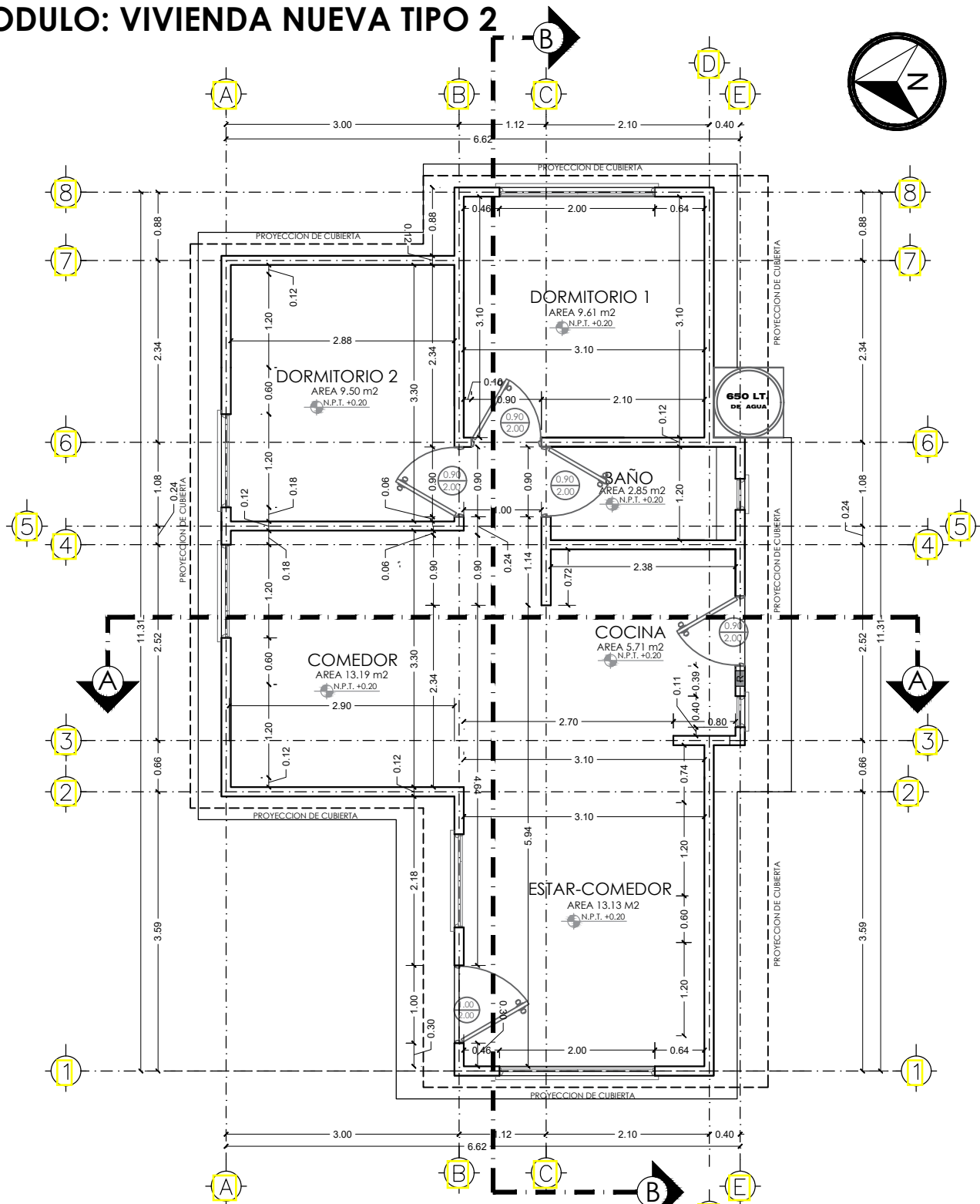
* EL PLANO ES REFERENCIAL, SE DEBERÁ ACOMODAR AL TERRENO

PLANO DE SOBRECIMENTOS

ESC. 1:75

AEVIVIENDA	PROYECTO DE VIVIENDA CUALITATIVA EN EL MUNICIPIO DE CALAMARCA -FASE(VI) 2023- LA PAZ			
	ZONAS/URBANIZACIONES: <small>COSSINI, HUAYHUASI, IRUMA POMANI, LLAIMAPAMPA, ROMERO PAMPA, TOTORANI, TUMUYO, VENTILLA, VILA VILA</small>	MUNICIPIO : CALAMARCA		SUPERFICIE : 60.65 m2
	PROVINCIA : AROMA	DEPARTAMENTO : LA PAZ		LAMINA : 2
			DISEÑO ARQUITECTONICO :	REVISADO Y APROBADO :

MODULO: VIVIENDA NUEVA TIPO 2

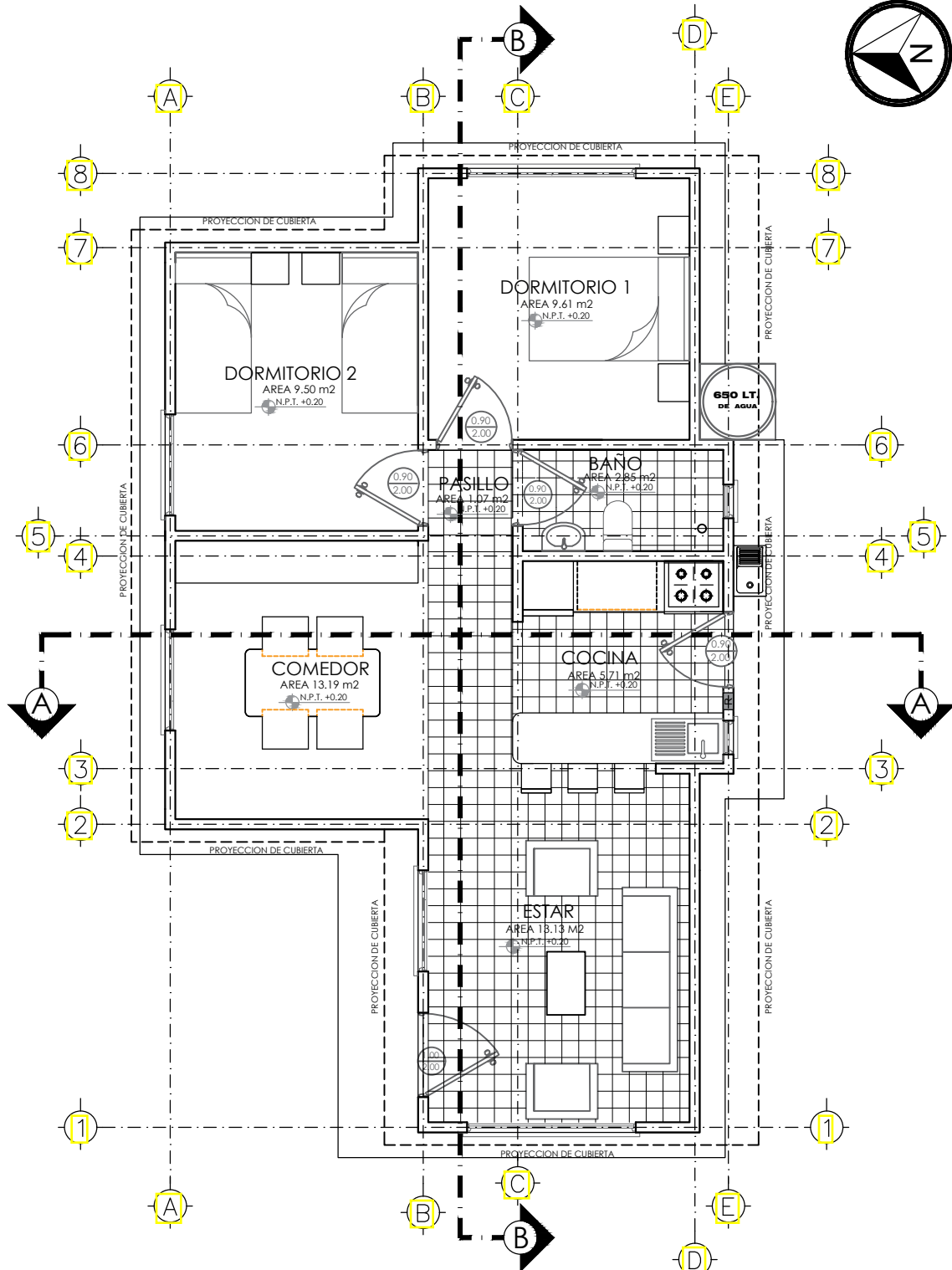
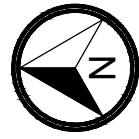


* EL PLANO ES REFERENCIAL, SE DEBERÁ ACOMODAR AL TERRENO

PLANO DE PLANTA ACOTADA ESC. 1:75 / PROPUESTA DE EMPLAZAMIENTO

AEVIVIENDA	PROYECTO DE VIVIENDA CUALITATIVA EN EL MUNICIPIO DE CALAMARCA -FASE(VI) 2023- LA PAZ			SUPERFICIE : 60.65 m ²	
	ZONAS/URBANIZACIONES: COSMINI, HUAYHUASI, IRUMA POMANI, LLAIMAPAMPA, ROMERO PAMPA, TOTORANI, TUMUYO, VENTILLA, VILA VILA	MUNICIPIO : CALAMARCA			LAMINA : 3
	PROVINCIA : AROMA	DEPARTAMENTO : LA PAZ	DISEÑO ARQUITECTONICO :	REVISADO Y APROBADO :	

MODULO: VIVIENDA NUEVA TIPO 2



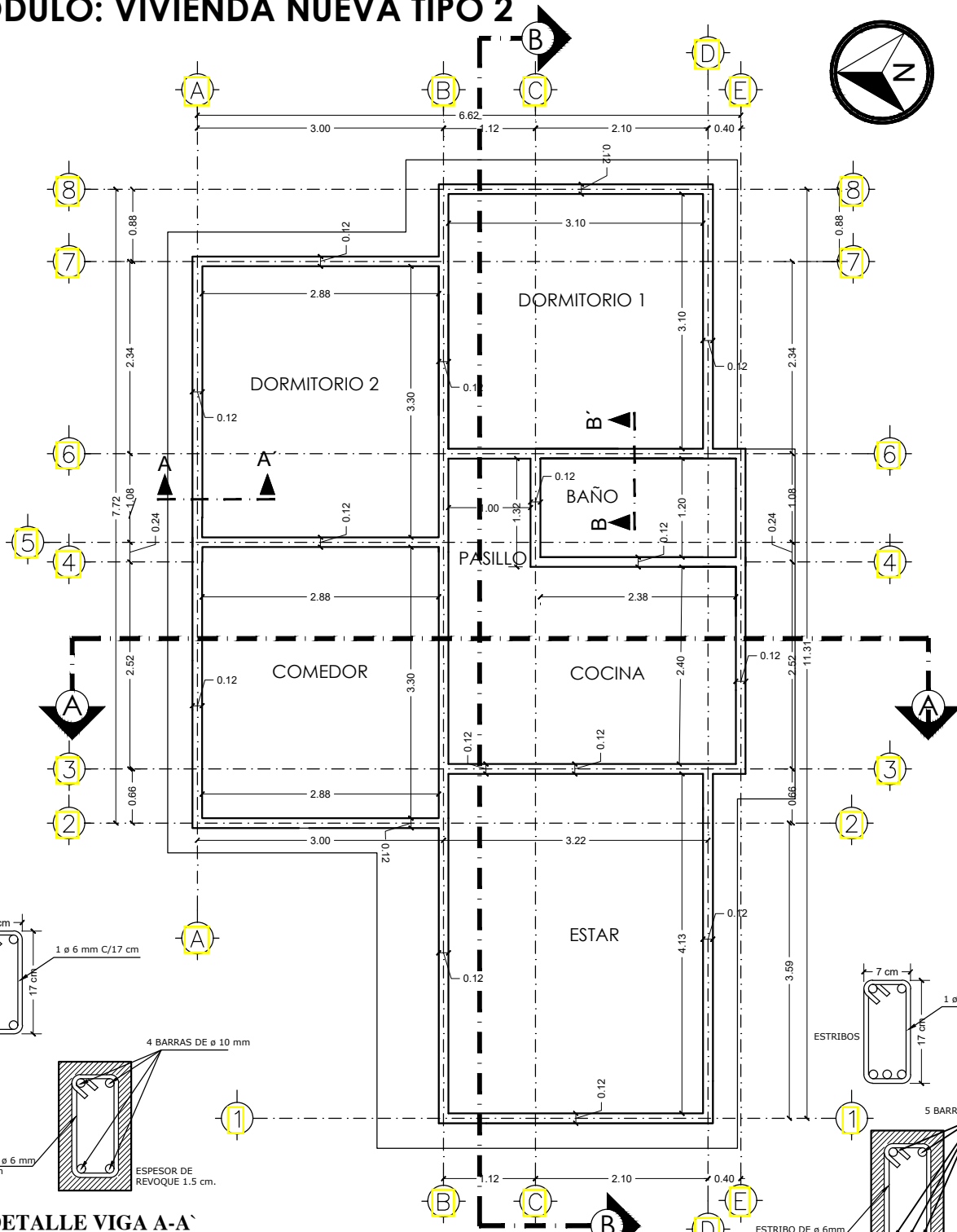
* EL PLANO ES REFERENCIAL, SE DEBERÁ ACOMODAR AL TERRENO

PLANO DE PLANTA AMOBLADA

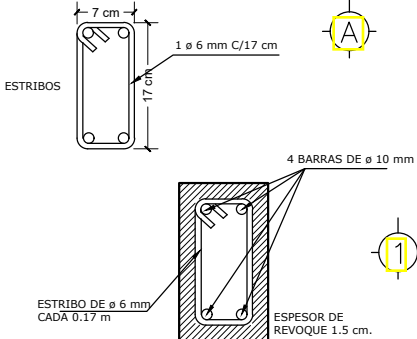
ESC. 1:75

AEVIVIENDA	PROYECTO DE VIVIENDA CUALITATIVA EN EL MUNICIPIO DE CALAMARCA -FASE(VI) 2023- LA PAZ			
	ZONAS/URBANIZACIONES: <small>COSSINI, HUAYHUASI, IRUMA POMANI, LLAIMAPAMPA, ROMERO PAMPA, TOTORANI, TUMUYO, VENTILLA, VILA VILA</small>	MUNICIPIO : CALAMARCA		SUPERFICIE : 60.65 m2
	PROVINCIA : AROMA	DEPARTAMENTO : LA PAZ		LAMINA : 4
	DISEÑO ARQUITECTONICO :		REVISADO Y APROBADO :	

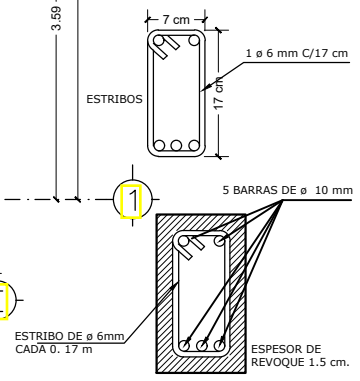
MODULO: VIVIENDA NUEVA TIPO 2



* EL PLANO ES REFERENCIAL, SE DEBERÁ ACOMODAR AL TERRENO



DETALLE VIGA A-A'



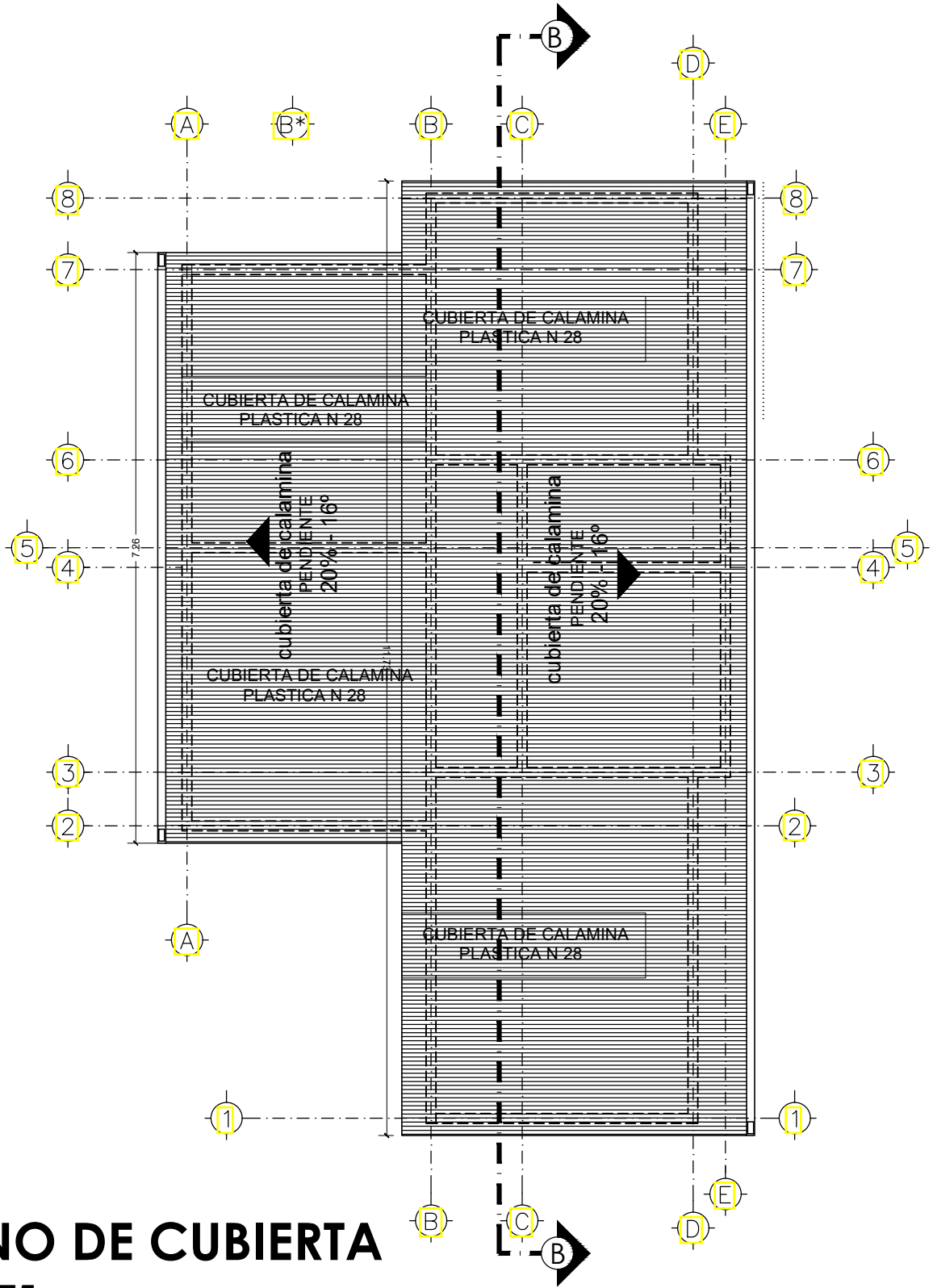
DETALLE VIGA B-B'

PLANO DE VIGA CADENA H°A°

ESC. 1:75

AEVIVIENDA	PROYECTO DE VIVIENDA CUALITATIVA EN EL MUNICIPIO DE CALAMARCA -FASE(VI) 2023- LA PAZ			
	ZONAS/URBANIZACIONES: COSMINI, HUAYHUASI, IRUMA POMANI, LLAIMAPAMPA, ROMERO PAMPA, TOTORANI, TUMUYO, VENTILLA, VILA VILA	MUNICIPIO : CALAMARCA		SUPERFICIE : 60.65 m2
	PROVINCIA : AROMA	DEPARTAMENTO : LA PAZ		LAMINA : 5
	DISEÑO ARQUITECTONICO :		REVISADO Y APROBADO :	

MODULO: VIVIENDA NUEVA TIPO 2

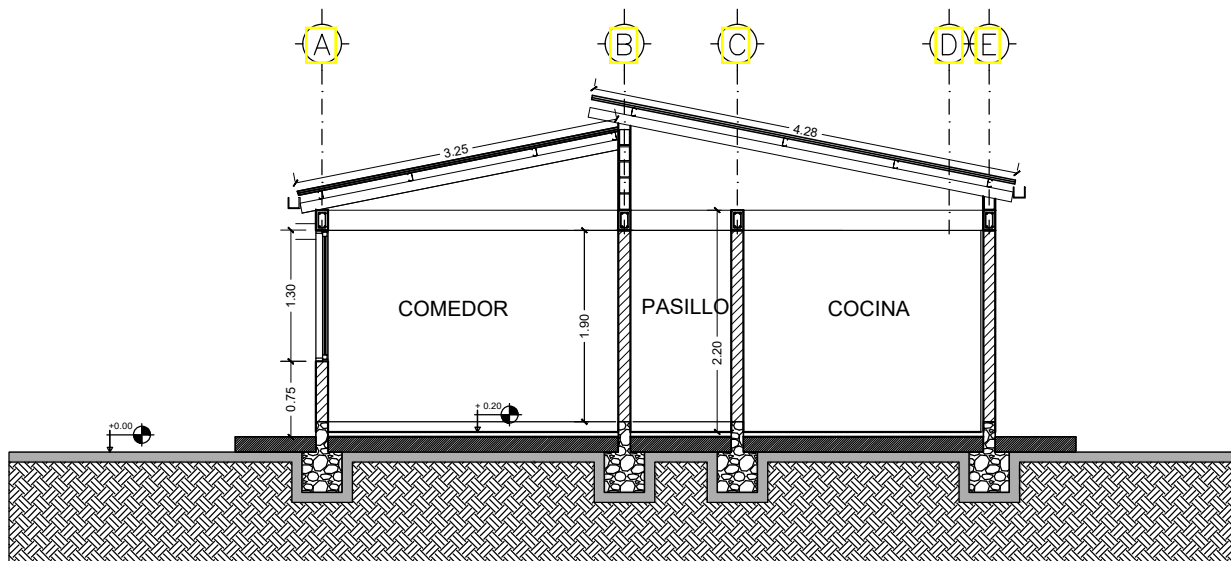


* EL PLANO ES REFERENCIAL, SE DEBERÁ ACOMODAR AL TERRENO

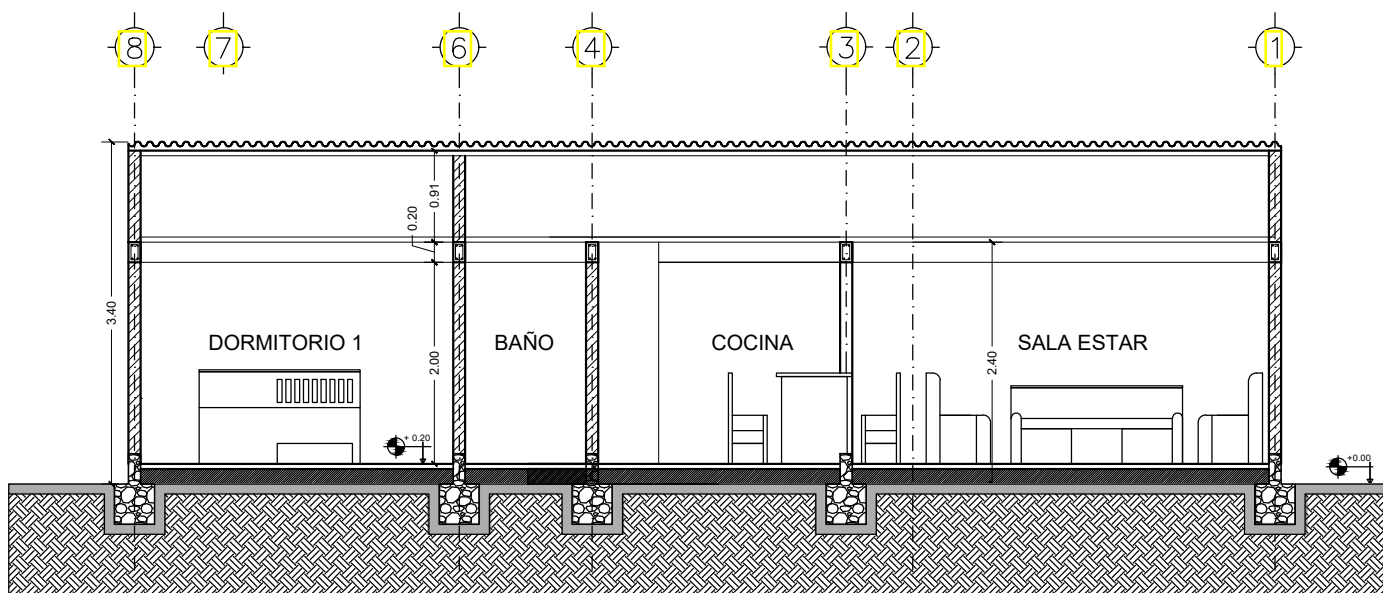
PLANO DE CUBIERTA ESC. 1:75

AEVIVIENDA	PROYECTO DE VIVIENDA CUALITATIVA EN EL MUNICIPIO DE CALAMARCA -FASE(VI) 2023- LA PAZ			
	ZONAS/URBANIZACIONES: <small>COSEMINI, HUAYHUASI, IRUMA POMANI, LLAMAPAMPA, ROMERO PAMPA, TOTORANI, TUMUYO, YENTILLA, VILA VILA</small>	MUNICIPIO : CALAMARCA		SUPERFICIE : 60.65 m2
	PROVINCIA : AROMA	DEPARTAMENTO : LA PAZ	DISEÑO ARQUITECTONICO :	LAMINA : 7
			REVISADO Y APROBADO :	

MODULO: VIVIENDA NUEVA TIPO 2



CORTE B-B



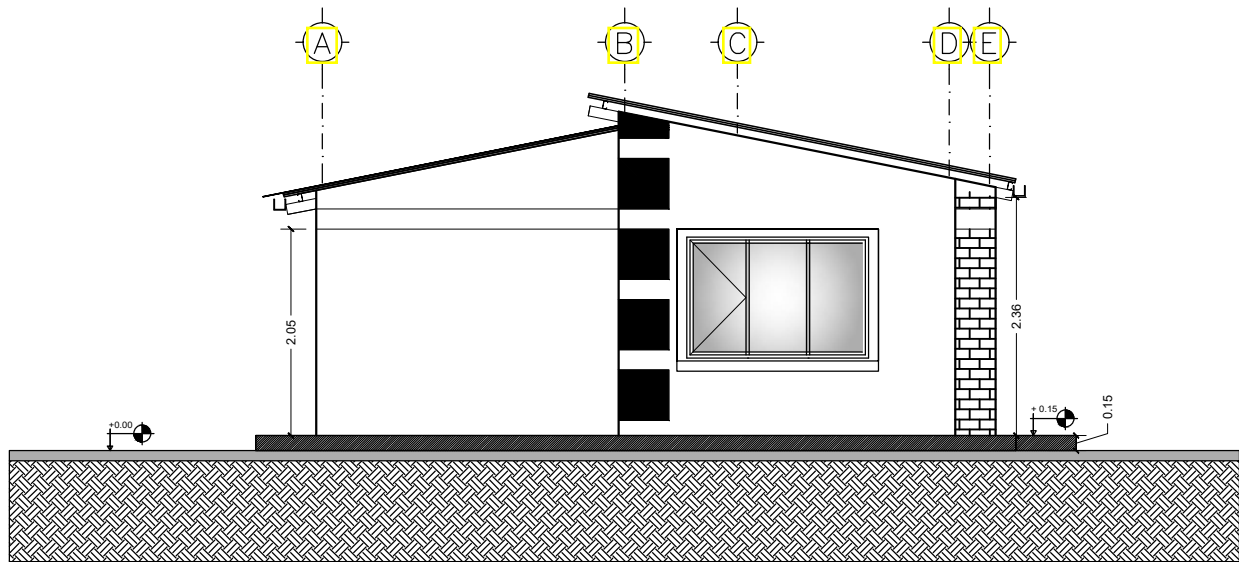
CORTE A-A

CORTES

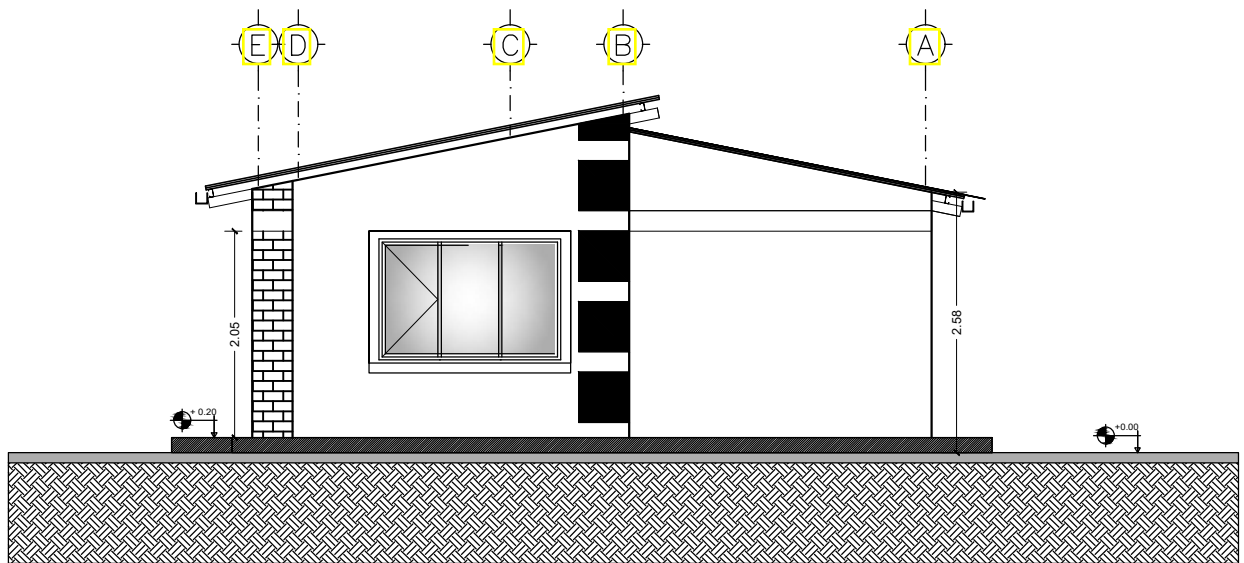
ESC. 1:75

AEVIVIENDA	PROYECTO DE VIVIENDA CUALITATIVA EN EL MUNICIPIO DE CALAMARCA -FASE(VI) 2023- LA PAZ				
	ZONAS/URBANIZACIONES: <small>COSSINI, HUAYHUASI, IRUMA POMANI, LLAMAPAMPA, ROMERO PAMPA, TOTORANI, TUMUYO, VENTILLA, VILA VILA</small>	MUNICIPIO : CALAMARCA			SUPERFICIE : 60.65 m2
	PROVINCIA : AROMA	DEPARTAMENTO : LA PAZ			LAMINA : 8
			DISEÑO ARQUITECTONICO :	REVISADO Y APROBADO :	

MODULO: VIVIENDA NUEVA TIPO 2



ELEVACIÓN OESTE



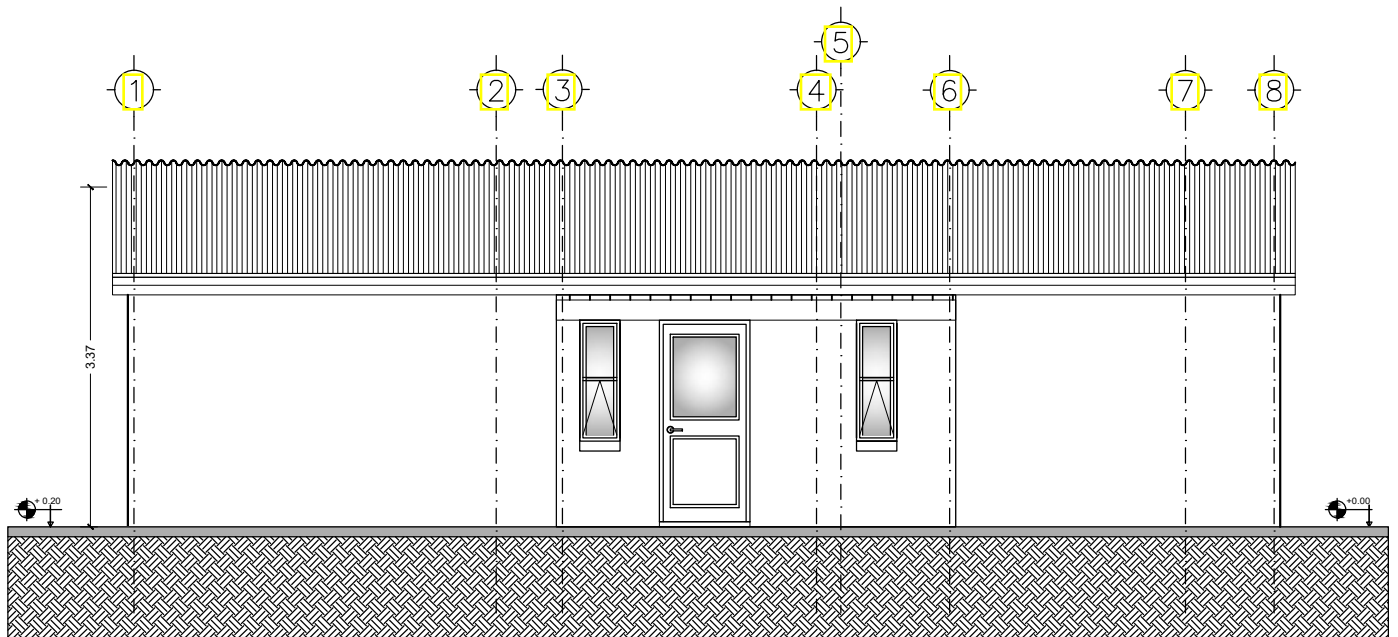
ELEVACIÓN ESTE

ELEVACIONES

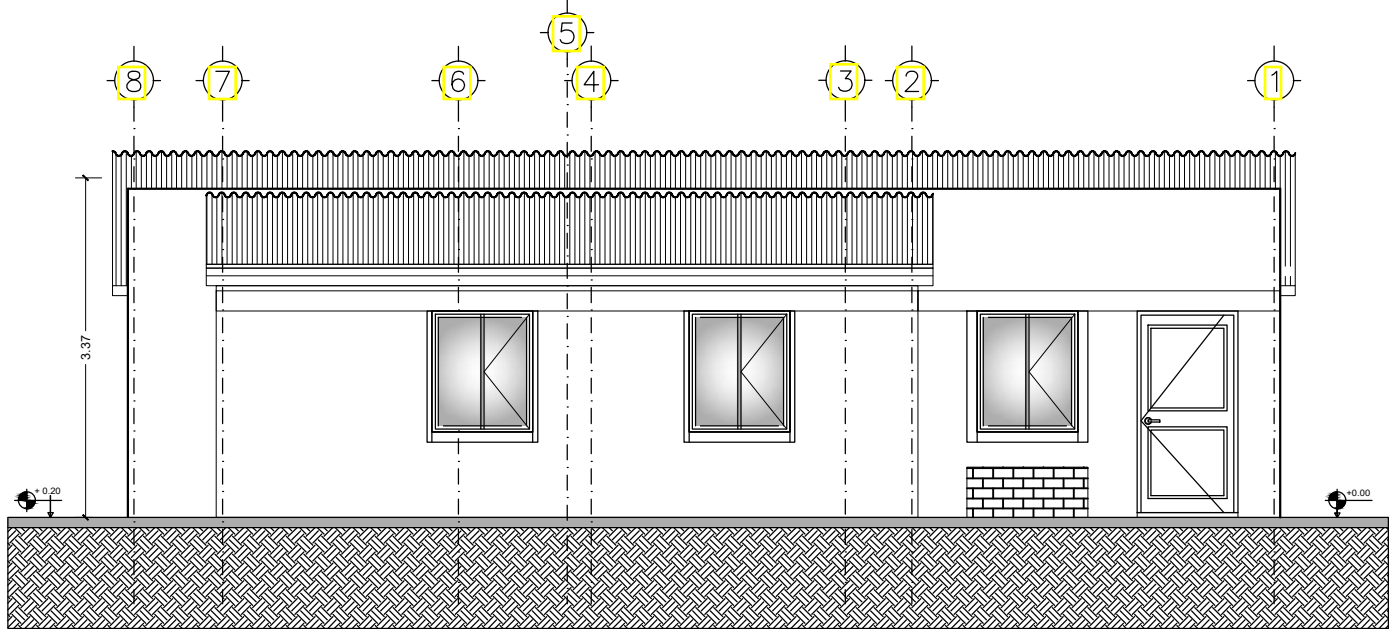
ESC. 1:75

VIVIENDA	PROYECTO DE VIVIENDA CUALITATIVA EN EL MUNICIPIO DE CALAMARCA -FASE(VI) 2023- LA PAZ			
	ZONAS/URBANIZACIONES: <small>COSSINI, HUAYHUASI, IRUMA POMANI, LLAMAPAMPA, ROMERO PAMPA, TOTORANI, TUMUYO, VENTILLA, VILA VILA</small>	MUNICIPIO : CALAMARCA		SUPERFICIE : 60.65 m2
	PROVINCIA : AROMA	DEPARTAMENTO : LA PAZ	DISEÑO ARQUITECTONICO :	LAMINA : 9
			REVISADO Y APROBADO :	

MODULO: VIVIENDA NUEVA TIPO 2



ELEVACIÓN SUR



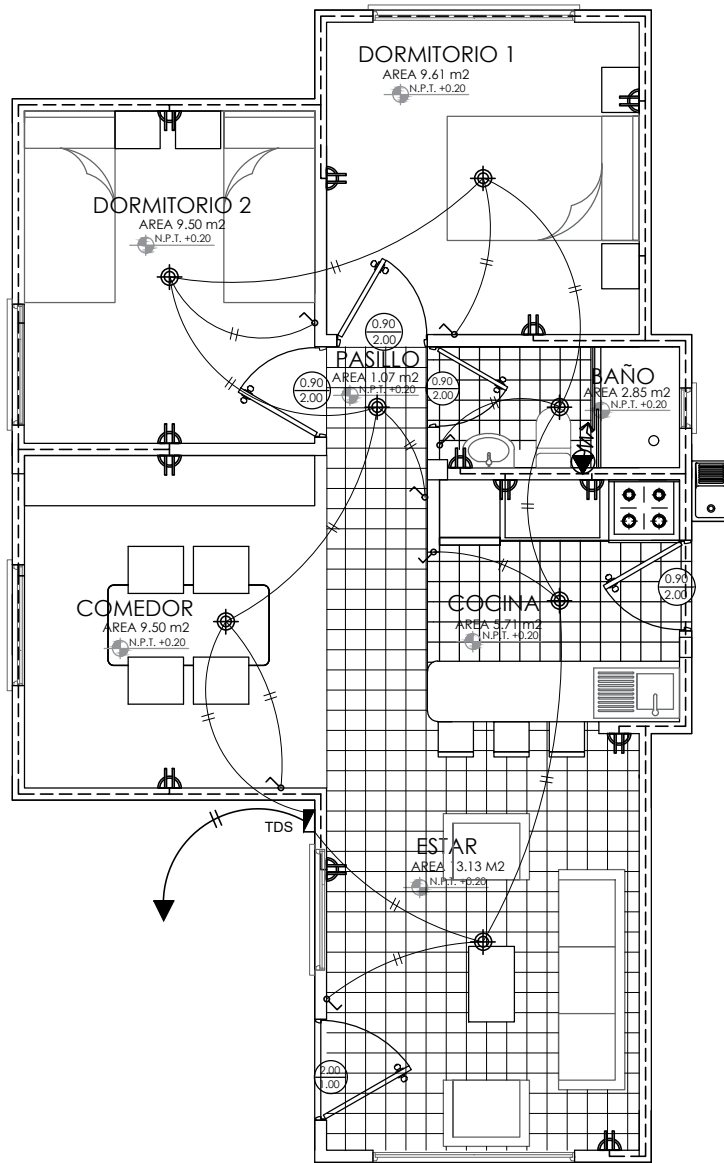
ELEVACIÓN NORTE

ELEVACIONES

ESC. 1:75

VIVIENDA	PROYECTO DE VIVIENDA CUALITATIVA EN EL MUNICIPIO DE CALAMARCA -FASE(VI) 2023- LA PAZ			
	ZONAS/URBANIZACIONES: <small>COSSINI, HUAYHUASI, IRUMA POMANI, LLAMAPAMPA, ROMERO PAMPA, TOTORANI, TUMUYO, VENTILLA, VILA VILA</small>	MUNICIPIO : CALAMARCA		SUPERFICIE : 60.65 m2
	PROVINCIA : AROMA	DEPARTAMENTO : LA PAZ		LAMINA : 10
			DISEÑO ARQUITECTONICO :	REVISADO Y APROBADO :

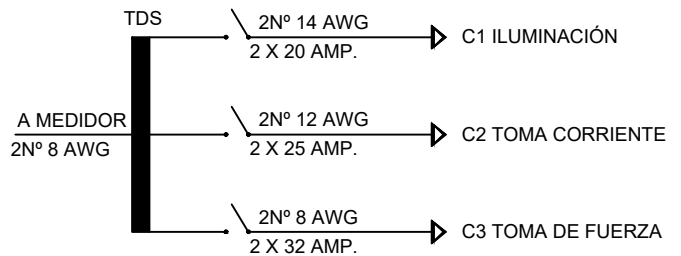
MODULO: VIVIENDA NUEVA TIPO 2



SIMBOLOGIA

	TDS TABLERO DE DISTRIBUCION SECUNDARIO
	CIRCUITO DE ILUMINACION
	CIRCUITO DE TOMA CORRIENTES
	PUNTO DE ILUMINACION
	TOMA DE FUERZA
	TOMA CORRIENTE DOBLE
	INTERRUPTOR SIMPLE

DIAGRAMA UNIFILAR



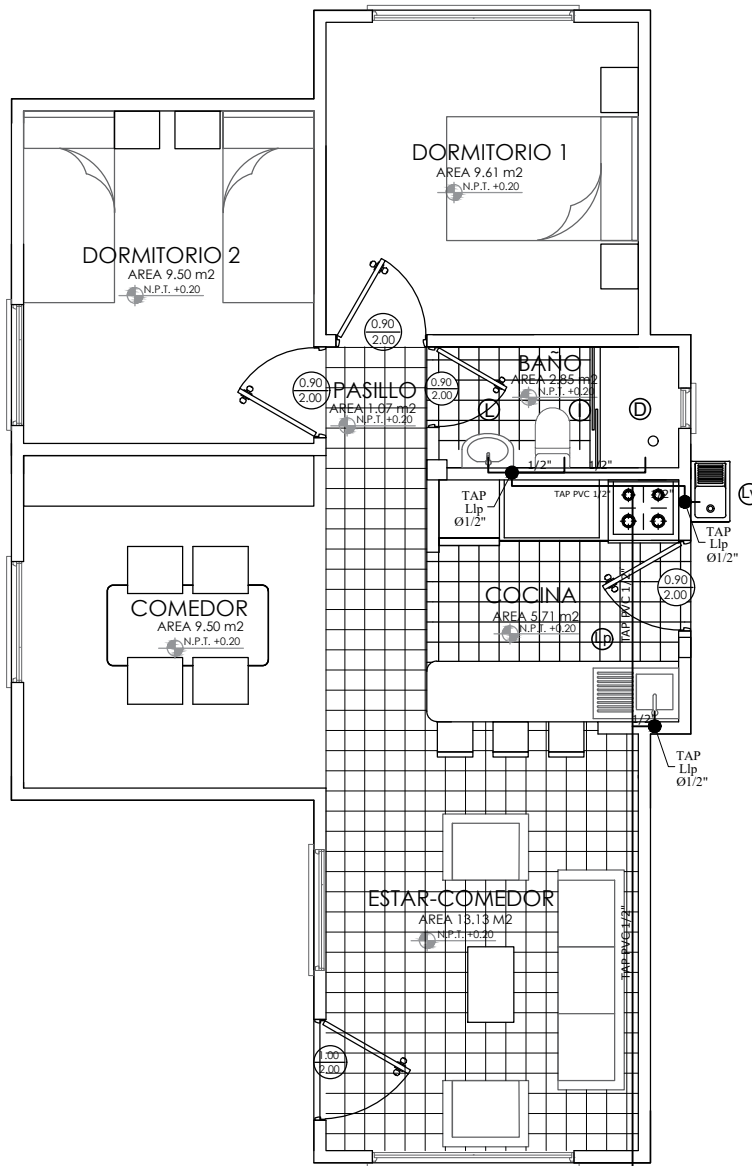
PLANO ELÉCTRICO

ESC. 1:75

AEVIVIENDA	PROYECTO DE VIVIENDA CUALITATIVA EN EL MUNICIPIO DE CALAMARCA -FASE(VI) 2023- LA PAZ			
	ZONAS/URBANIZACIONES: <small>COSSINI, HUAYHUASI, IRUMA POMANI, LAJAMPAMPA, ROMERO PAMPA, TOTORANI, TUMUYO, VENTILLA, VILA VILA</small>	MUNICIPIO : CALAMARCA		SUPERFICIE : 60.65 m2
	PROVINCIA : AROMA	DEPARTAMENTO : LA PAZ	DISEÑO ARQUITECTONICO :	LAMINA : 11

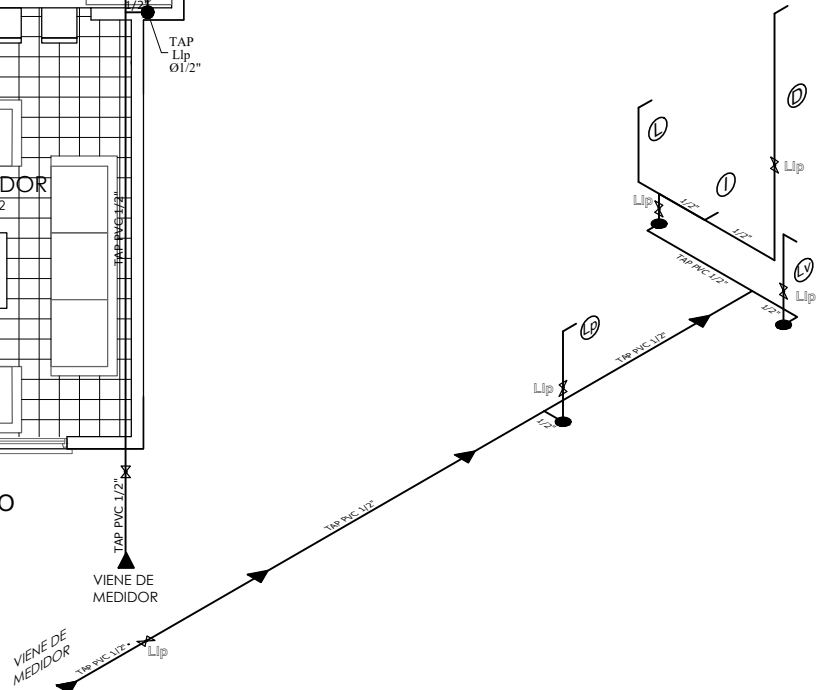
REVISADO Y APROBADO :

MODULO: VIVIENDA NUEVA TIPO 2



SIMBOLOGIA	
— TAP	TUBERIA DE AGUA POTABLE P.V.C.
●	MONTANTE TAP
[M]	MEDIDOR
⌘	LLAVE DE PASO
⊥	UNION UNIVERSAL
I	INODORO
Lv	LAVANDERIA
D	DUCHA
L	LAVAMANOS
Lp	LAVAPLATOS

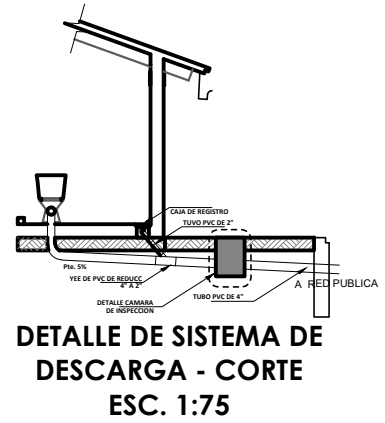
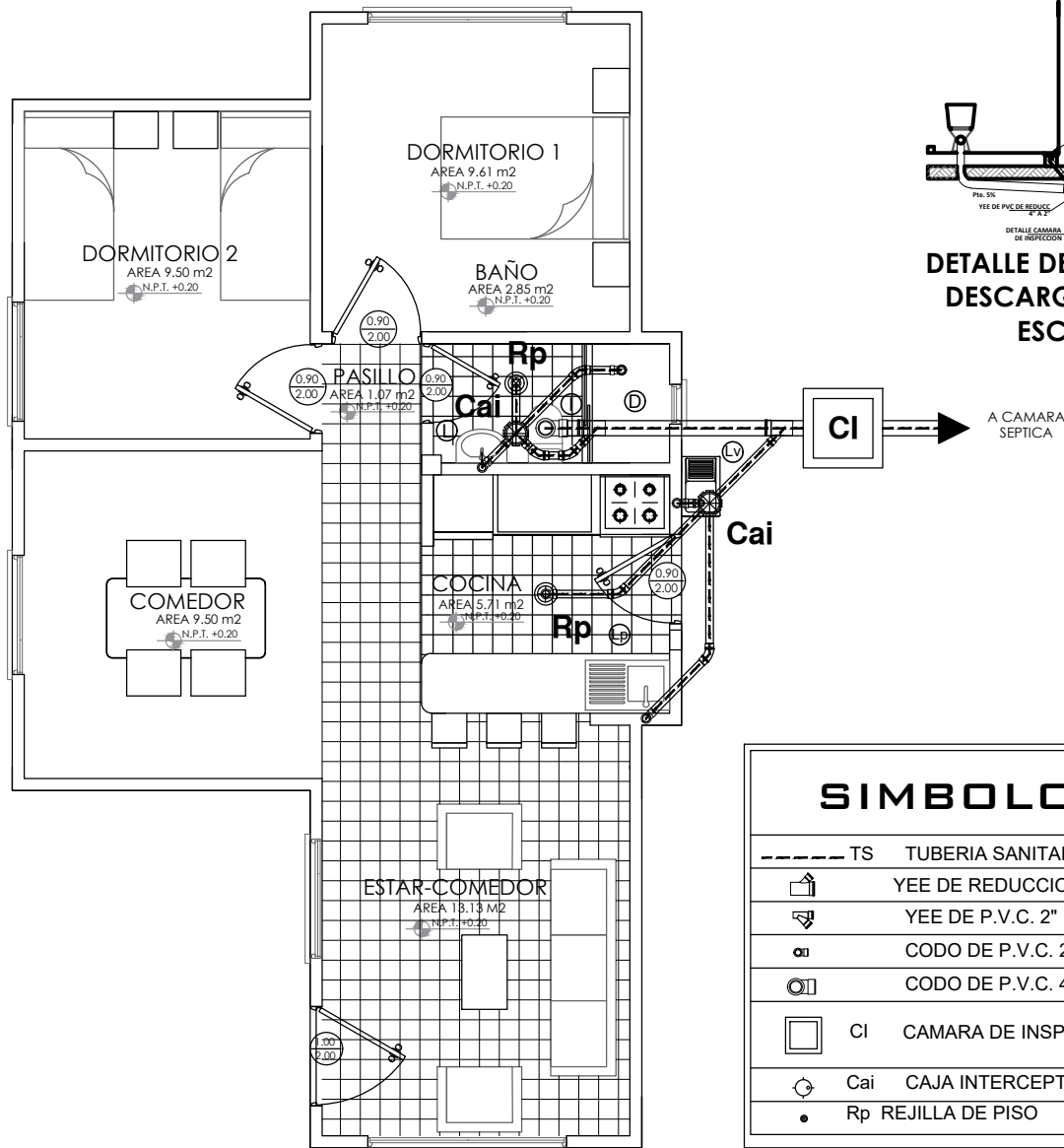
ESQUEMA ISOMETRICO
ESQ. 1:75



PLANO DE INSTALACIÓN SANITARIA ESC. 1:75

AEVIVIENDA	PROYECTO DE VIVIENDA CUALITATIVA EN EL MUNICIPIO DE CALAMARCA -FASE(VI) 2023- LA PAZ			
	ZONAS/URBANIZACIONES: <small>COSSINI, HUAYHUASI, IRUMA POMANI, LLAIMAPAMPA, ROMERO PAMPA, TOTORANI, TUMUYO, VENTILLA, VILA VILA</small>	MUNICIPIO : CALAMARCA		SUPERFICIE : 60.65 m2
	PROVINCIA : AROMA	DEPARTAMENTO : LA PAZ	DISEÑO ARQUITECTONICO :	LAMINA : 12
			REVISADO Y APROBADO :	

MODULO: VIVIENDA NUEVA TIPO 2



DETALLE DE SISTEMA DE DESCARGA - CORTE ESC. 1:75

SIMBOLOGIA	
---	TS TUBERIA SANITARIA DE P.V.C.
	YEE DE REDUCCION DE P.V.C. 4" A 2"
	YEE DE P.V.C. 2"
	CODO DE P.V.C. 2"
	CODO DE P.V.C. 4"
	CI CAMARA DE INSPECCION
	Cai CAJA INTERCEPTORA
	Rp REJILLA DE PISO

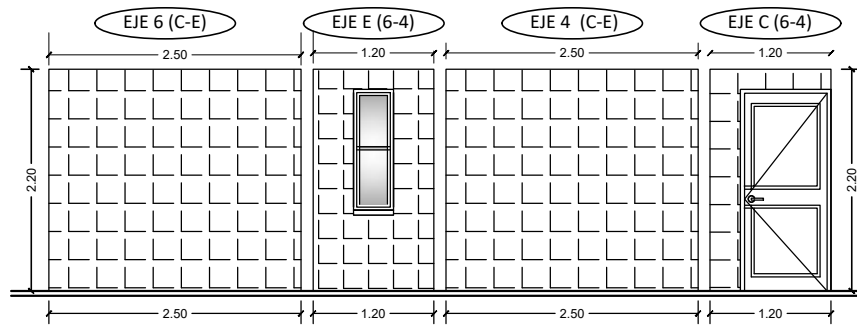
ESQUEMA ISOMETRICO
ESQ. 1:75

PLANO DE INSTALACIÓN DESAGUE SANITARIO ESC. 1:75

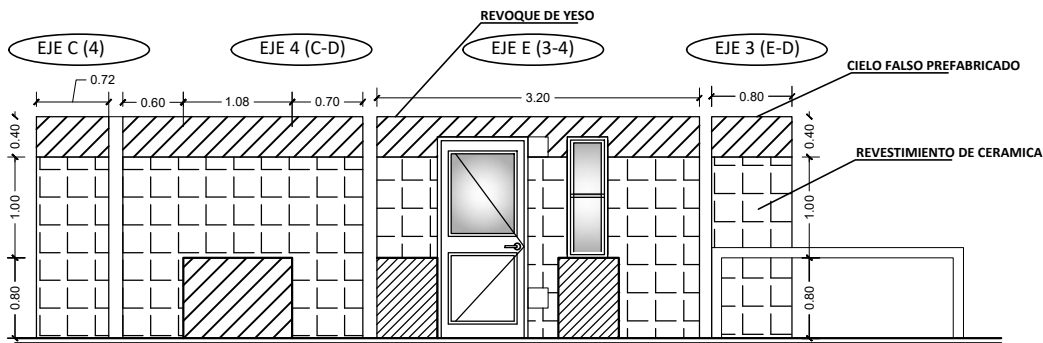
AEVIVIENDA	PROYECTO DE VIVIENDA CUALITATIVA EN EL MUNICIPIO DE CALAMARCA -FASE(VI) 2023- LA PAZ			
	ZONAS/URBANIZACIONES: COSMINI, HUAYHUASI, IRUMA POMANI, LLAIMAPAMPA, ROMERO PAMPA, TOTORANI, TUMUYO, VENTILLA, VILA VILA	MUNICIPIO : CALAMARCA		SUPERFICIE : 60.65 m2
	PROVINCIA : AROMA	DEPARTAMENTO : LA PAZ	DISEÑO ARQUITECTONICO :	LAMINA : 13

REVISADO Y APROBADO :

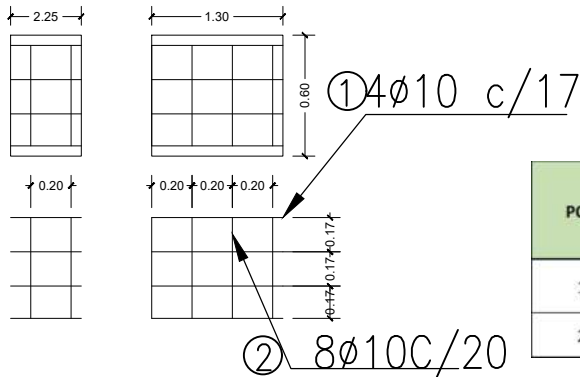
MODULO: VIVIENDA NUEVA TIPO 2



DETALLE DE BAÑO



DETALLE DE COCINA



MESON: DISPOSICION DE FIERROS DE 10 mm EN DOS DIRECCIONES

PLANILLA DE FIERRO

POS	Ø	Nro.	Long. Unit. (m)	Long. Total (m)	Peso Unit. (kg/m)	Peso total. (kg/m)	Long. Total Elemento (m)	Nro de barras de 12 (m)	Observaciones
1	10	4	1,5	6	0,58	3,48	10,00	1	Armadura longitudinal
2	10	8	0,5	4	0,58	2,32			Armadura transversal

DETALLE DE COCINA

PLANO DE DETALLE DE ÁREA HUMEDA

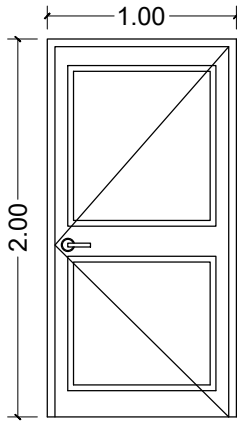
ESC. 1:75

AEVIVIENDA	PROYECTO DE VIVIENDA CUALITATIVA EN EL MUNICIPIO DE CALAMARCA -FASE(VI) 2023- LA PAZ			
	ZONAS/URBANIZACIONES: <small>COSSINI, HUAYHUASI, IRUMA POMANI, LLAIMAPAMPA, ROMERO PAMPA, TOTORANI, TUMUYO, VENTILLA, VILA VILA</small>	MUNICIPIO : CALAMARCA		SUPERFICIE : 60.65 m2
	PROVINCIA : AROMA	DEPARTAMENTO : LA PAZ		LAMINA : 15
			DISEÑO ARQUITECTONICO :	REVISADO Y APROBADO :

MODULO: VIVIENDA NUEVA TIPO 2

P1 PUERTA TIPO 1

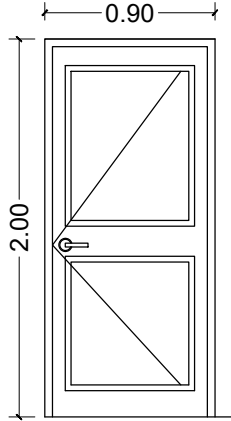
MARCO DE MADERA DURA 2" X 4"



PUERTAS DE MADERA DURA
TIPO TABLERO
ESC. 1:40

P1 PUERTA TIPO 2

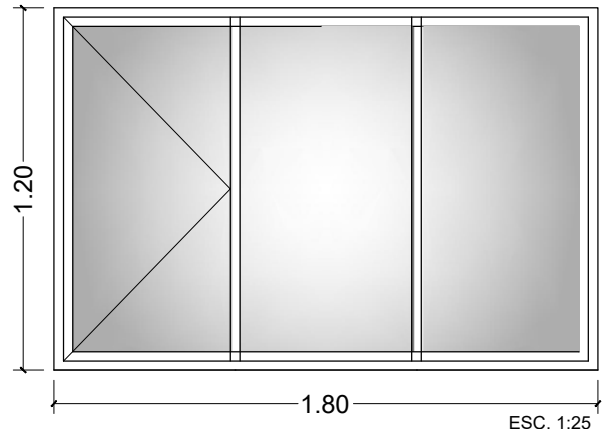
MARCO DE MADERA DURA 2" X 4"



PUERTAS DE MADERA DURA
TIPO TABLERO
ESC. 1:40

V1 VENTANA TIPO 1

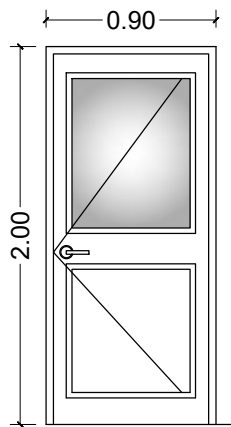
HOJA DE ALUMINIO CORREDIZA LINEA 20
VIDRIO 4 mm



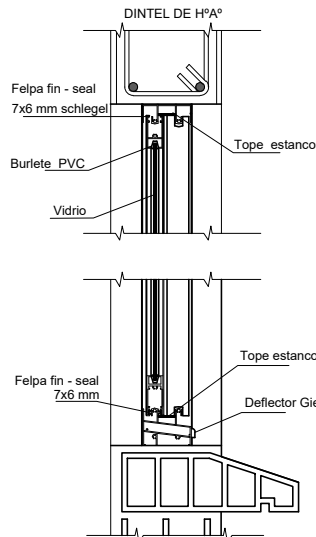
ESC. 1:25

P1 PUERTA TIPO 3

MARCO DE MADERA DURA 2" X 4"



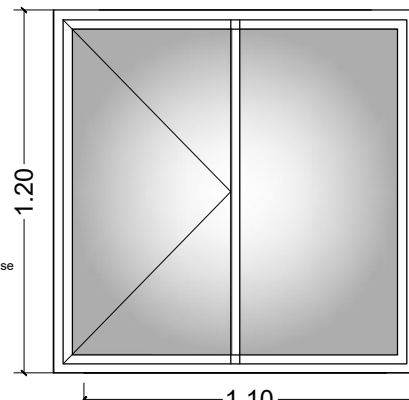
PUERTAS DE MADERA DURA
TIPO TABLERO
ESC. 1:40



DETALLE VENTANA DE ALUMINIO
ESC. 1:10

V2 VENTANA TIPO 2

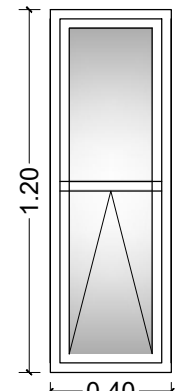
MARCO DE ALUMINIO LINEA 20
VIDRIO 4 mm



ESC. 1:25

V3 VENTANA TIPO 3

HOJA DE ALUMINIO CORREDIZA LINEA 20
VIDRIO 4 mm



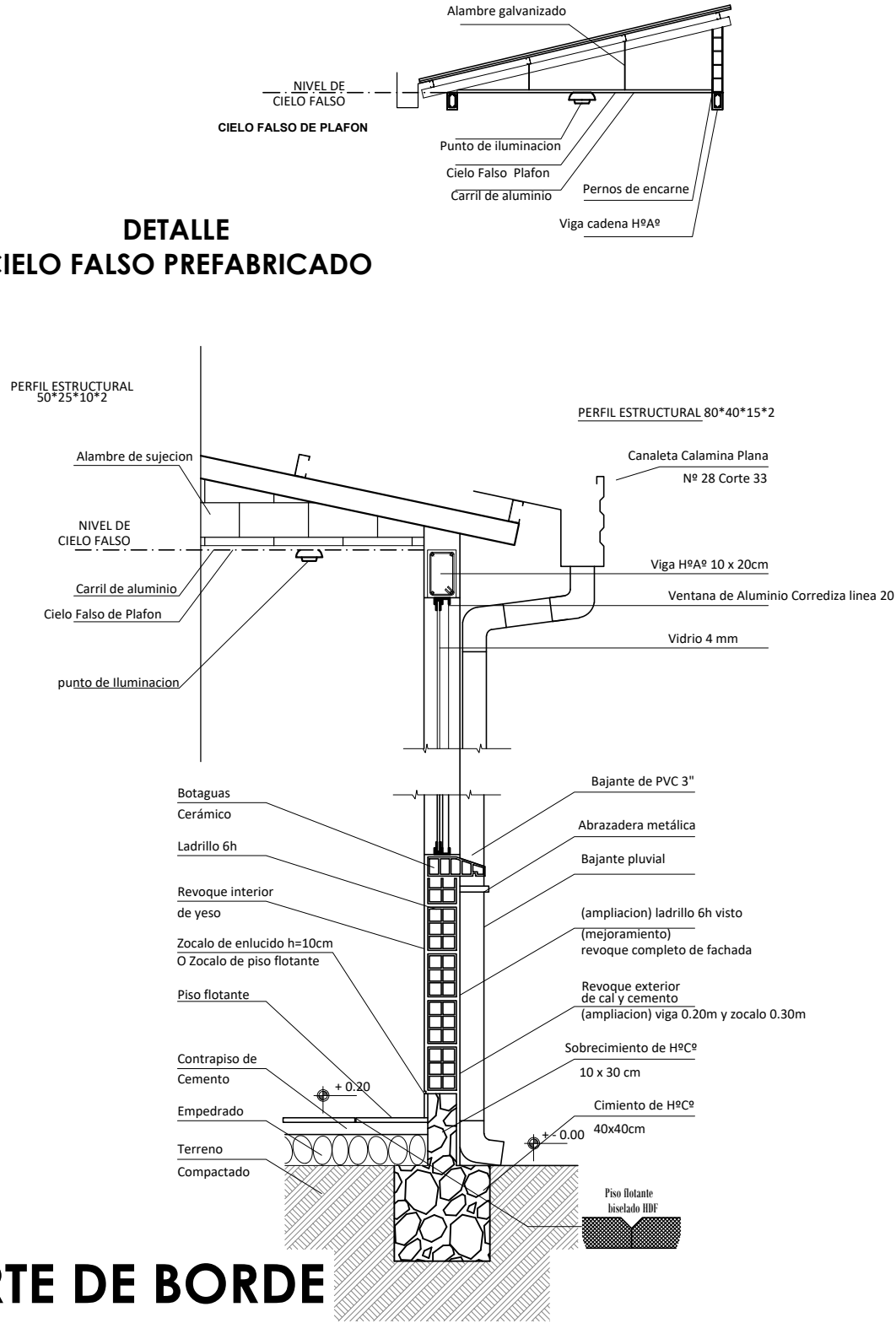
ESC. 1:25

PLANO DE DETALLES DE PUERTA Y VENTANAS ESC. 1:100

AEVIVIENDA	PROYECTO DE VIVIENDA CUALITATIVA EN EL MUNICIPIO DE CALAMARCA -FASE(VI) 2023- LA PAZ			
	ZONAS/URBANIZACIONES: COSMINI, HUAYHUASI, IRUMA POMANI, LLAMAPAMPA, ROMERO PAMPA, TOTORANI, TUMUYO, VENTILLA, VILA VILA	MUNICIPIO : CALAMARCA		SUPERFICIE : 60.65 m2
	PROVINCIA : AROMA	DEPARTAMENTO : LA PAZ	DISEÑO ARQUITECTONICO :	LAMINA : 16
			REVISADO Y APROBADO :	

MODULO: VIVIENDA NUEVA TIPO 2

DETALLE CIELO FALSO PREFABRICADO

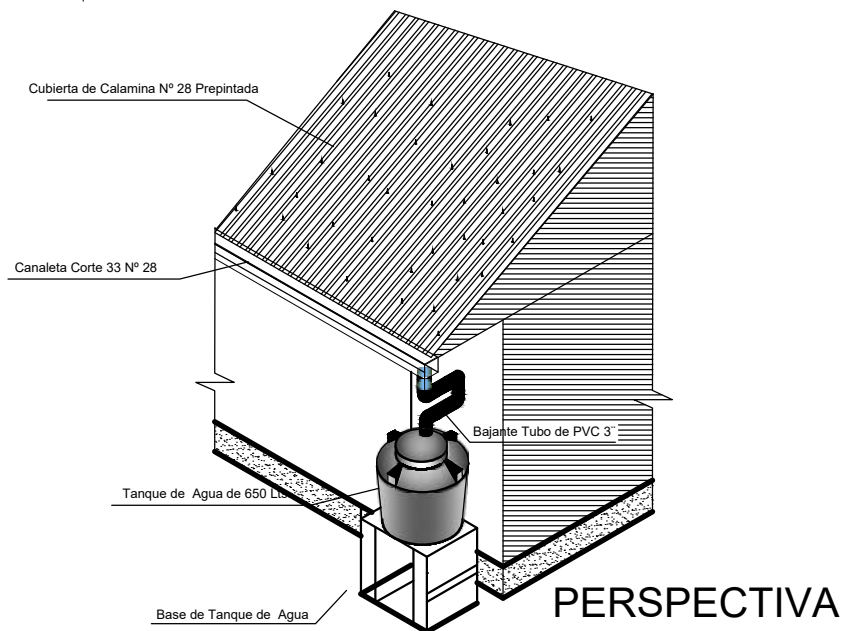
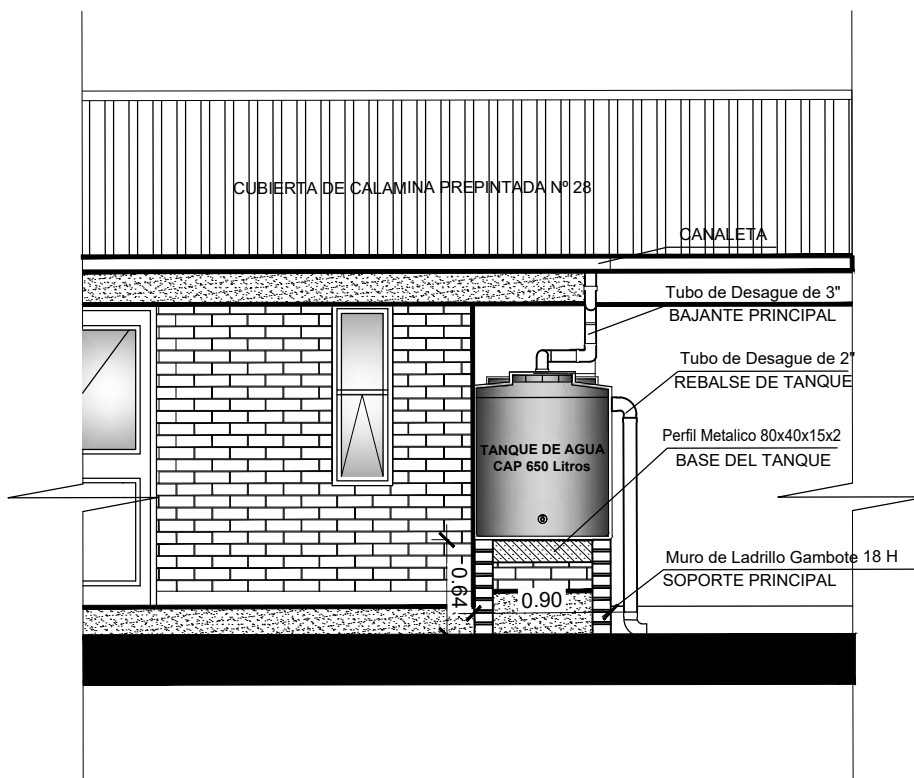


CORTE DE BORDE

ESC. 1:30

AVIVIENDA	PROYECTO DE VIVIENDA CUALITATIVA EN EL MUNICIPIO DE CALAMARCA -FASE(VI) 2023- LA PAZ				
	ZONAS/URBANIZACIONES: <small>COSSINI, HUAYHUASI, IRUMA POMANI, LLAIMAPAMPA, ROMERO PAMPA, TOTORANI, TUMUYO, VENTILLA, VILA VILA</small>	MUNICIPIO : CALAMARCA			SUPERFICIE : 60.65 m2
	PROVINCIA : AROMA	DEPARTAMENTO : LA PAZ			LAMINA : 17
			DISEÑO ARQUITECTONICO :	REVISADO Y APROBADO :	

MODULO: VIVIENDA NUEVA TIPO 2

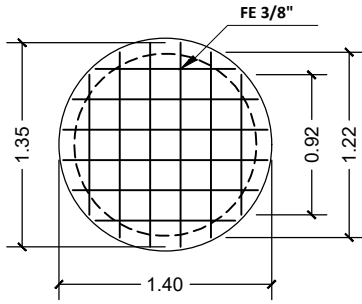


DETALLE - TANQUE COSECHA DE AGUA ESC. 1:50

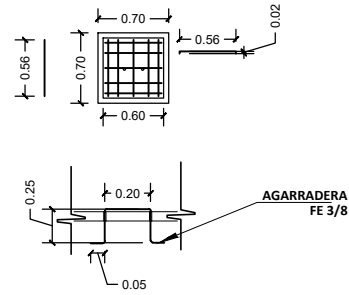
AEVIVIENDA	PROYECTO DE VIVIENDA CUALITATIVA EN EL MUNICIPIO DE CALAMARCA -FASE(VI) 2023- LA PAZ			
	ZONAS/URBANIZACIONES: <small>COSSINI, HUAYHUASI, IRUMA POMANI, LLAMAPAMPA, ROMERO PAMPA, TOTORANI, TUMUYO, VENTILLA, VILA VILA</small>	MUNICIPIO : CALAMARCA		SUPERFICIE : 60.65 m2
	PROVINCIA : AROMA	DEPARTAMENTO : LA PAZ	DISEÑO ARQUITECTONICO :	LAMINA : 18
			REVISADO Y APROBADO :	

MODULO: VIVIENDA NUEVA TIPO 2

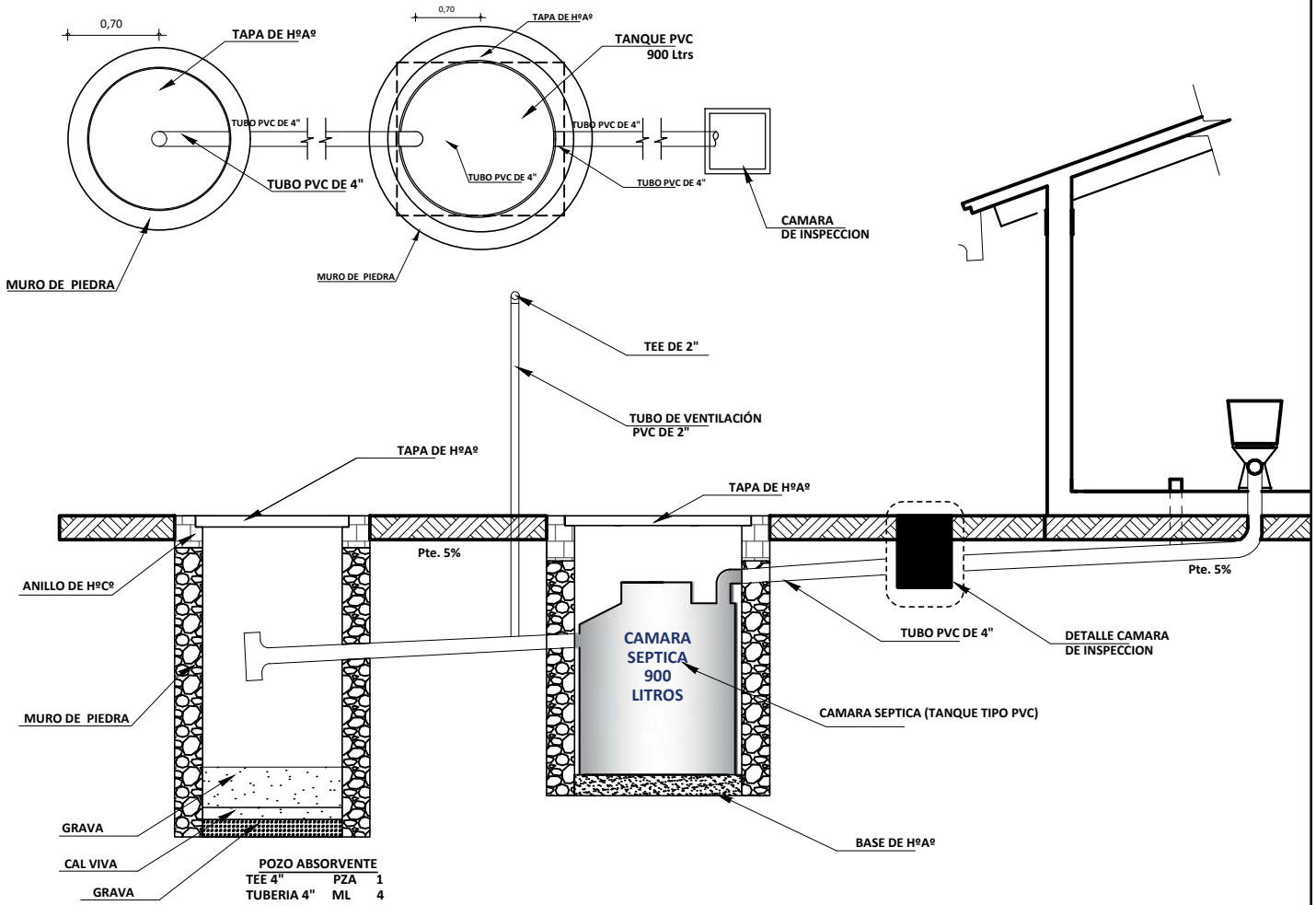
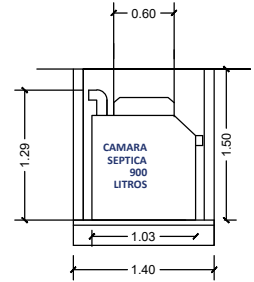
TAPA DE HªAº
POZO DE ABSORCION
ESC. 1:50



CAMARA DE INSPECCION
PARA LIMPIEZA Y/O MANTENIMIENTO
ESC. 1:50



CAMARA SEPTICA PVC



DETALLE DE SISTEMA DE DESCARGA

ESC. 1:100

AEVIVIENDA	PROYECTO DE VIVIENDA CUALITATIVA EN EL MUNICIPIO DE CALAMARCA -FASE(VI) 2023- LA PAZ			SUPERFICIE : 60.65 m2	
	ZONAS/URBANIZACIONES: COSMINI, HUAYHUASI, IRUMA POMANI, LLAIMAPAMPA, ROMERO PAMPA, TOTORANI, TUMUYO, VENTILLA, VILA VILA	MUNICIPIO : CALAMARCA			LAMINA : 19
	PROVINCIA : AROMA	DEPARTAMENTO : LA PAZ			
			DISEÑO ARQUITECTONICO :	REVISADO Y APROBADO :	

MODULO: VIVIENDA NUEVA TIPO 2



DISEÑO 3D PERSPECTIVAS

AEVIVIENDA	PROYECTO DE VIVIENDA CUALITATIVA EN EL MUNICIPIO DE CALAMARCA -FASE(VI) 2023- LA PAZ			
	ZONAS/URBANIZACIONES: <small>COSEMINI, HUAYHUASI, IRUMA POMANI, LLAIMAPAMPA, ROMERO PAMPA, TOTORANI, TUMUYO, VENTILLA, VILA VILA</small>	MUNICIPIO : CALAMARCA		SUPERFICIE : 60.65 m2
	PROVINCIA : AROMA	DEPARTAMENTO : LA PAZ	DISEÑO ARQUITECTONICO :	LAMINA : 20
			REVISADO Y APROBADO :	