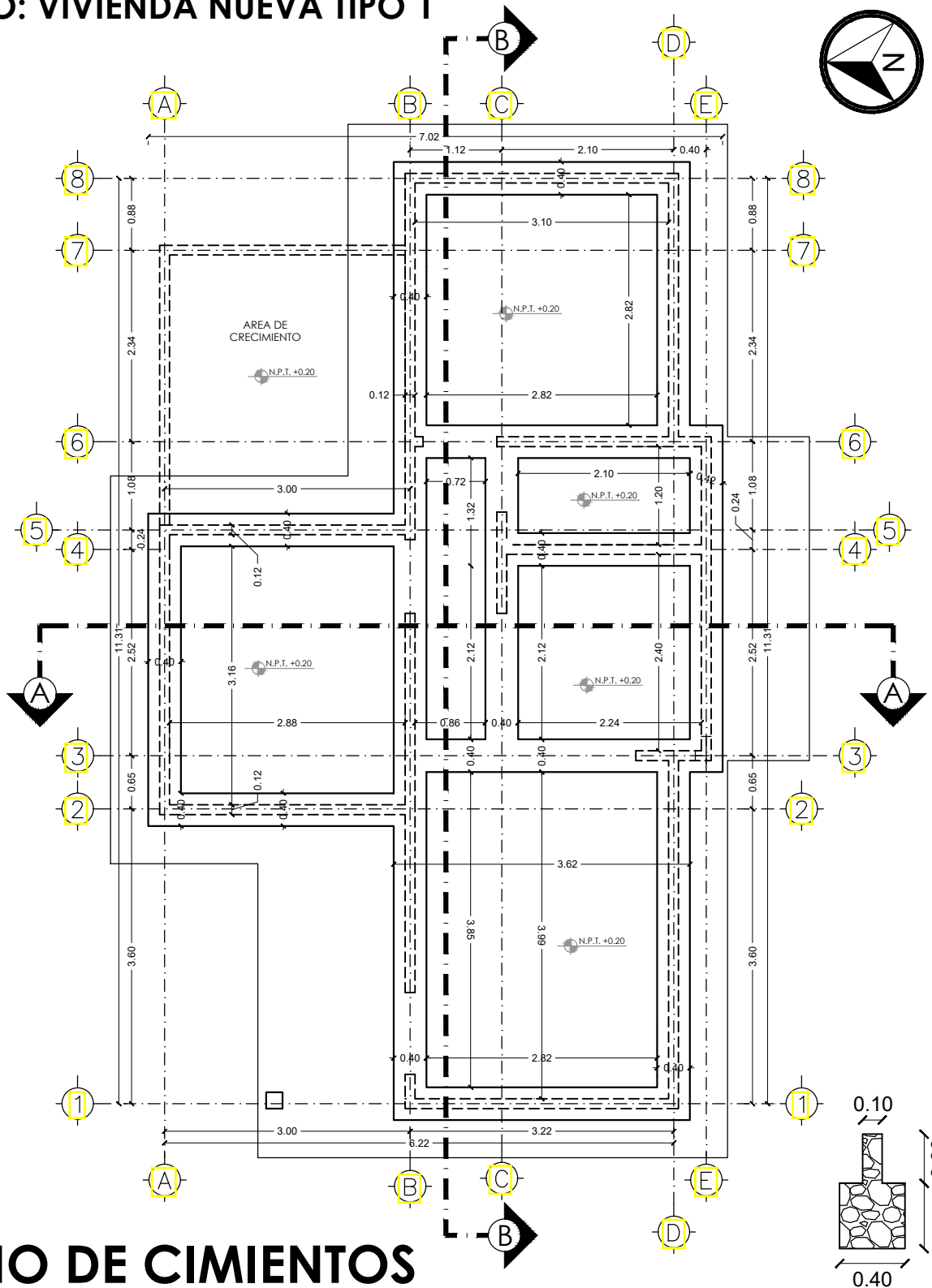


MODULO: VIVIENDA NUEVA TIPO 1



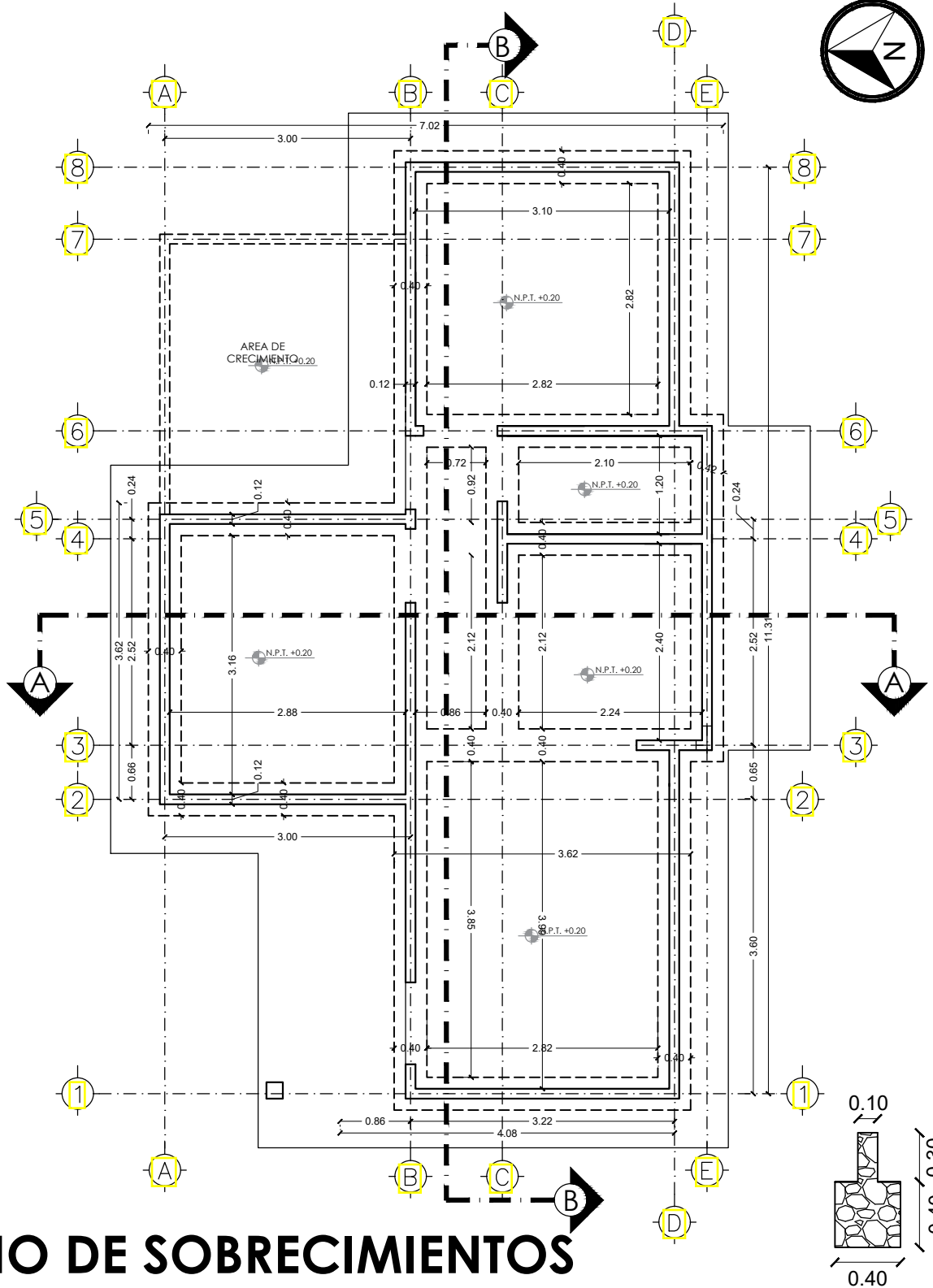
* EL PLANO ES REFERENCIAL, SE DEBERÁ ACOMODAR AL TERRENO

PLANO DE CIMIENTOS

ESC. 1:75

AEVIVIENDA	PROYECTO DE VIVIENDA NUEVA AUTOCONSTRUCCION EN EL MUNICIPIO DE CHUMA -FASE (IX) 2023- LA PAZ			
	ZONAS/URBANIZACIONES: <small>QUEMINIDADES, CHALLAYA, CHIMBORO CHIMBORO, ISALANI, PATASCACHI, PATASCACHI, PUCHUNI</small>	MUNICIPIO : CHUMA		SUPERFICIE : 50.39 m2
PROVINCIA : MUÑECAS	DEPARTAMENTO : LA PAZ	DISEÑO ARQUITECTONICO :	REVISADO Y APROBADO :	LAMINA : 1

MODULO: VIVIENDA NUEVA TIPO 1

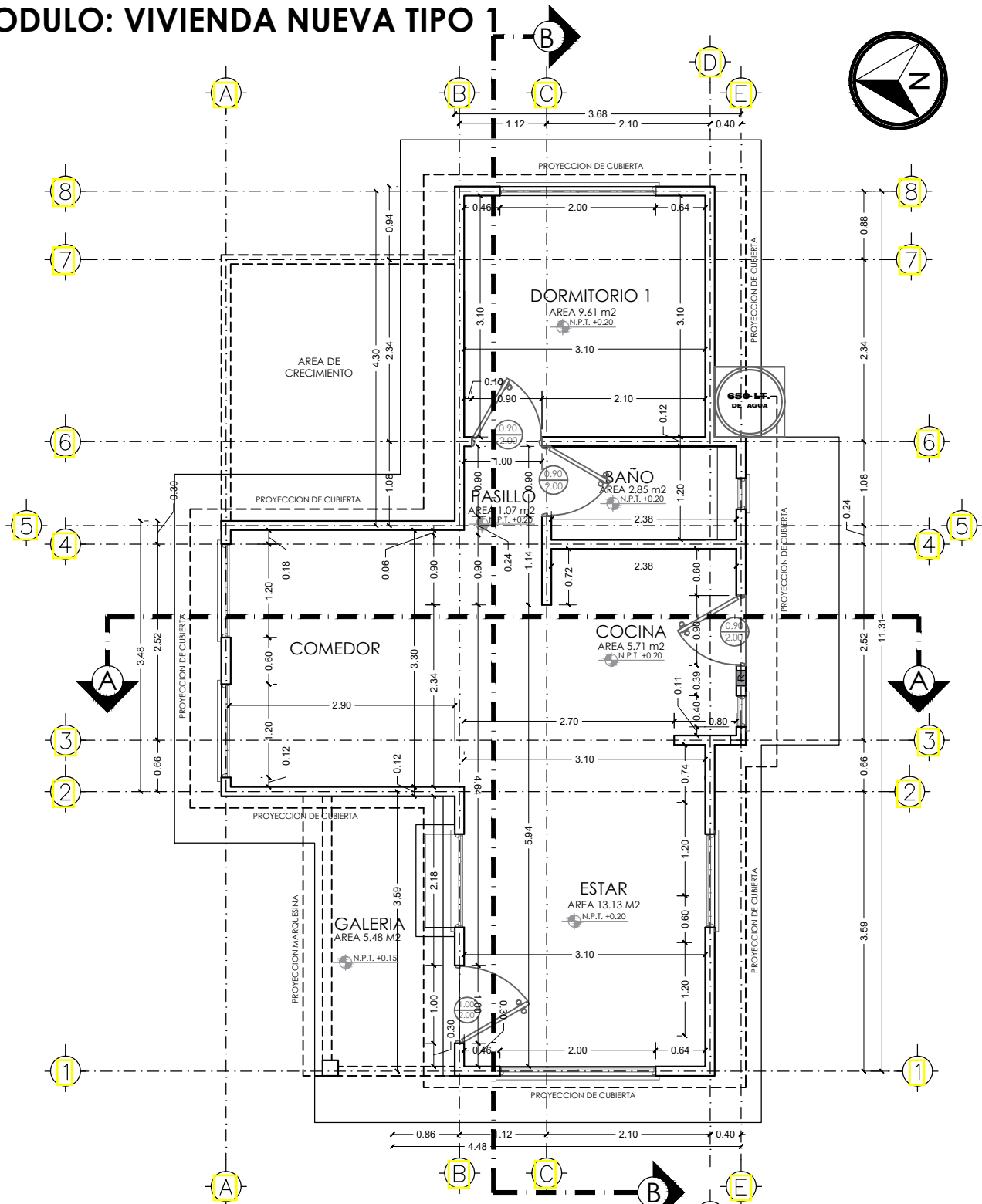


* EL PLANO ES REFERENCIAL, SE DEBERÁ ACOMODAR AL TERRENO

PLANO DE SOBRECIMIENTOS ESC. 1:75

AEVIVIENDA	PROYECTO DE VIVIENDA NUEVA AUTOCONSTRUCCION EN EL MUNICIPIO DE CHUMA -FASE(IX) 2023- LA PAZ			
	ZONAS/URBANIZACIONES: <small>QUEMINDAZES, CHALAYA, CHIMBORO CHIMBORO, ISALANI, PATASCACHI, PATASCACHI, PUCHUNI</small>	MUNICIPIO : CHUMA		SUPERFICIE : 50.39 m2
	PROVINCIA : MUÑECAS	DEPARTAMENTO : LA PAZ	DISEÑO ARQUITECTONICO :	LAMINA : 2
			REVISADO Y APROBADO :	

MODULO: VIVIENDA NUEVA TIPO 1

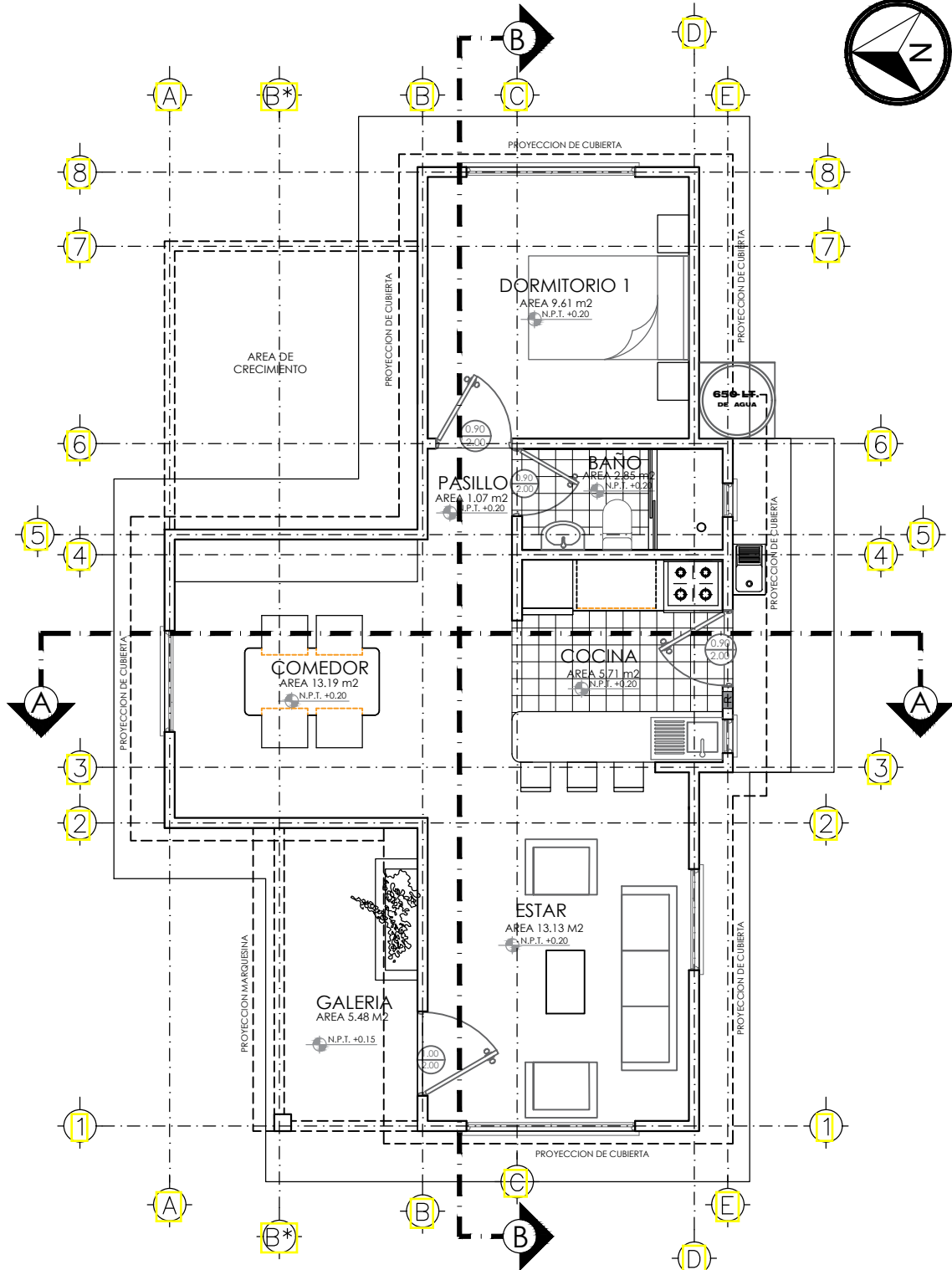
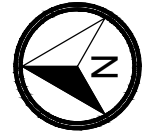


* EL PLANO ES REFERENCIAL, SE DEBERÁ ACOMODAR AL TERRENO

PLANO DE PLANTA ACOTADA ESC. 1:75 / PROPUESTA DE EMPLAZAMIENTO

AEVIVIENDA	PROYECTO DE VIVIENDA NUEVA AUTOCONSTRUCCION EN EL MUNICIPIO DE CHUMA -FASE (IX) 2023- LA PAZ			
	ZONAS/URBANIZACIONES: <small>QUEMINIDADES, CHALAYA, CHIMBORO CHIMBORO, ISALANI, PATASCACHI, PATASCACHI, PUCHUNI</small>	MUNICIPIO: CHUMA		SUPERFICIE: 50.39 m²
	PROVINCIA: MUÑECAS	DEPARTAMENTO: LA PAZ	DISEÑO ARQUITECTONICO:	LAMINA: 3
		REVISADO Y APROBADO:		

MODULO: VIVIENDA NUEVA TIPO 1



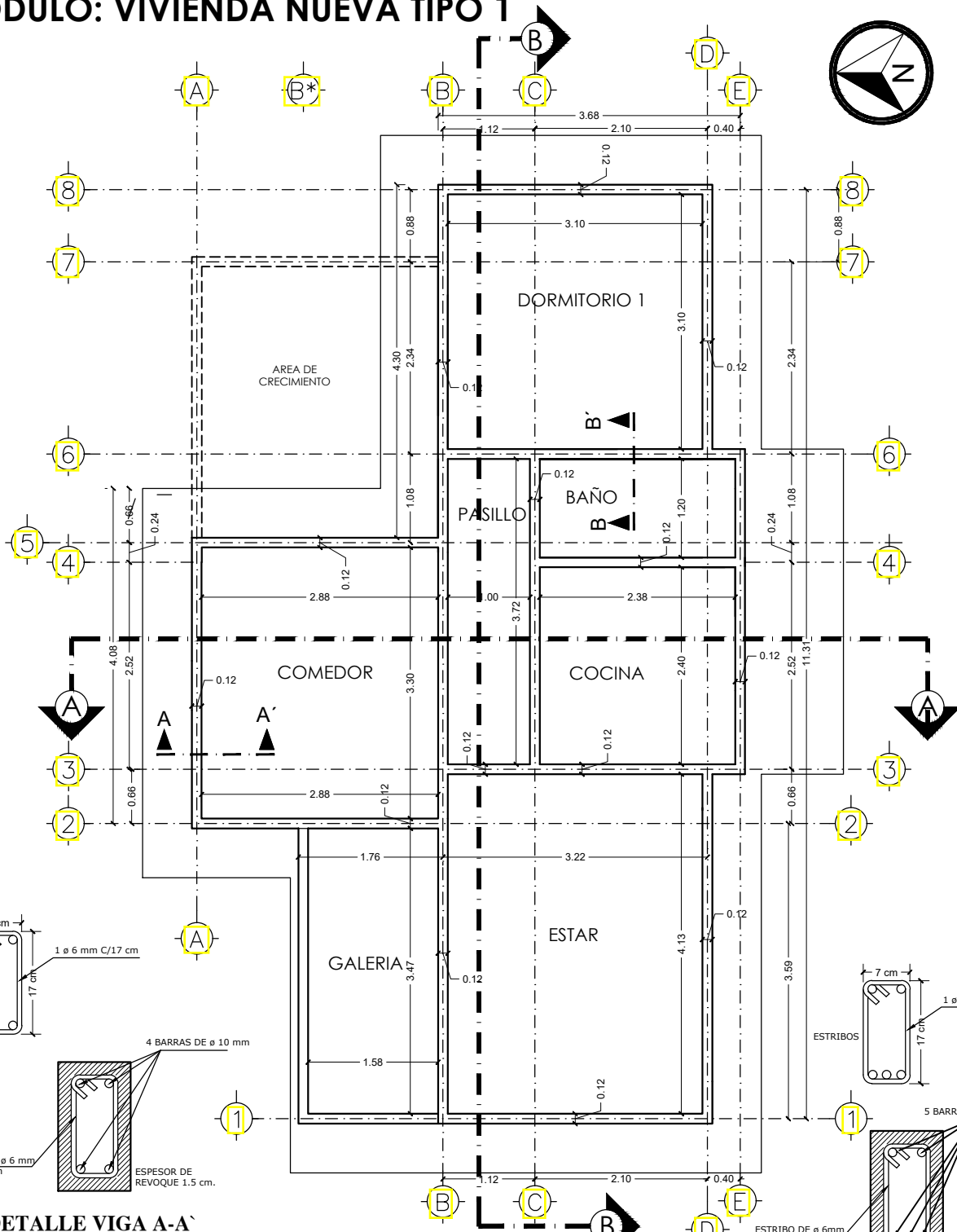
* EL PLANO ES REFERENCIAL, SE DEBERÁ ACOMODAR AL TERRENO

PLANO DE PLANTA AMOBLADA

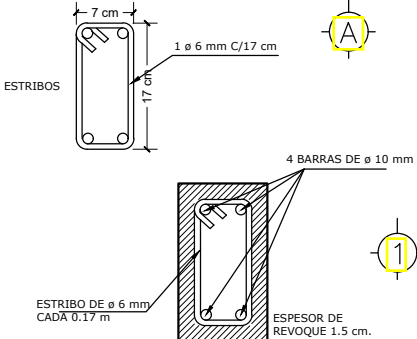
ESC. 1:75

AEVIVIENDA	PROYECTO DE VIVIENDA NUEVA AUTOCONSTRUCCION EN EL MUNICIPIO DE CHUMA -FASE (IX) 2023- LA PAZ			
	ZONAS/URBANIZACIONES: <small>CERILINDAZES, CHALAYA, CHIMBORO CHIMBORO, ISALANI, PATASCACHI, PATASCACHI, PUCHUNI</small>	MUNICIPIO: CHUMA		SUPERFICIE: 50.39 m2
PROVINCIA: MUÑECAS	DEPARTAMENTO: LA PAZ		LAMINA: 4	
		DISEÑO ARQUITECTONICO:	REVISADO Y APROBADO:	

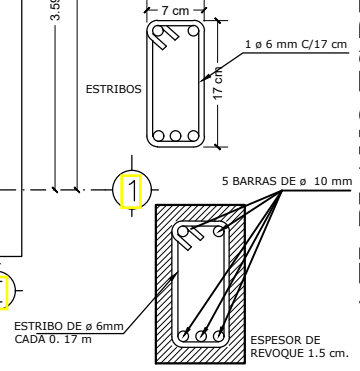
MODULO: VIVIENDA NUEVA TIPO 1



* EL PLANO ES REFERENCIAL, SE DEBERÁ ACOMODAR AL TERRENO



DETALLE VIGA A-A'



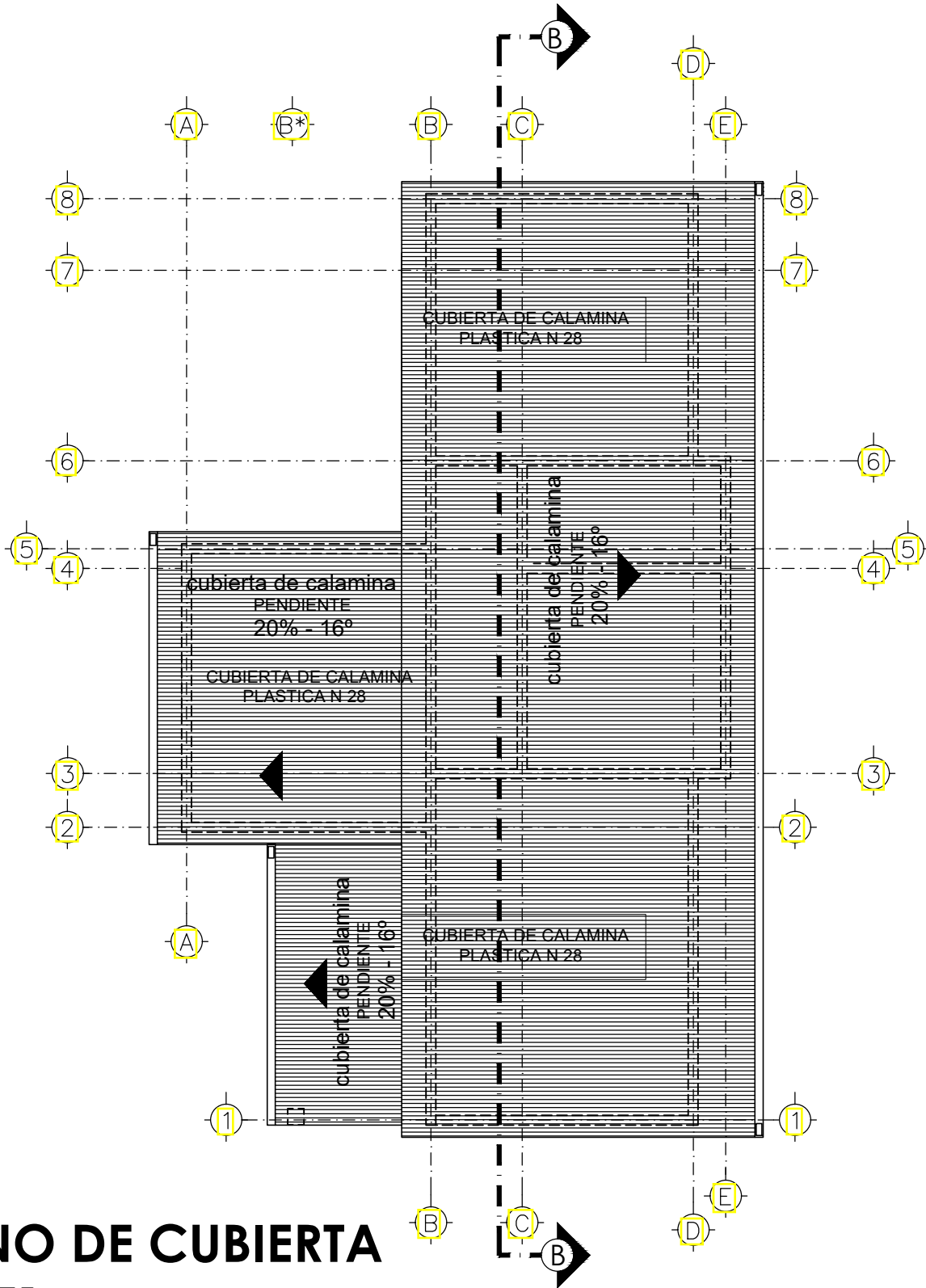
DETALLE VIGA B-B'

PLANO DE VIGA CADENA H°A°

ESC. 1:75

AEVIVIENDA	PROYECTO DE VIVIENDA NUEVA AUTOCONSTRUCCION EN EL MUNICIPIO DE CHUMA -FASE(IX) 2023- LA PAZ			
	ZONAS/URBANIZACIONES: QUININDICES, CHALAYA, CHIMBORO CHIMBORO, ISALANI, PATASCACHI, PATASCACHI, PUCHUNI	MUNICIPIO : CHUMA		SUPERFICIE : 50.39 m2
	PROVINCIA : MUÑECAS	DEPARTAMENTO : LA PAZ		LAMINA : 5
			DISEÑO ARQUITECTONICO :	REVISADO Y APROBADO :

MODULO: VIVIENDA NUEVA TIPO 1

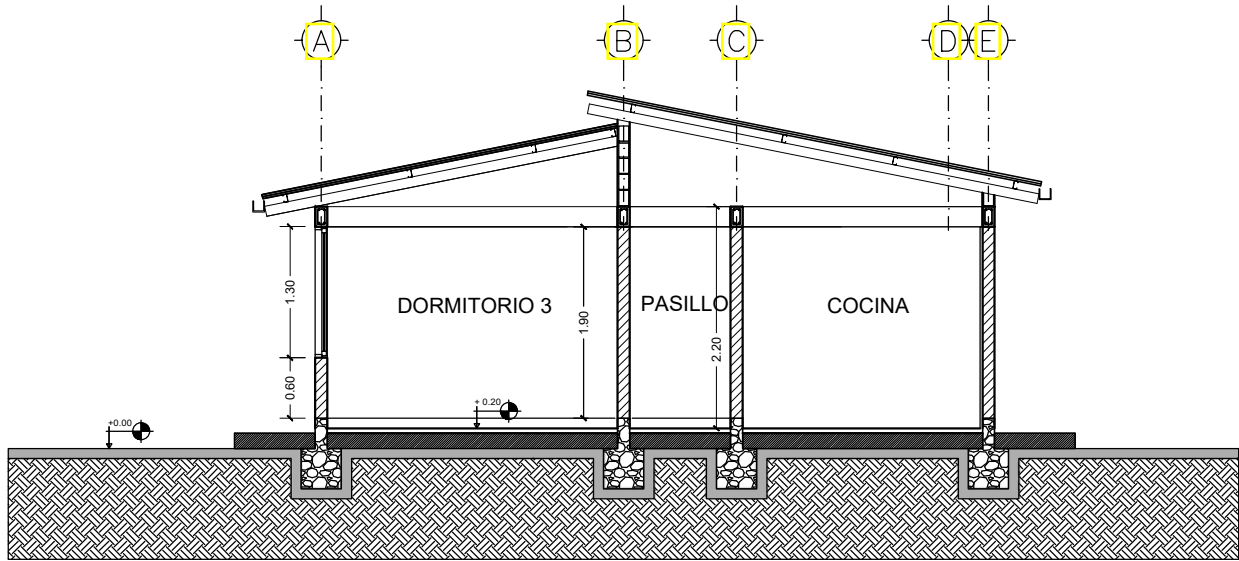


* EL PLANO ES REFERENCIAL, SE DEBERÁ ACOMODAR AL TERRENO

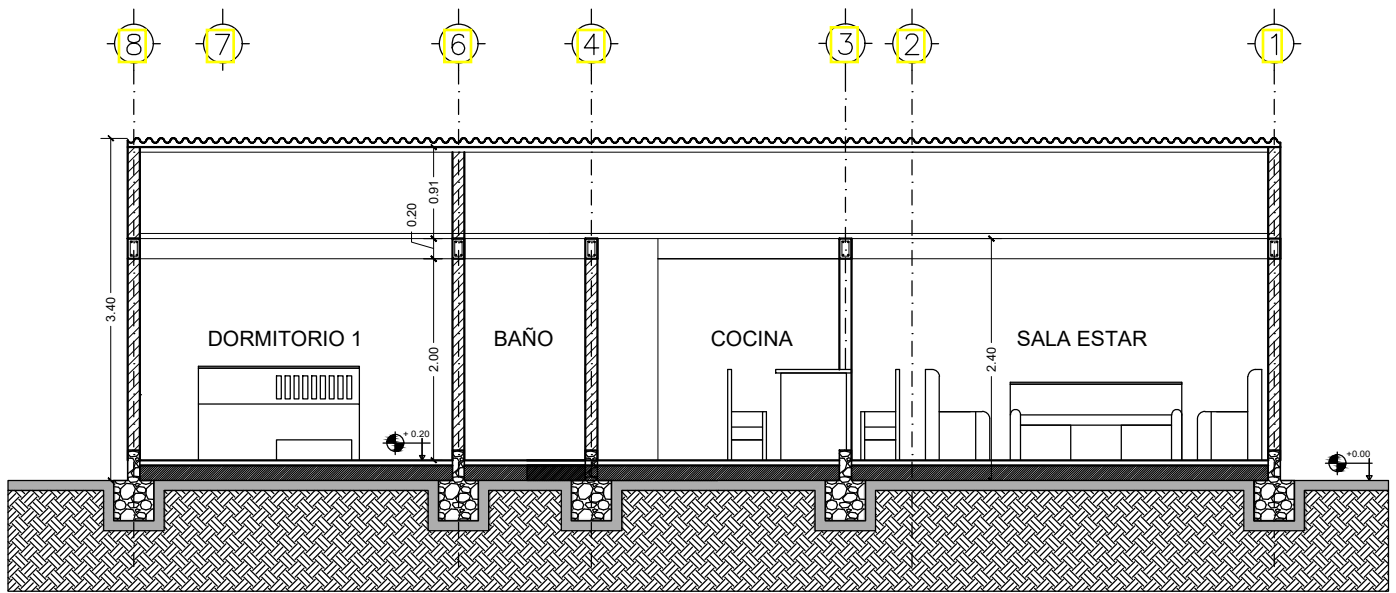
PLANO DE CUBIERTA ESC. 1:75

AEVIVIENDA	PROYECTO DE VIVIENDA NUEVA AUTOCONSTRUCCION EN EL MUNICIPIO DE CHUMA -FASE(IX) 2023- LA PAZ			
	ZONAS/URBANIZACIONES: <small>QUEMINIDADES, CHALLAYA, CHIMBORO CHIMBORO, ISALANI, PATASCACHI, PATASCACHI, PUCHUNI</small>	MUNICIPIO : CHUMA		SUPERFICIE : 50.39 m2
PROVINCIA : MUÑECAS	DEPARTAMENTO : LA PAZ	DISEÑO ARQUITECTONICO :	REVISADO Y APROBADO :	LAMINA : 7

MODULO: VIVIENDA NUEVA TIPO 1



CORTE B-B



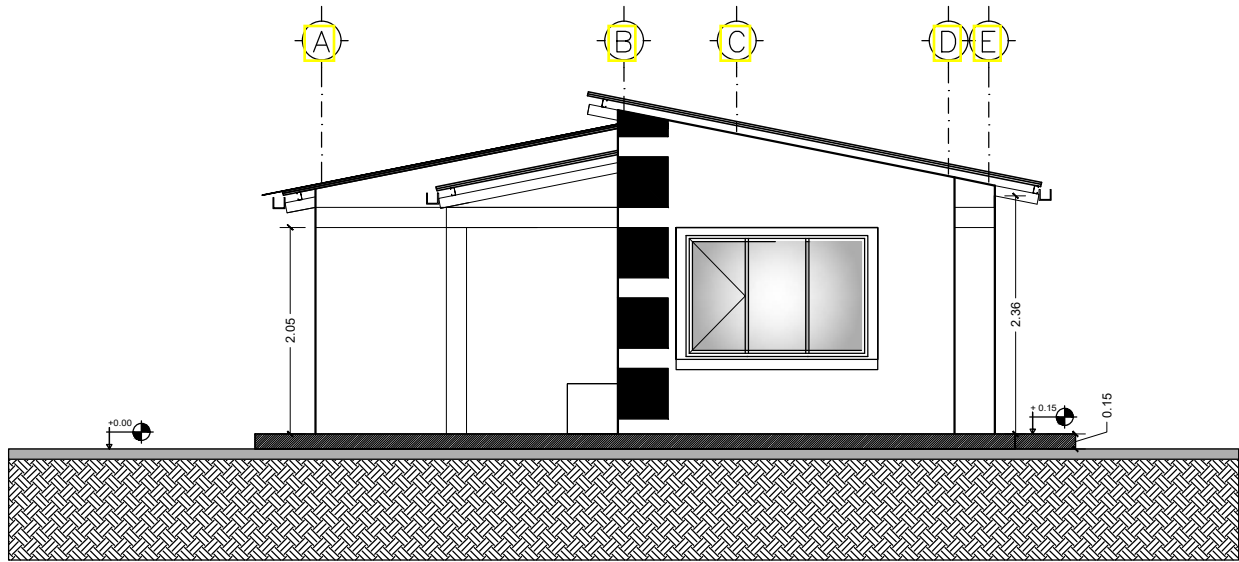
CORTE A-A

CORTES

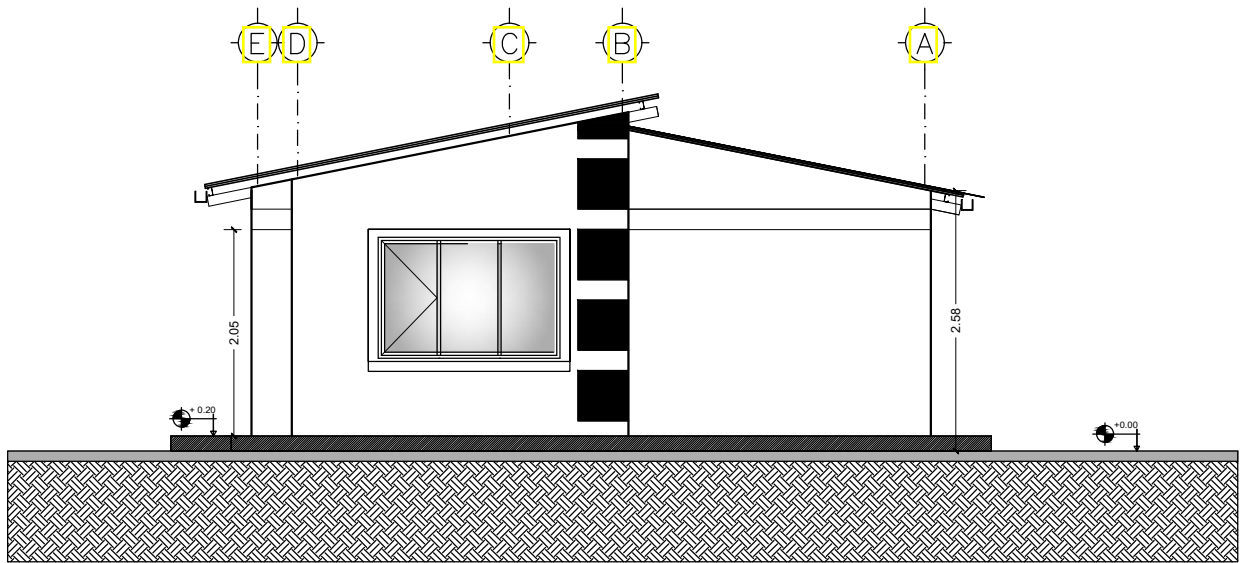
ESC. 1:75

AEVIVIENDA	PROYECTO DE VIVIENDA NUEVA AUTOCONSTRUCCION EN EL MUNICIPIO DE CHUMA -FASE(IX) 2023- LA PAZ			
	ZONAS/URBANIZACIONES: <small>(QUILINDAZES, CHALAYA, CHIMBORO CHIMBORO, ISALANI, PATASCACHI, PATASCACHI, PUCHUNI)</small>	MUNICIPIO : CHUMA		SUPERFICIE : 50.39 m2
	PROVINCIA : MUÑECAS	DEPARTAMENTO : LA PAZ	DISEÑO ARQUITECTONICO :	LAMINA : 8
			REVISADO Y APROBADO :	

MODULO: VIVIENDA NUEVA TIPO 1



ELEVACIÓN NORTE



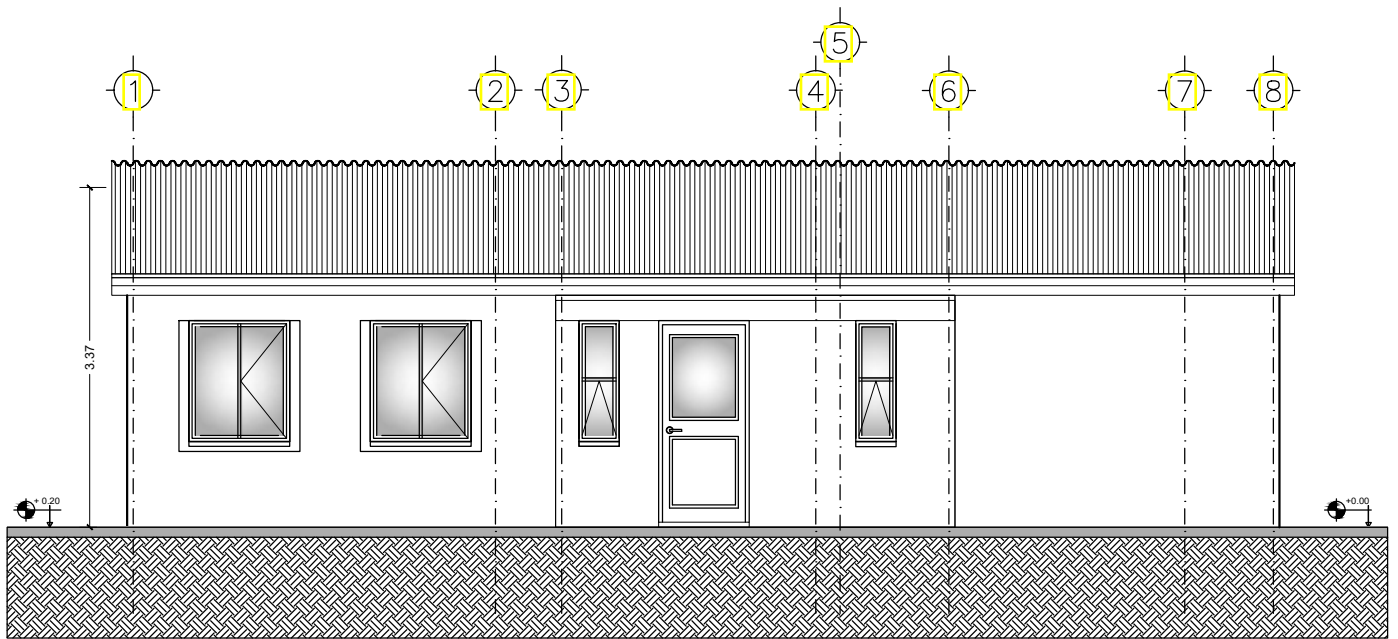
ELEVACIÓN SUR

ELEVACIONES

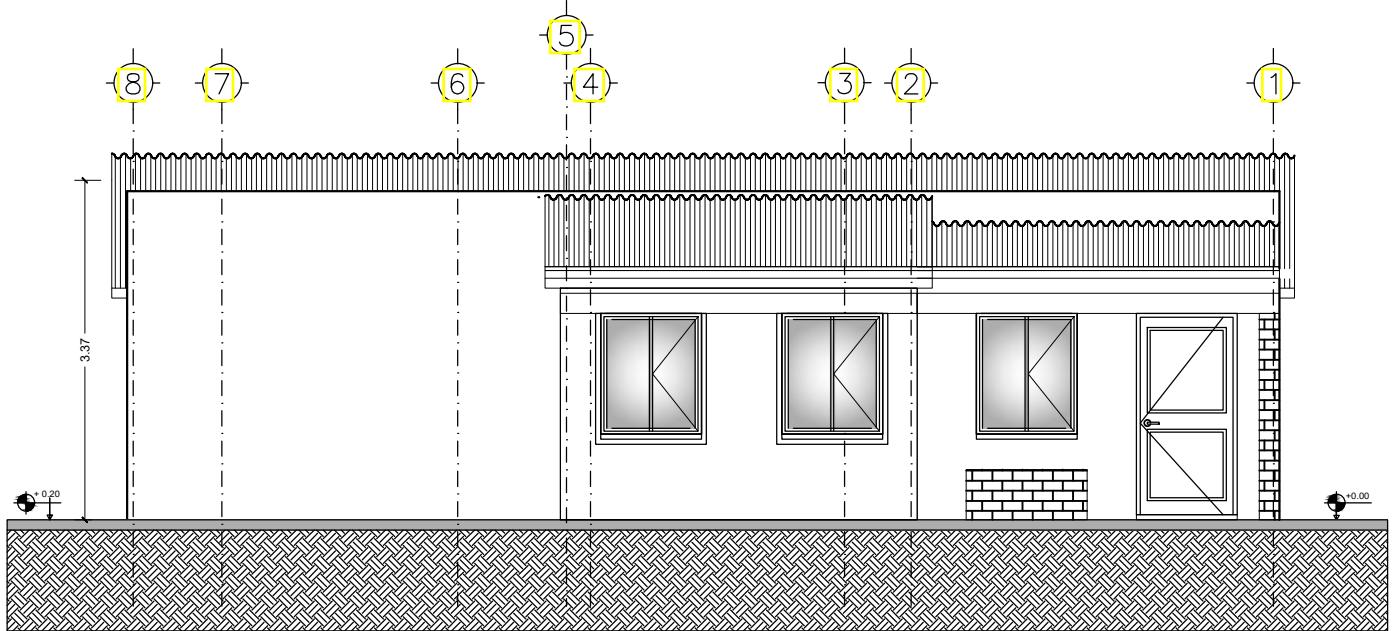
ESC. 1:75

VIVIENDA	PROYECTO DE VIVIENDA NUEVA AUTOCONSTRUCCION EN EL MUNICIPIO DE CHUMA -FASE (IX) 2023- LA PAZ			
	ZONAS/URBANIZACIONES: <small>QUIMINDAZES, CHALAYA, CHIMBORO CHIMBORO, ISALANI, PATASCACHI, PATASCACHI, PUCHUNI</small>	MUNICIPIO: CHUMA		SUPERFICIE: 50.39 m2
	PROVINCIA: MUÑECAS	DEPARTAMENTO: LA PAZ	DISEÑO ARQUITECTONICO:	LAMINA: 9
			REVISADO Y APROBADO:	

MODULO: VIVIENDA NUEVA TIPO 1



ELEVACIÓN ESTE



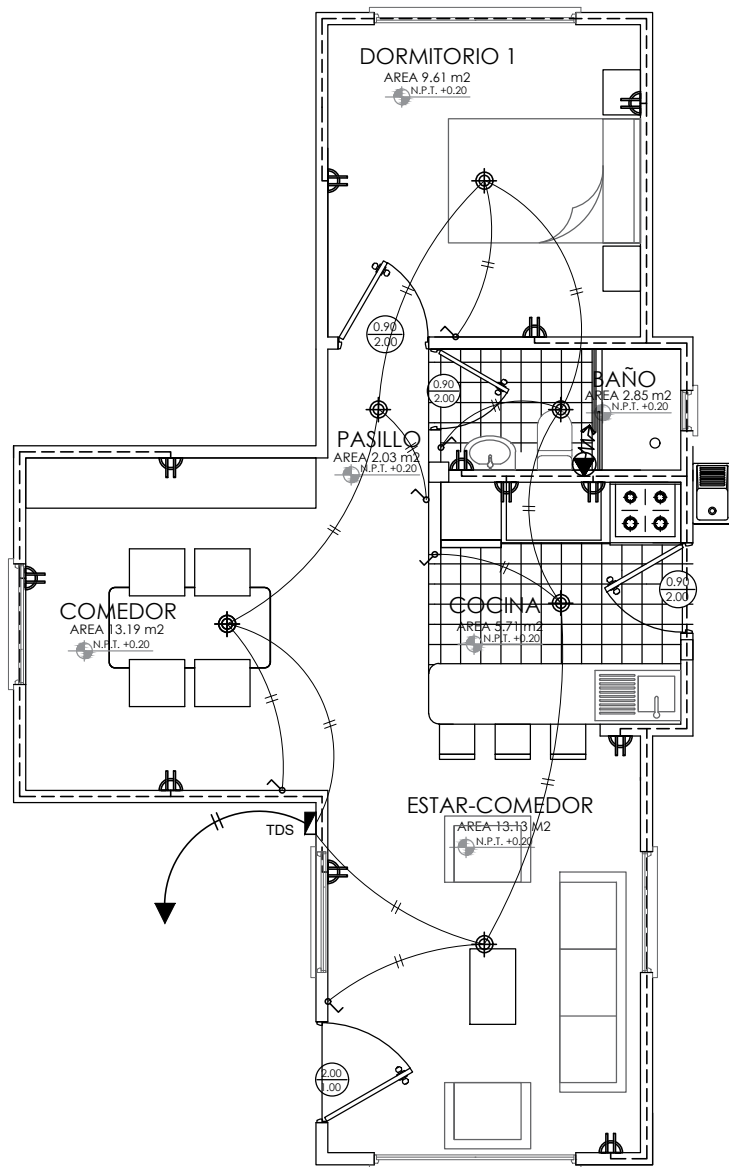
ELEVACIÓN OESTE

ELEVACIONES

ESC. 1:75

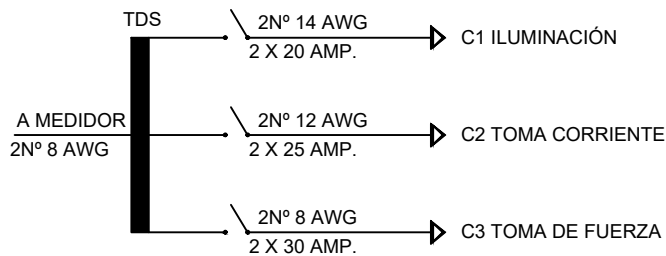
AEVIVIENDA	PROYECTO DE VIVIENDA NUEVA AUTOCONSTRUCCION EN EL MUNICIPIO DE CHUMA -FASE (IX) 2023- LA PAZ			
	ZONAS/URBANIZACIONES: <small>QUININDAES, CHALAYA, CHIMBORO CHIMBORO, ISALANI, PATASCACHI, PATASCACHI, PUCHUNI</small>	MUNICIPIO : CHUMA		SUPERFICIE : 50.39 m2
	PROVINCIA : MUÑECAS	DEPARTAMENTO : LA PAZ	DISEÑO ARQUITECTONICO :	LAMINA : 10
			REVISADO Y APROBADO :	

MODULO: VIVIENDA NUEVA TIPO 1



SIMBOLOGIA	
	TDS TABLERO DE DISTRIBUCION SECUNDARIO
	CIRCUITO DE ILUMINACION
	CIRCUITO DE TOMA CORRIENTES
	PUNTO DE ILUMINACION
	TOMA DE FUERZA
	TOMA CORRIENTE DOBLE
	INTERRUPTOR SIMPLE

DIAGRAMA UNIFILAR

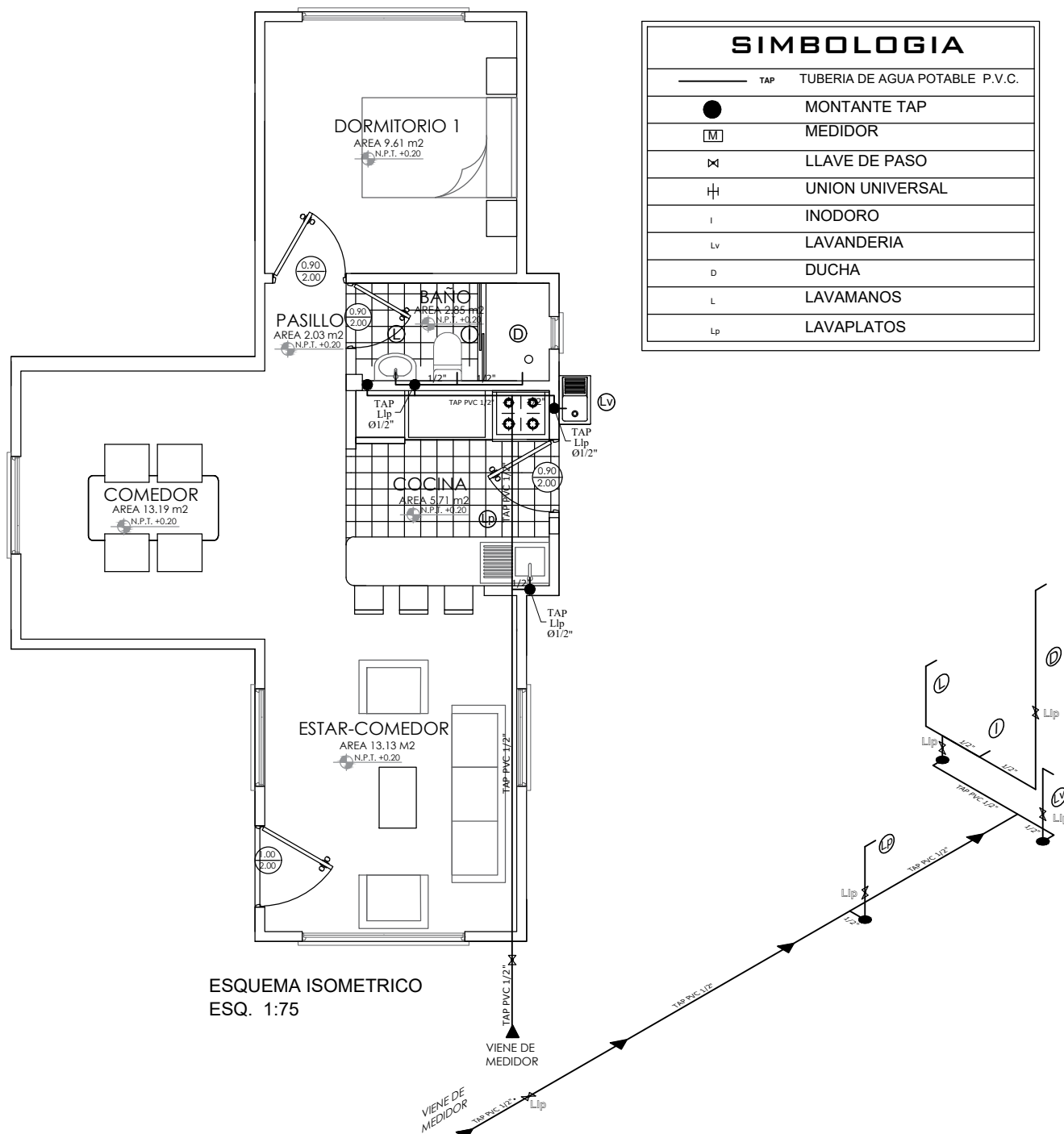


PLANO ELÉCTRICO

ESC. 1:75

AEVIVIENDA	PROYECTO DE VIVIENDA NUEVA AUTOCONSTRUCCION EN EL MUNICIPIO DE CHUMA -FASE (IX) 2023- LA PAZ			
	ZONAS/URBANIZACIONES: <small>QUEMUNDADES: CHALAYA, CHIMBORO CHIMBORO, ISALANI, PATASCACHI, PATASCACHI, PUCHUNI</small>	MUNICIPIO : CHUMA		SUPERFICIE : 50.39 m2
	PROVINCIA : MUÑECAS	DEPARTAMENTO : LA PAZ		LAMINA : 11
		DISEÑO ARQUITECTONICO :	REVISADO Y APROBADO :	

MODULO: VIVIENDA NUEVA TIPO 1



SIMBOLOGIA	
— TAP	TUBERIA DE AGUA POTABLE P.V.C.
●	MONTANTE TAP
[M]	MEDIDOR
⋈	LLAVE DE PASO
⊥	UNION UNIVERSAL
I	INODORO
Lv	LAVANDERIA
D	DUCHA
L	LAVAMANOS
Lp	LAVAPLATOS

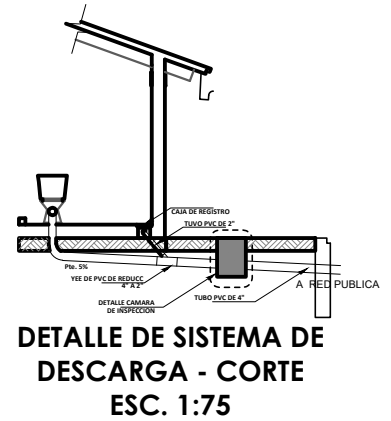
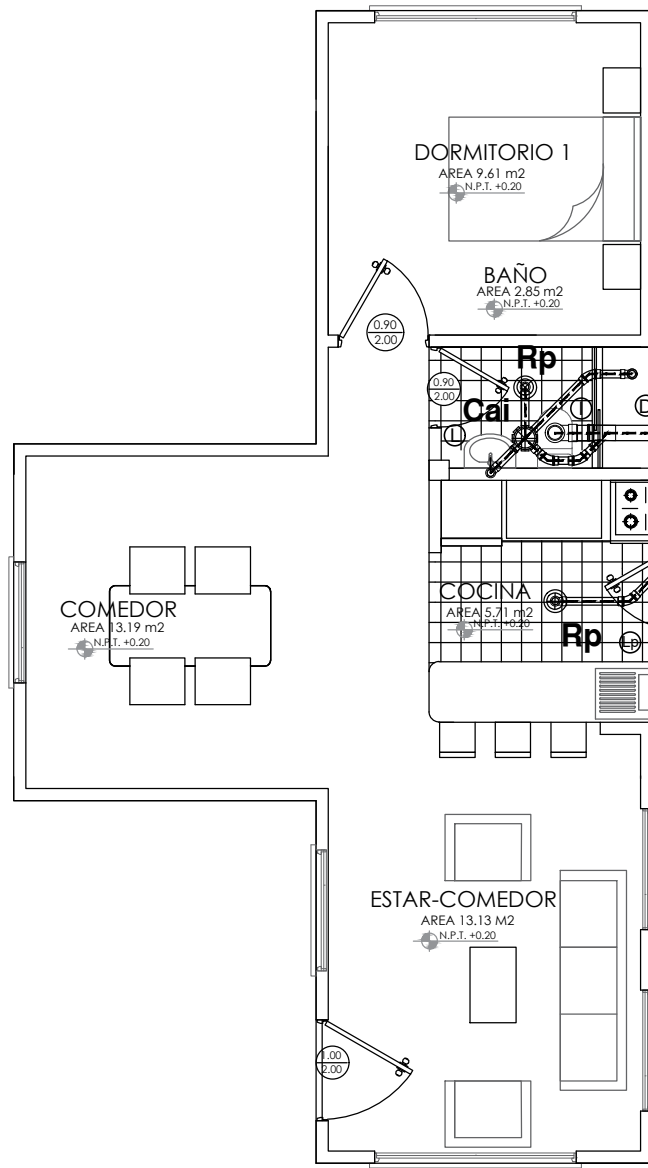
ESQUEMA ISOMETRICO
ESQ. 1:75

PLANO DE INSTALACIÓN SANITARIA

ESC. 1:75

AEVIVIENDA	PROYECTO DE VIVIENDA NUEVA AUTOCONSTRUCCION EN EL MUNICIPIO DE CHUMA -FASE(IX) 2023- LA PAZ			
	ZONAS/URBANIZACIONES: QIMLINDAZES, CHALILAYA, CHIMBORO CHIMBORO, ISALANI, PATASCACHI, PATASCACHI, PUCHUNI	MUNICIPIO : CHUMA		SUPERFICIE : 50.39 m2
	PROVINCIA : MUÑECAS	DEPARTAMENTO : LA PAZ		LAMINA : 12
	DISEÑO ARQUITECTONICO :		REVISADO Y APROBADO :	

MODULO: VIVIENDA NUEVA TIPO 1



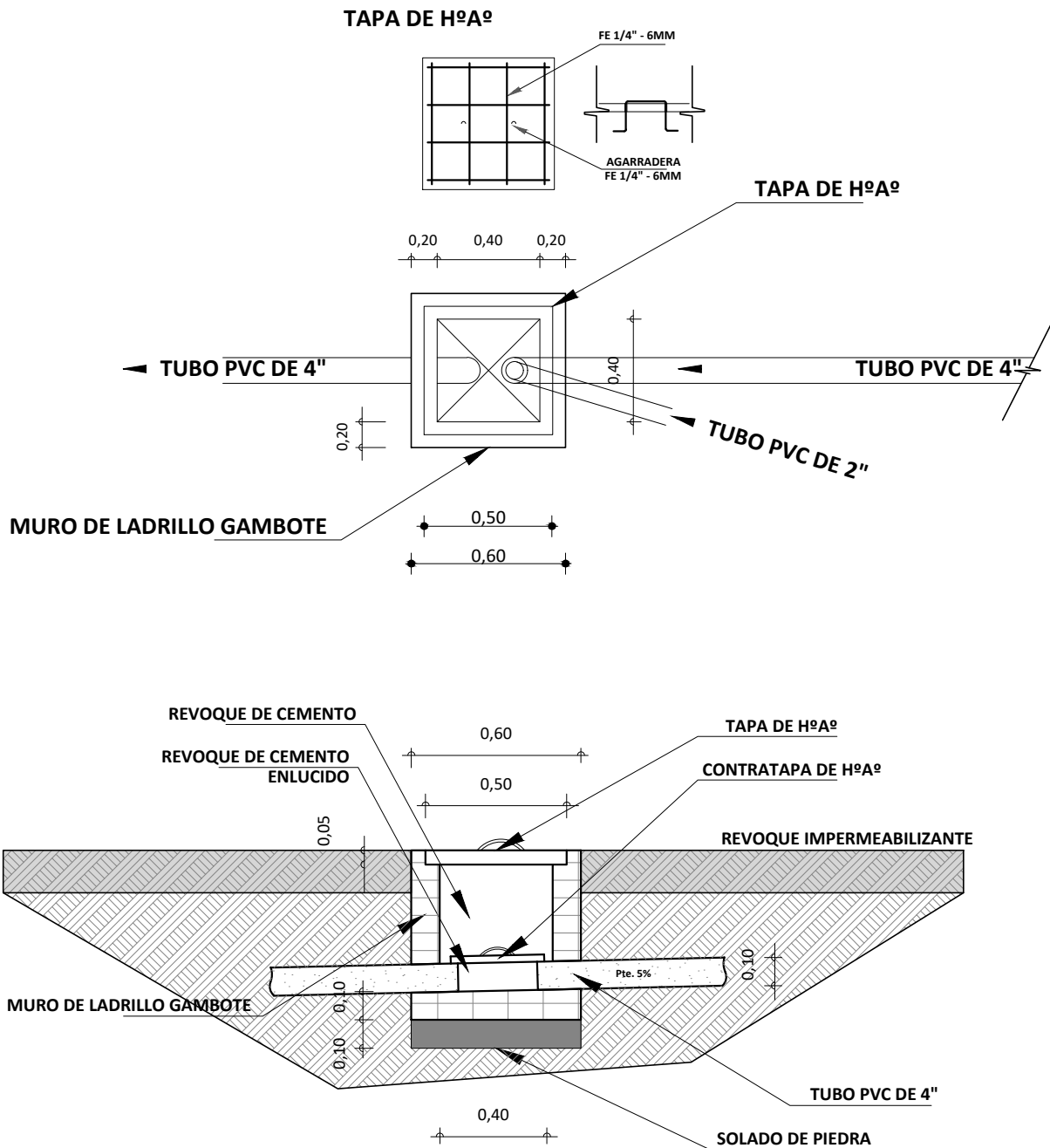
SIMBOLOGIA	
---	TS TUBERIA SANITARIA DE P.V.C.
	YEE DE REDUCCION DE P.V.C. 4" A 2"
	YEE DE P.V.C. 2"
	CODO DE P.V.C. 2"
	CODO DE P.V.C. 4"
	CI CAMARA DE INSPECCION
	Car CAJA DE REGISTRO
	Rp REJILLA DE PISO

PLANO DE INSTALACIÓN DESAGUE SANITARIO ESC. 1:75

AEVIVIENDA	PROYECTO DE VIVIENDA NUEVA AUTOCONSTRUCCION EN EL MUNICIPIO DE CHUMA -FASE(IX) 2023- LA PAZ			
	ZONAS/URBANIZACIONES: CUMUNIDADES: CHALAYA, CHIMBORO CHIMBORO, ISALANI, PATASCACHI, PATASCACHI, PUCHUNI	MUNICIPIO : CHUMA		SUPERFICIE : 50.39 m2
	PROVINCIA : MUÑECAS	DEPARTAMENTO : LA PAZ	DISEÑO ARQUITECTONICO :	LAMINA : 13

REVISADO Y APROBADO :

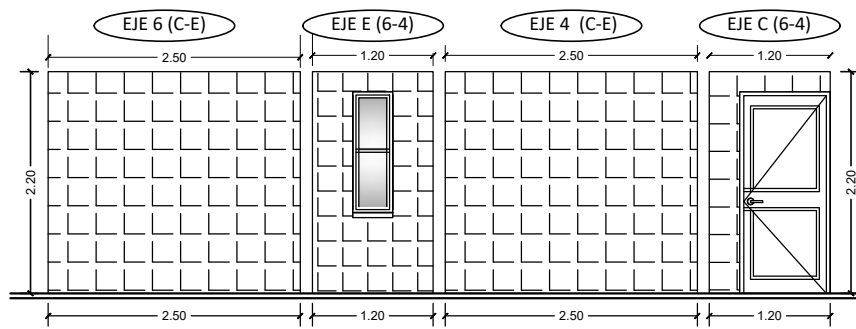
MODULO: VIVIENDA NUEVA TIPO 1



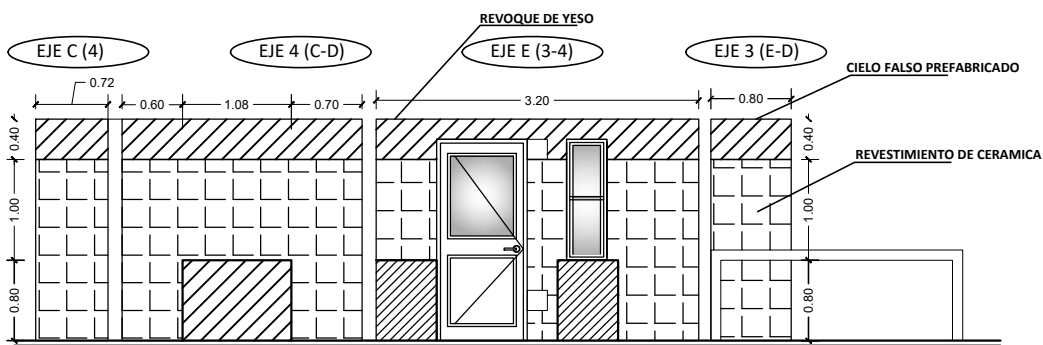
DETALLE DE CAMARA DE INSPECCIÓN ESC. 1:35

AEVIVIENDA	PROYECTO DE VIVIENDA NUEVA AUTOCONSTRUCCION EN EL MUNICIPIO DE CHUMA -FASE(IX) 2023- LA PAZ			
	ZONAS/URBANIZACIONES: <small>CUMINIDADES: CHALLAYA, CHIMBORO CHIMBORO, ISALANI, PATASCACHI, PATASCACHI, PUCHUNI</small>	MUNICIPIO : CHUMA		SUPERFICIE : 50.39 m2
	PROVINCIA : MUÑECAS	DEPARTAMENTO : LA PAZ	DISEÑO ARQUITECTONICO :	LAMINA : 14
			REVISADO Y APROBADO :	

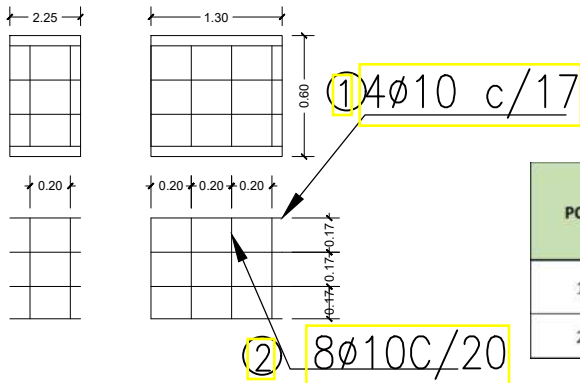
MODULO: VIVIENDA NUEVA TIPO 1



DETALLE DE BAÑO



DETALLE DE COCINA



MESON: DISPOSICION DE FIERROS DE 10 mm EN DOS DIRECCIONES

PLANILLA DE FIERRO

POS	Ø	Nro.	Long. Unit. (m)	Long. Total (m)	Peso Unit. (kg/m)	Peso total. (kg/m)	Long. Total Elemento (m)	Nro de barras de 12 (m)	Observaciones
1	10	4	1,5	6	0,58	3,48	10,00	1	Armadura longitudinal
2	10	8	0,5	4	0,58	2,32			Armadura transversal

DETALLE DE COCINA

PLANO DE DETALLE DE ÁREA HUMEDA

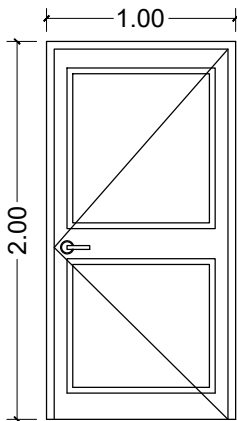
ESC. 1:75

AEVIVIENDA	PROYECTO DE VIVIENDA NUEVA AUTOCONSTRUCCION EN EL MUNICIPIO DE CHUMA -FASE(IX) 2023- LA PAZ				
	ZONAS/URBANIZACIONES: <small>CUMBINDAZES, CHALAYA, CHIMBORO CHIMBORO, ISALANI, PATASCACHI, PATASCACHI, PUCHUNI</small>	MUNICIPIO: CHUMA			SUPERFICIE: 50.39 m2
	PROVINCIA: MUÑECAS	DEPARTAMENTO: LA PAZ			LAMINA: 15
			DISEÑO ARQUITECTONICO:	REVISADO Y APROBADO:	

MODULO: VIVIENDA NUEVA TIPO 1

P1 PUERTA TIPO 1

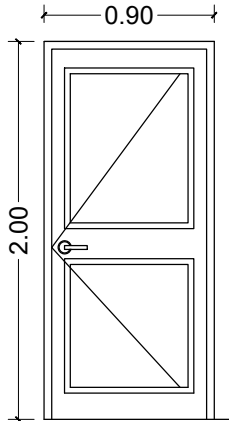
MARCO DE MADERA DURA 2" X 4"



PUERTAS DE MADERA DURA
TIPO TABLERO
ESC. 1:40

P1 PUERTA TIPO 2

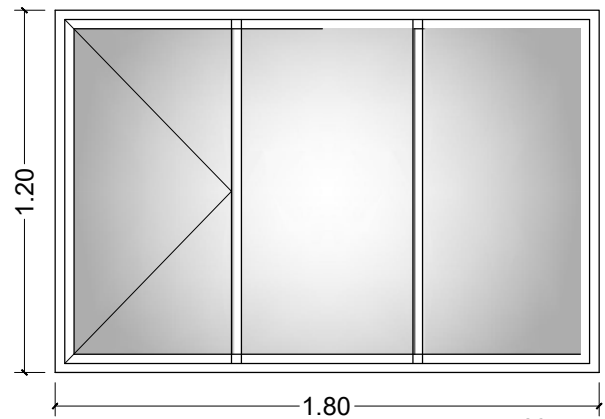
MARCO DE MADERA DURA 2" X 4"



PUERTAS DE MADERA DURA
TIPO TABLERO
ESC. 1:40

V1 VENTANA TIPO 1

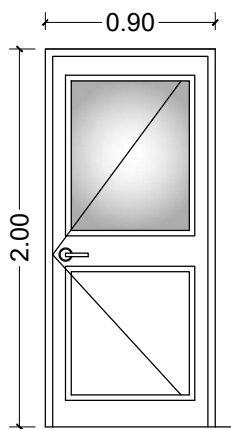
HOJA DE ALUMINIO CORREDIZA LINEA 20
VIDRIO 4 mm



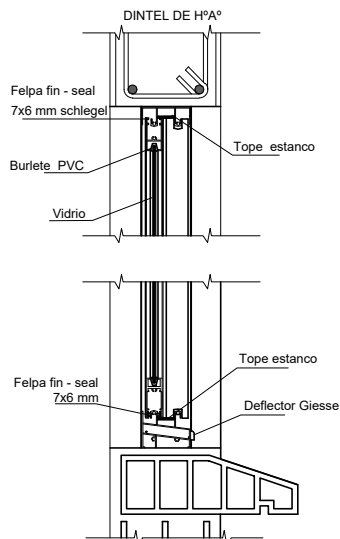
ESC. 1:25

P1 PUERTA TIPO 3

MARCO DE MADERA DURA 2" X 4"



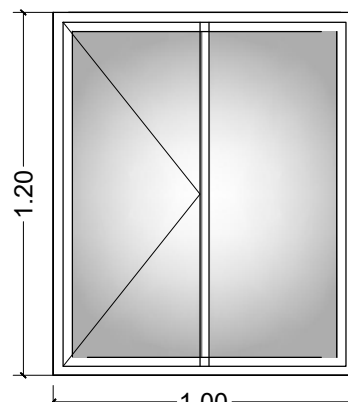
PUERTAS DE MADERA DURA
TIPO TABLERO
ESC. 1:40



DETALLE VENTANA DE ALUMINIO
ESC. 1:10

V2 VENTANA TIPO 2

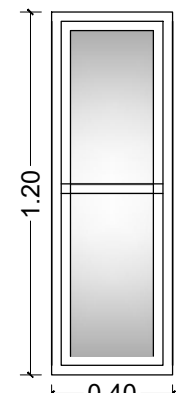
MARCO DE ALUMINIO LINEA 20
VIDRIO 4 mm



ESC. 1:25

V3 VENTANA TIPO 3

HOJA DE ALUMINIO CORREDIZA LINEA 20
VIDRIO 4 mm

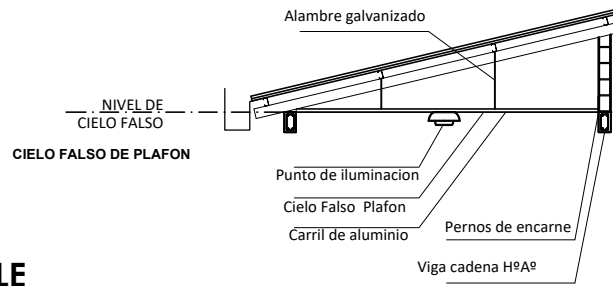


ESC. 1:25

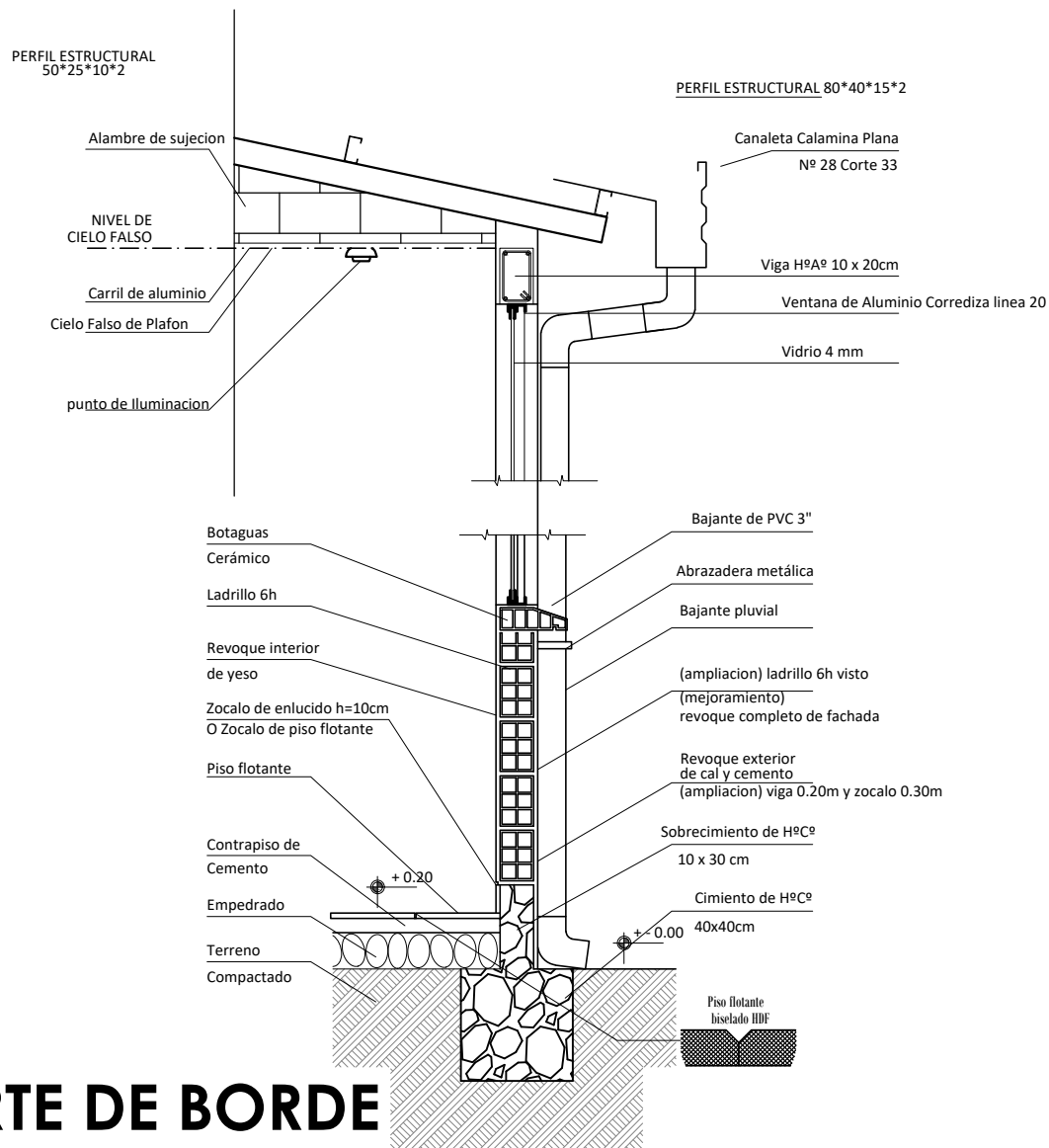
PLANO DE DETALLES DE PUERTA Y VENTANAS ESC. 1:100

AEVIVIENDA	PROYECTO DE VIVIENDA NUEVA AUTOCONSTRUCCION EN EL MUNICIPIO DE CHUMA -FASE(IX) 2023- LA PAZ			
	ZONAS/URBANIZACIONES: QUILINDAZES, CHALAYLA, CHIMBORO CHIMBORO, ISALANI, PATASCACHI, PATASCACHI, PUCHUNI	MUNICIPIO : CHUMA		SUPERFICIE : 50.39 m2
	PROVINCIA : MUÑECAS	DEPARTAMENTO : LA PAZ		LAMINA : 16
			DISEÑO ARQUITECTONICO :	REVISADO Y APROBADO :

MODULO: VIVIENDA NUEVA TIPO 1



DETALLE CIELO FALSO PREFABRICADO

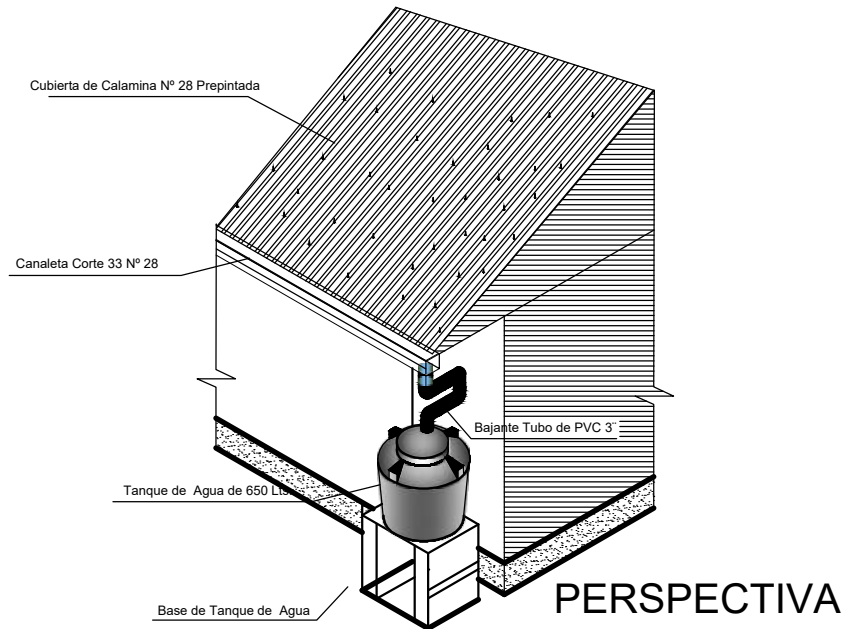
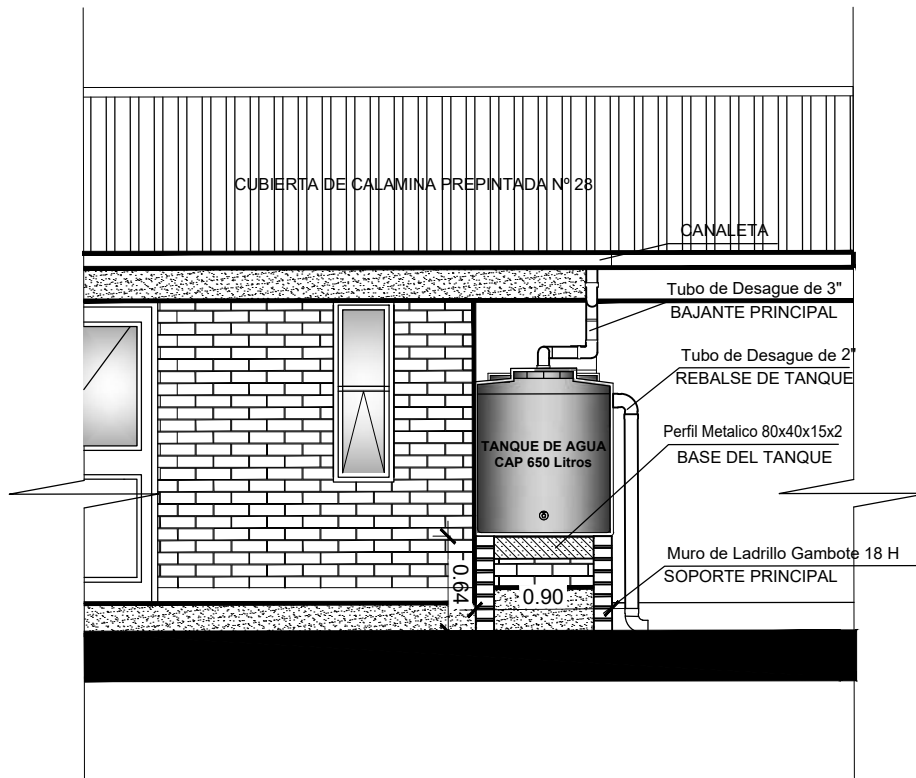


CORTE DE BORDE

ESC. 1:30

AVIVIENDA	PROYECTO DE VIVIENDA NUEVA AUTOCONSTRUCCION EN EL MUNICIPIO DE CHUMA -FASE(IX) 2023- LA PAZ				
	ZONAS/URBANIZACIONES: <small>QUILINDAZES, CHALLAYA, CHIMBORO CHIMBORO, ISALANI, PATASCACHI, PATASCACHI, PUCHUNI</small>	MUNICIPIO : CHUMA			SUPERFICIE : 85.20 m2
	PROVINCIA : MUÑECAS	DEPARTAMENTO : LA PAZ			LAMINA : 17
			DISEÑO ARQUITECTONICO :	REVISADO Y APROBADO :	

MODULO: VIVIENDA NUEVA TIPO 1

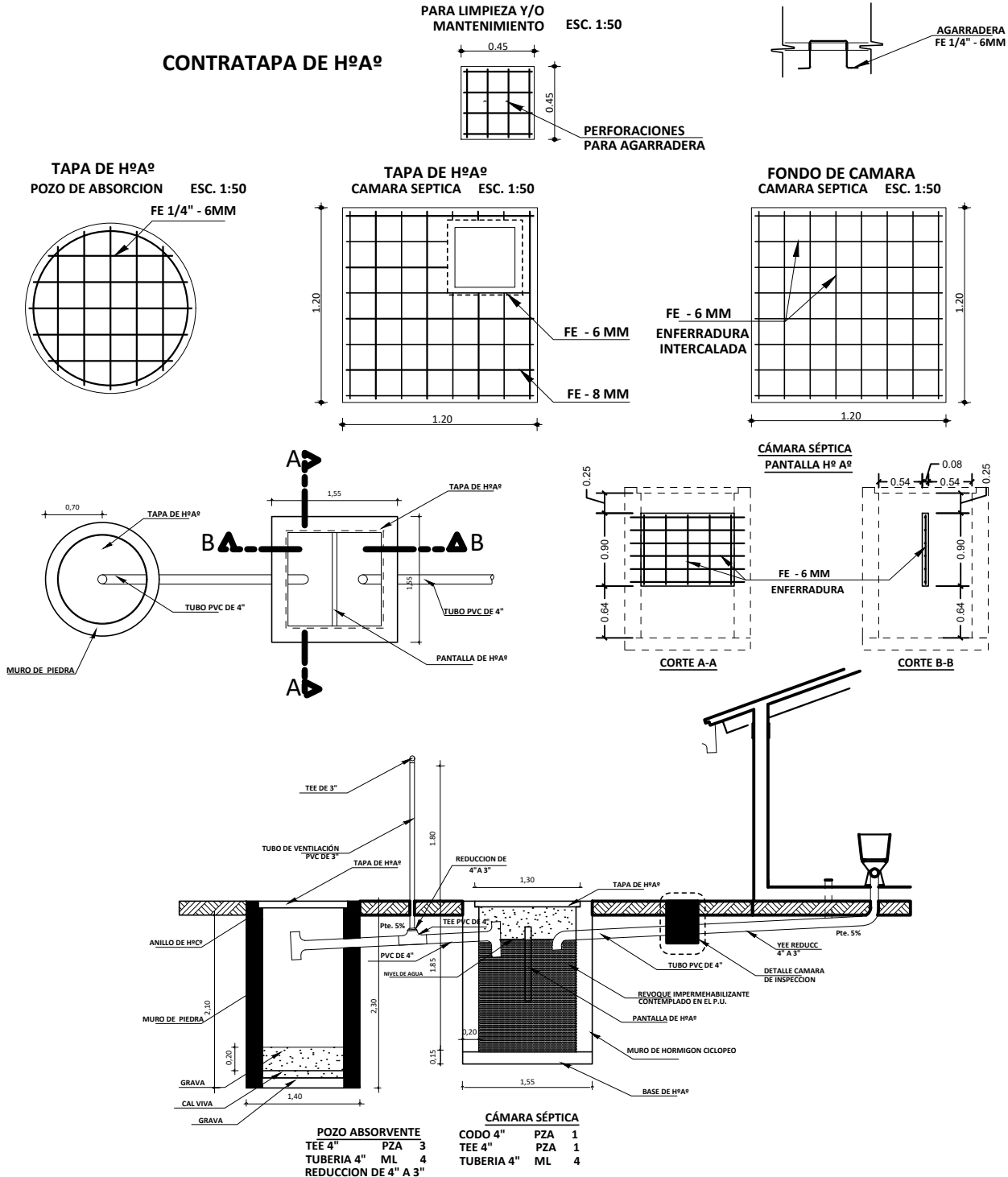


DETALLE - TANQUE COSECHA DE AGUA

ESC. 1:50

AEVIVIENDA	PROYECTO DE VIVIENDA NUEVA AUTOCONSTRUCCION EN EL MUNICIPIO DE CHUMA -FASE(IX) 2023- LA PAZ			
	ZONAS/URBANIZACIONES: <small>QUEMINADAS, CHALAYA, CHIMBORO CHIMBORO, ISALANI, PATASCACHI, PATASCACHI, PUCHUNI</small>	MUNICIPIO : CHUMA		SUPERFICIE : 50.39 m2
	PROVINCIA : MUÑECAS	DEPARTAMENTO : LA PAZ		LAMINA : 18
			DISEÑO ARQUITECTONICO :	REVISADO Y APROBADO :

MODULO: VIVIENDA NUEVA TIPO 1



DETALLE DE SISTEMA DE DESCARGA

ESC. 1:100

AEVIVIENDA	PROYECTO DE VIVIENDA NUEVA AUTOCONSTRUCCION EN EL MUNICIPIO DE CHUMA -FASE(IX) 2023- LA PAZ				
	ZONAS/URBANIZACIONES: QUILINDAZES, CHALILAYA, CHIMBORO CHIMBORO, ISALANI, PATASCACHI, PATASCACHI, PUCHUNI	MUNICIPIO : CHUMA			SUPERFICIE : 50.39 m2
	PROVINCIA : MUÑECAS	DEPARTAMENTO : LA PAZ			LAMINA : 19
			DISEÑO ARQUITECTONICO :	REVISADO Y APROBADO :	

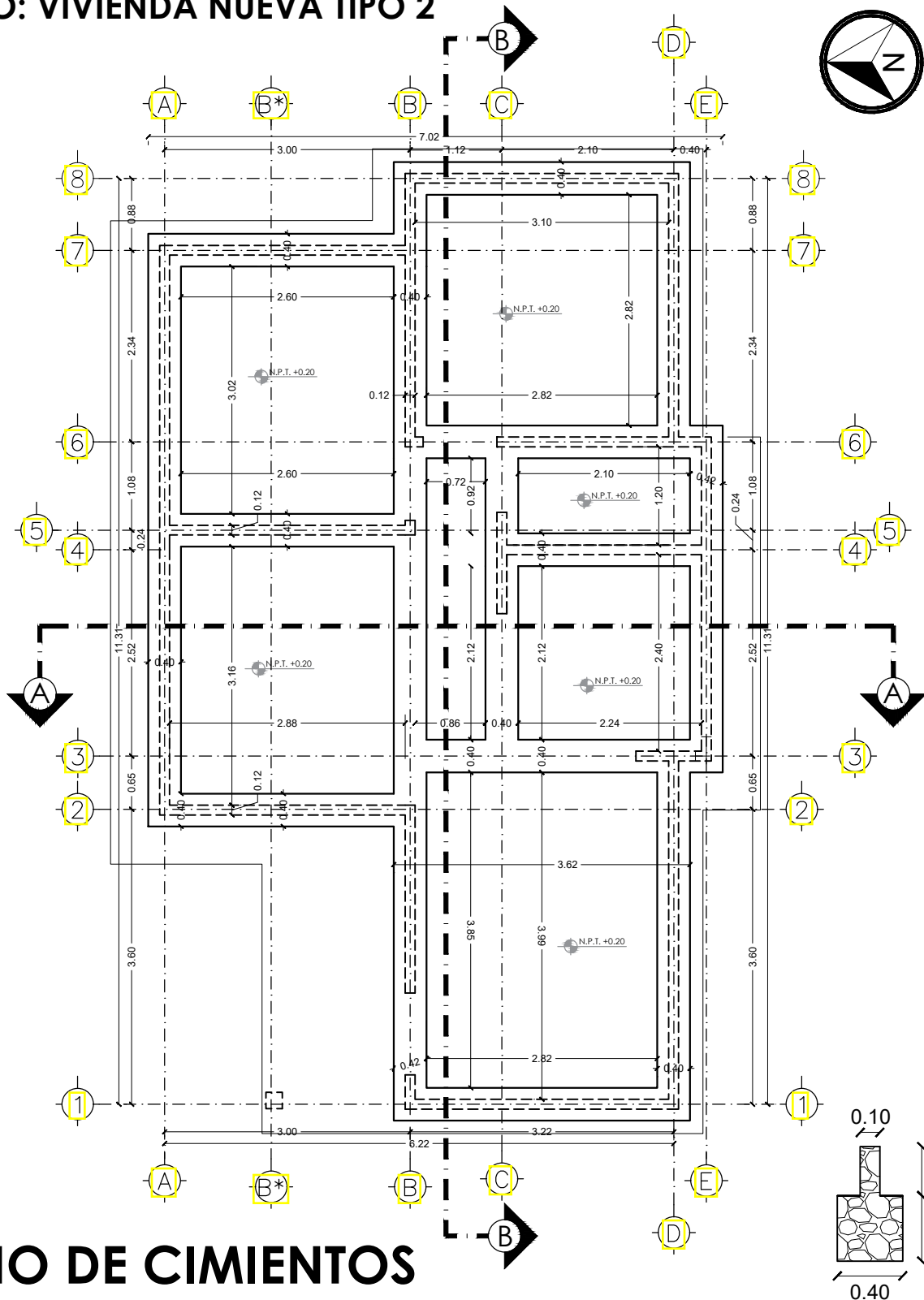
MODULO: VIVIENDA NUEVA TIPO 1



DISEÑO 3D PERSPECTIVAS

AEVIVIENDA	PROYECTO DE VIVIENDA NUEVA AUTOCONSTRUCCION EN EL MUNICIPIO DE CHUMA -FASE(IX) 2023- LA PAZ			
	ZONAS/URBANIZACIONES: <small>QUEMINDADES: CHALLAYA, CHIMBORO CHIMBORO, ISALANI, PATASCACHI, PATASCACHI, PUCHUNI</small>	MUNICIPIO : CHUMA		SUPERFICIE : 50.39 m2
	PROVINCIA : MUÑECAS	DEPARTAMENTO : LA PAZ	DISEÑO ARQUITECTONICO :	LAMINA : 20
			REVISADO Y APROBADO :	

MODULO: VIVIENDA NUEVA TIPO 2



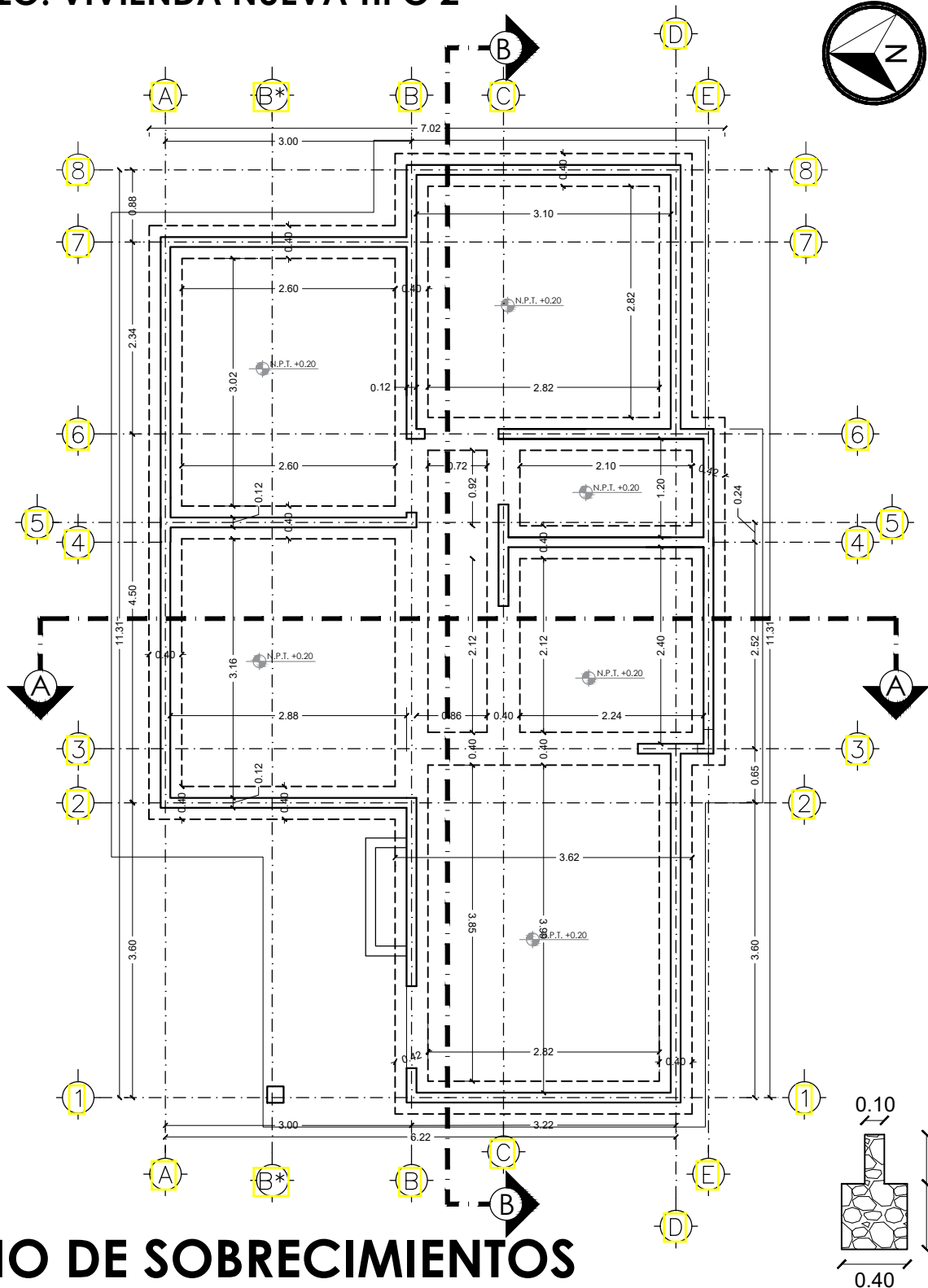
* EL PLANO ES REFERENCIAL, SE DEBERÁ ACOMODAR AL TERRENO

PLANO DE CIMIENTOS

ESC. 1:75

AEVIVIENDA	PROYECTO DE VIVIENDA NUEVA AUTOCONSTRUCCION EN EL MUNICIPIO DE CHUMA -FASE(IX) 2023- LA PAZ			
	ZONAS/URBANIZACIONES: <small>CLAVINIDAD: CHALAYA, CHIMBORO CHIMBORO, SALANI, PATASCACHI, PATASCACHI, PUCHUNI</small>	MUNICIPIO : CHUMA		SUPERFICIE : 60.65 m2
PROVINCIA : MUÑECAS	DEPARTAMENTO : LA PAZ	DISEÑO ARQUITECTONICO :	REVISADO Y APROBADO :	LAMINA : 1

MODULO: VIVIENDA NUEVA TIPO 2



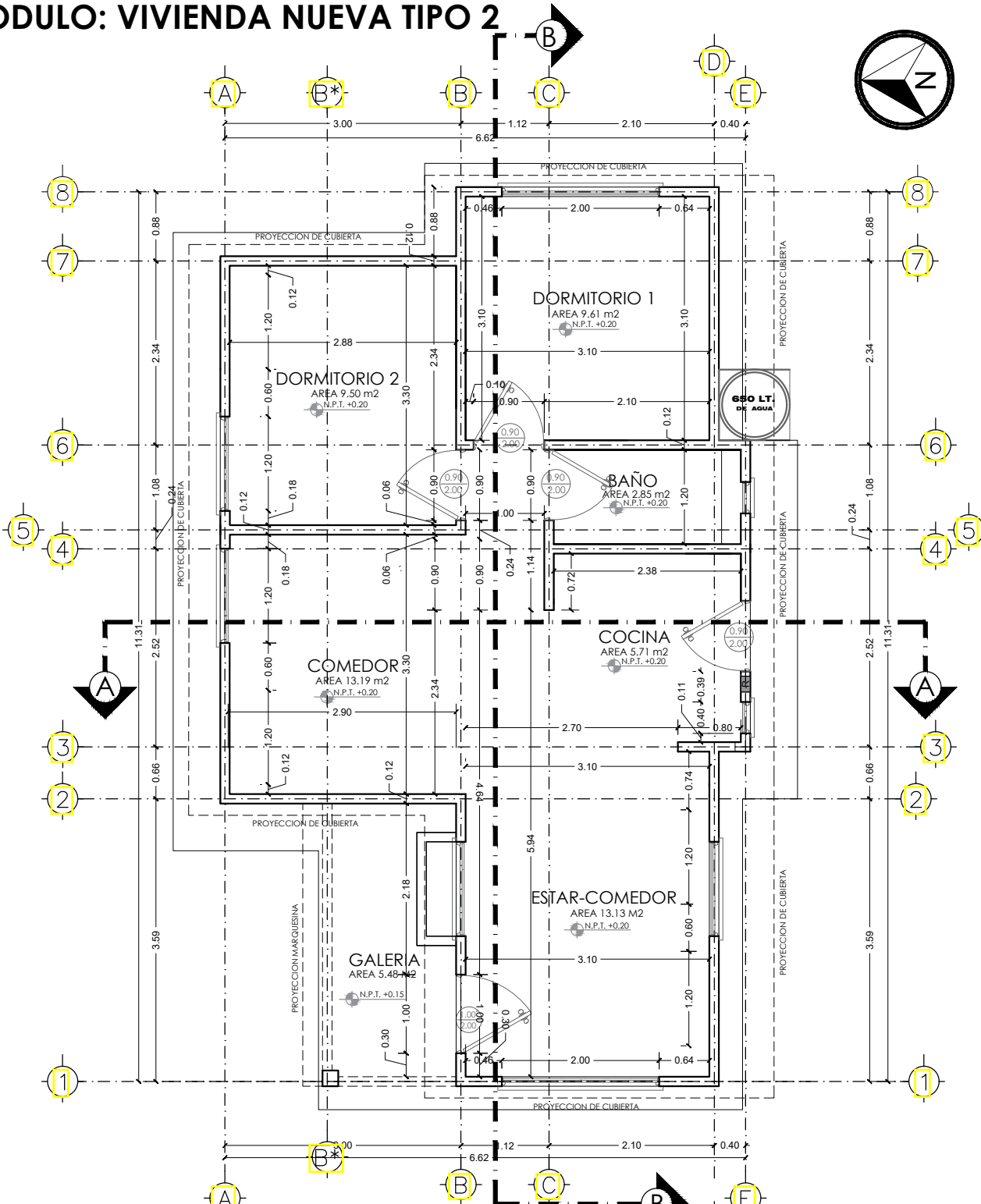
* EL PLANO ES REFERENCIAL, SE DEBERÁ ACOMODAR AL TERRENO

PLANO DE SOBRECIMIENTOS

ESC. 1:75

AVEVIVIENDA	PROYECTO DE VIVIENDA NUEVA AUTOCONSTRUCCION EN EL MUNICIPIO DE CHUMA -FASE(IX) 2023- LA PAZ			SUPERFICIE :
	ZONAS/URBANIZACIONES: COMUNIDADES: CHAILAYA, CHIMBORO CHIMBORO, ISALANI, PATASGACH, PATASGACH, PUKHUNI	MUNICIPIO : CHUMA		60.65 m2
	PROVINCIA : MUÑECAS	DEPARTAMENTO : LA PAZ		LAMINA : 2
			DISEÑO ARQUITECTONICO :	REVISADO Y APROBADO :

MODULO: VIVIENDA NUEVA TIPO 2

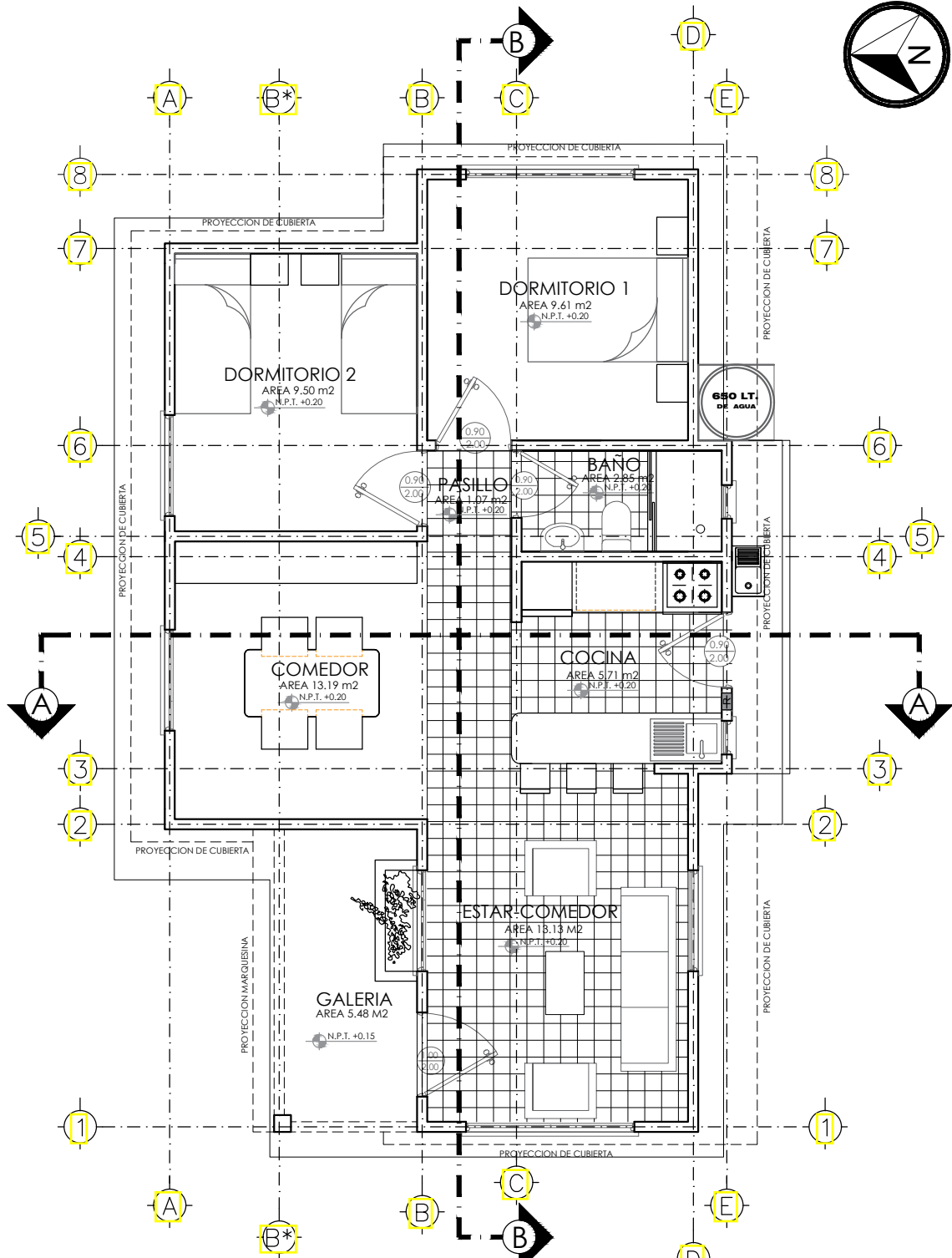


* EL PLANO ES REFERENCIAL, SE DEBERÁ ACOMODAR AL TERRENO

PLANO DE PLANTA ACOTADA ESC. 1:75 / PROPUESTA DE EMPLAZAMIENTO

AVEVIENDA	PROYECTO DE VIVIENDA NUEVA AUTOCONSTRUCCION EN EL MUNICIPIO DE CHUMA -FASE(IX) 2023- LA PAZ			SUPERFICIE :
	ZONAS/URBANIZACIONES: <small>COMUNIDADES: CHAILAYA, CHIMBORO CHIMBORO, ISALANI, PATASGACH, PATASGACH, PUKHUNI</small>	MUNICIPIO : CHUMA		60.65 m ²
	PROVINCIA : MUÑECAS	DEPARTAMENTO : LA PAZ		LAMINA : 3
			DISEÑO ARQUITECTONICO :	REVISADO Y APROBADO :

MODULO: VIVIENDA NUEVA TIPO 2



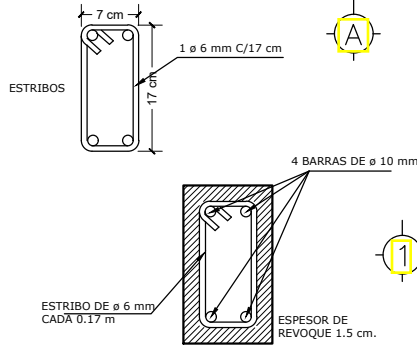
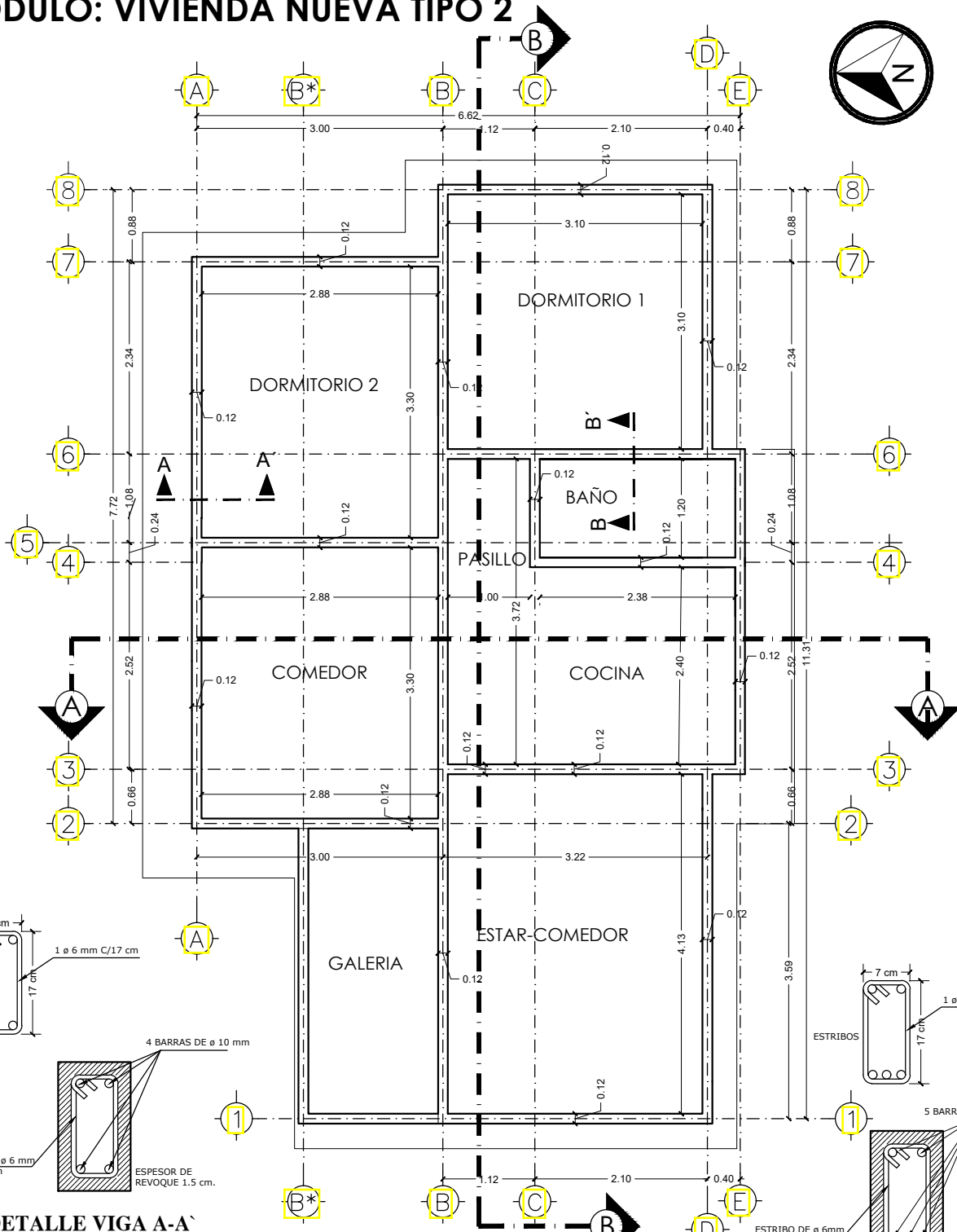
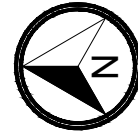
* EL PLANO ES REFERENCIAL, SE DEBERÁ ACOMODAR AL TERRENO

PLANO DE PLANTA AMOBLADA

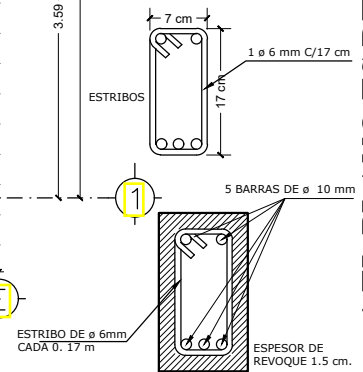
ESC. 1:75

AVIVIENDA	PROYECTO DE VIVIENDA NUEVA AUTOCONSTRUCCION EN EL MUNICIPIO DE CHUMA -FASE(IX) 2023- LA PAZ			SUPERFICIE :
	ZONAS/URBANIZACIONES: <small>COMUNIDADES: CHAILAYA, CHIMBORO CHIMBORO, ISALANI, PATASGACH, PATASGACH, PUKHUNI</small>	MUNICIPIO : CHUMA		60.65 m2
	PROVINCIA : MUÑECAS	DEPARTAMENTO : LA PAZ		LAMINA : 4
			DISEÑO ARQUITECTONICO :	REVISADO Y APROBADO :

MODULO: VIVIENDA NUEVA TIPO 2



DETALLE VIGA A-A'



DETALLE VIGA B-B'

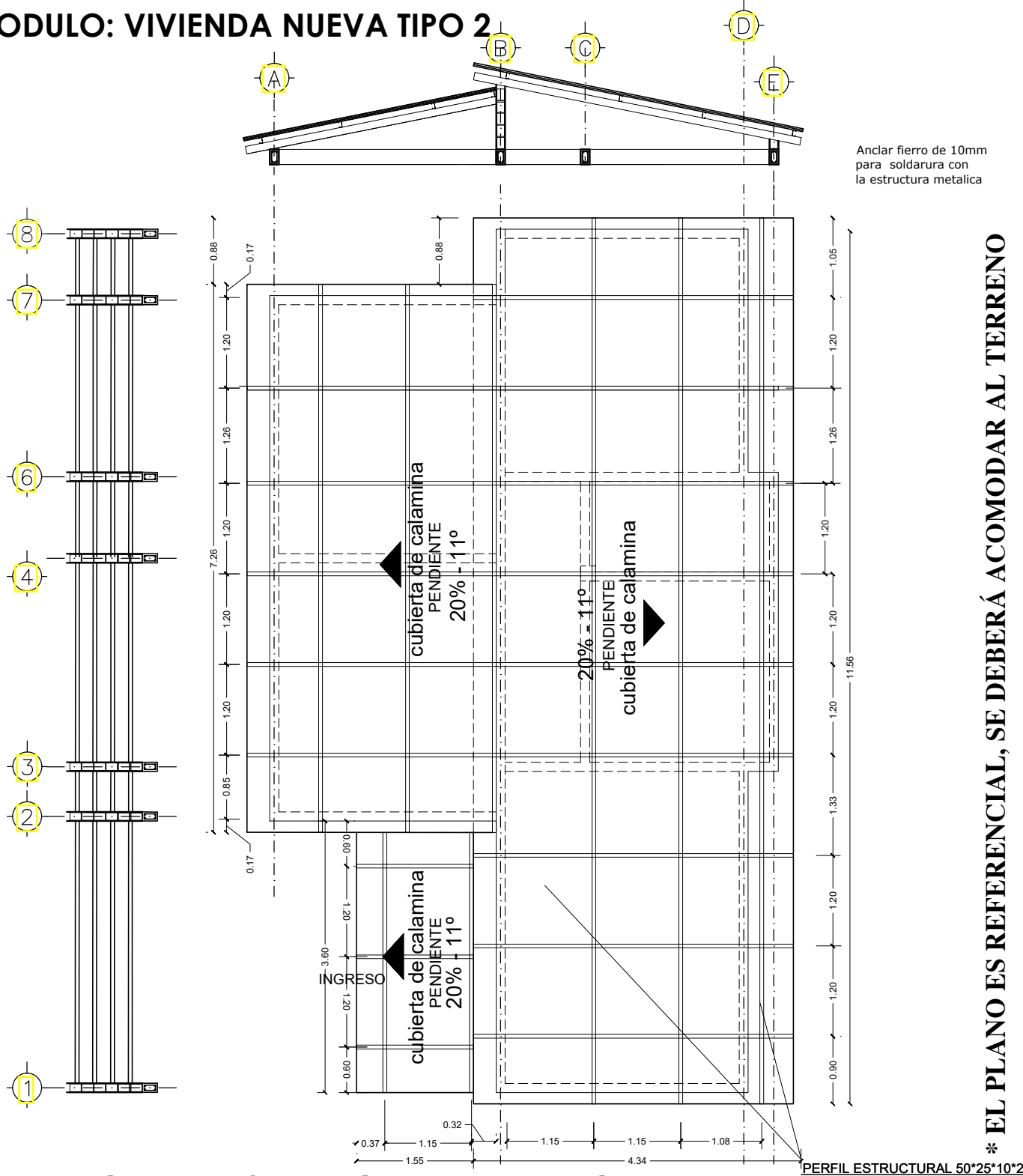
* EL PLANO ES REFERENCIAL, SE DEBERÁ ACOMODAR AL TERRENO

PLANO DE VIGA CADENA H°A°

ESC. 1:75

AEVIVIENDA	PROYECTO DE VIVIENDA NUEVA AUTOCONSTRUCCION EN EL MUNICIPIO DE CHUMA -FASE(IX) 2023- LA PAZ			
	ZONAS/URBANIZACIONES: CLAUINDADES: CHALAYA, CHIMBORO CHIMBORO, ISALANI, PATASCACHI, PATASCACHI, PUCHUNI	MUNICIPIO : CHUMA		SUPERFICIE : 60.65 m2
	PROVINCIA : MUÑECAS	DEPARTAMENTO : LA PAZ	DISEÑO ARQUITECTONICO :	LAMINA : 5
			REVISADO Y APROBADO :	

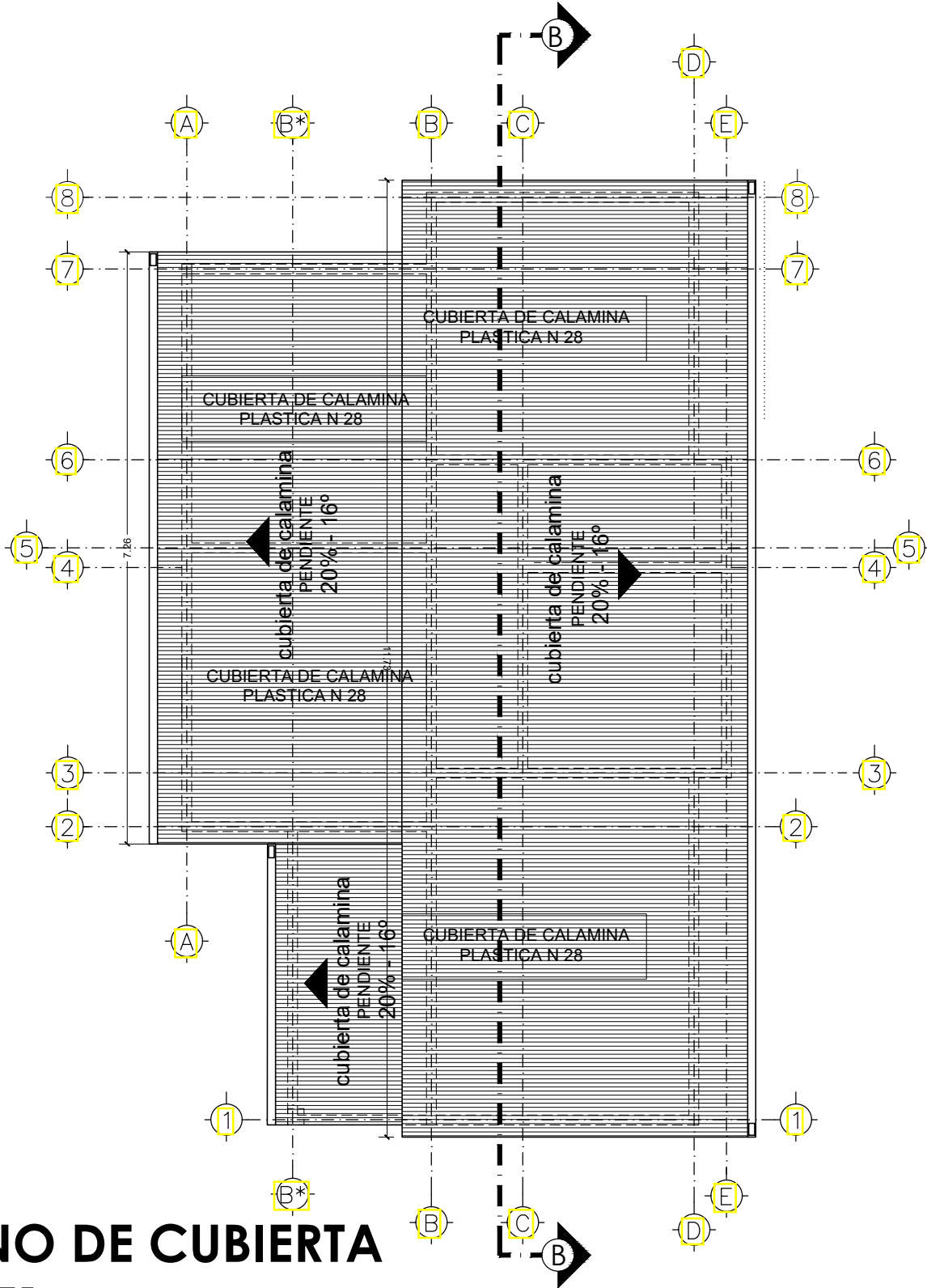
MODULO: VIVIENDA NUEVA TIPO 2



PLANO DE ESTRUCTURA DE CUBIERTA ESC. 1:75

AEVIVIENDA	PROYECTO DE VIVIENDA NUEVA AUTOCONSTRUCCION EN EL MUNICIPIO DE CHUMA -FASE(IX) 2023- LA PAZ			
	ZONAS/URBANIZACIONES: <small>CLAVINIDADES: CHALAYA, CHIMBORO CHIMBORO, ISALANI, PATASCACHI, PATASCACHI, PUCHUNI</small>	MUNICIPIO : CHUMA		SUPERFICIE : 60.65 m2
	PROVINCIA : MUÑECAS	DEPARTAMENTO : LA PAZ	DISEÑO ARQUITECTONICO :	LAMINA : 6
			REVISADO Y APROBADO :	

MODULO: VIVIENDA NUEVA TIPO 2

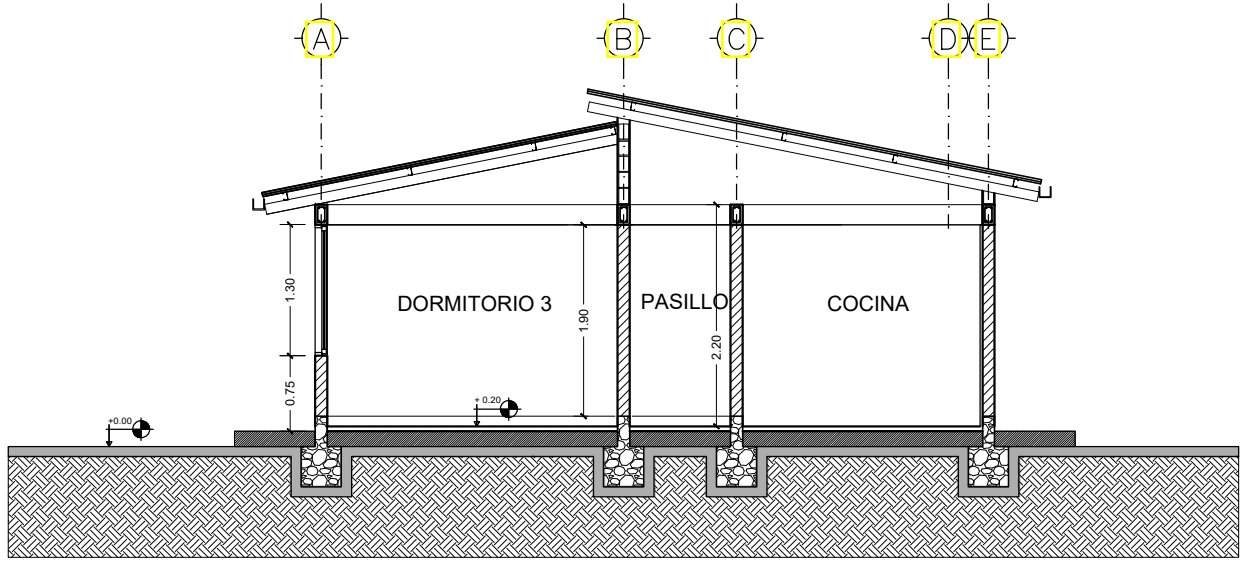


* EL PLANO ES REFERENCIAL, SE DEBERÁ ACOMODAR AL TERRENO

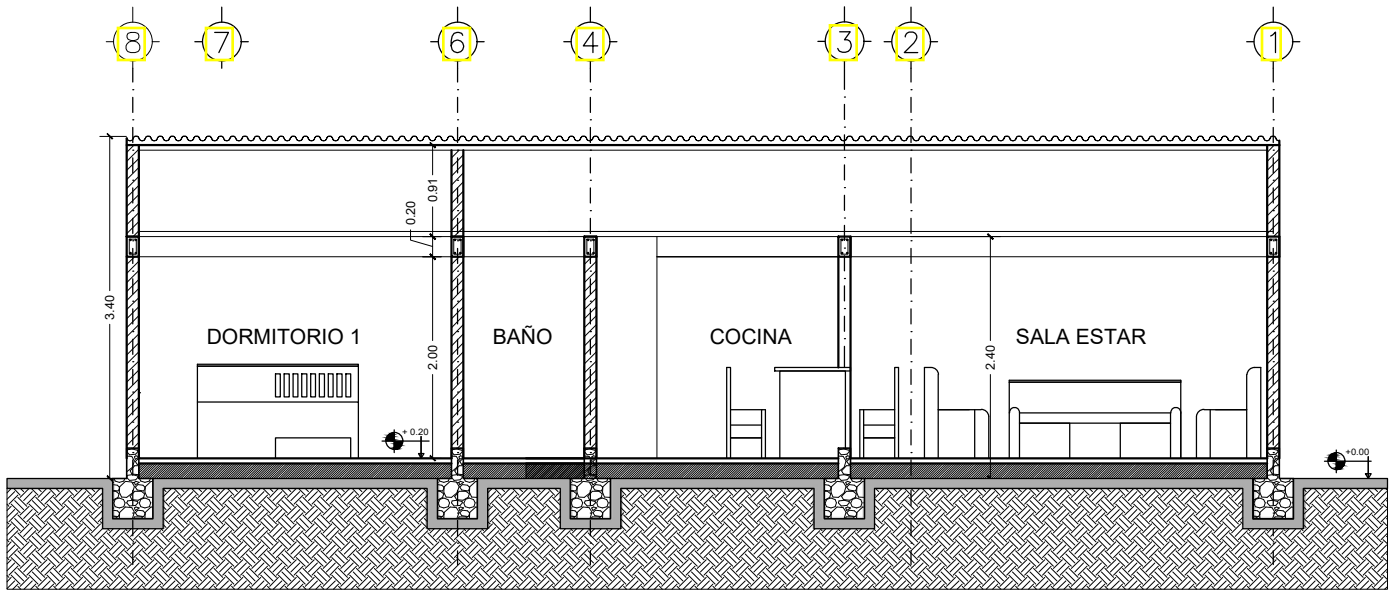
PLANO DE CUBIERTA ESC. 1:75

AEVIVIENDA	PROYECTO DE VIVIENDA NUEVA AUTOCONSTRUCCION EN EL MUNICIPIO DE CHUMA -FASE(IX) 2023- LA PAZ			
	ZONAS/URBANIZACIONES: <small>COMUNIDADES: CHALAYA, CHIMBORO CHIMBORO, ISALANI, PATASCACHI, PATASCACHI, PUCHUNI</small>	MUNICIPIO : CHUMA		SUPERFICIE : 60.65 m2
PROVINCIA : MUÑECAS	DEPARTAMENTO : LA PAZ	DISEÑO ARQUITECTONICO :	REVISADO Y APROBADO :	LAMINA : 7

MODULO: VIVIENDA NUEVA TIPO 2



CORTE B-B



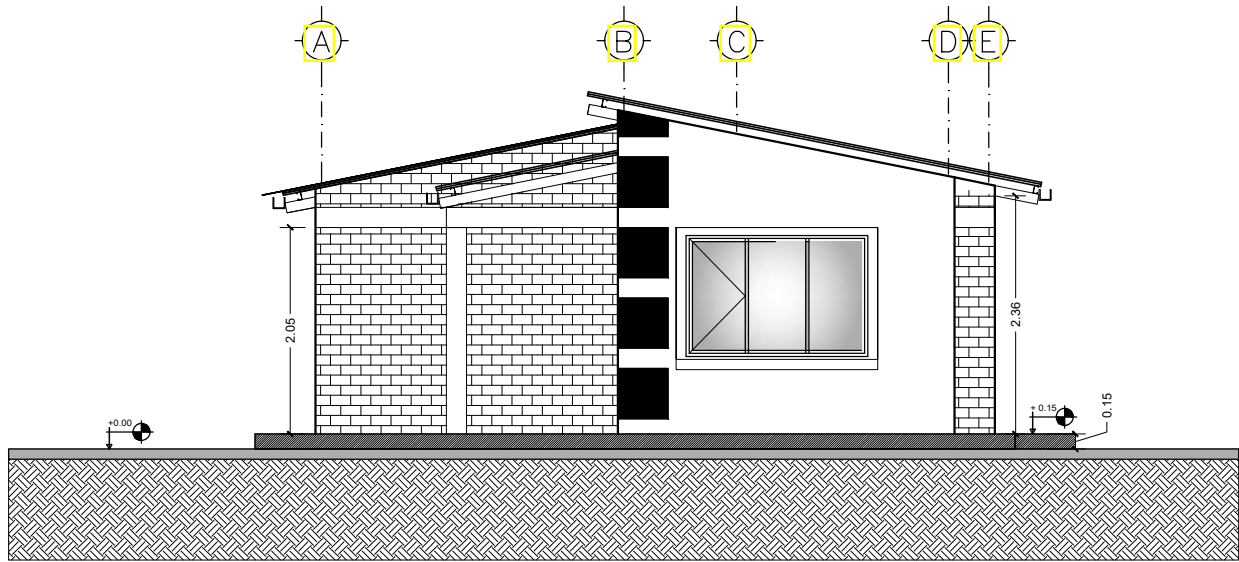
CORTE A-A

CORTES

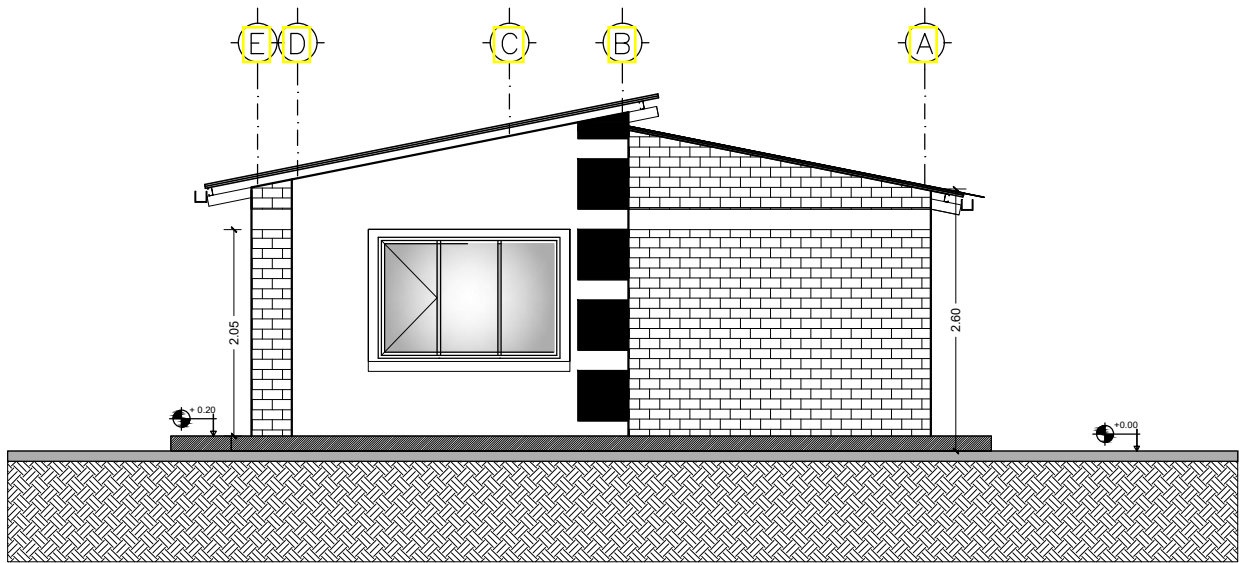
ESC. 1:75

AEVIVIENDA	PROYECTO DE VIVIENDA NUEVA AUTOCONSTRUCCION EN EL MUNICIPIO DE CHUMA -FASE(IX) 2023- LA PAZ			
	ZONAS/URBANIZACIONES: <small>CLAVINIDADES: CHALAYA, CHIMBORO CHIMBORO, ISALANI, PATASCACHI, PATASCACHI, PUCHUNI</small>	MUNICIPIO : CHUMA		SUPERFICIE : 60.65 m2
	PROVINCIA : MUÑECAS	DEPARTAMENTO : LA PAZ	DISEÑO ARQUITECTONICO :	LAMINA : 8
			REVISADO Y APROBADO :	

MODULO: VIVIENDA NUEVA TIPO 2



ELEVACIÓN OESTE



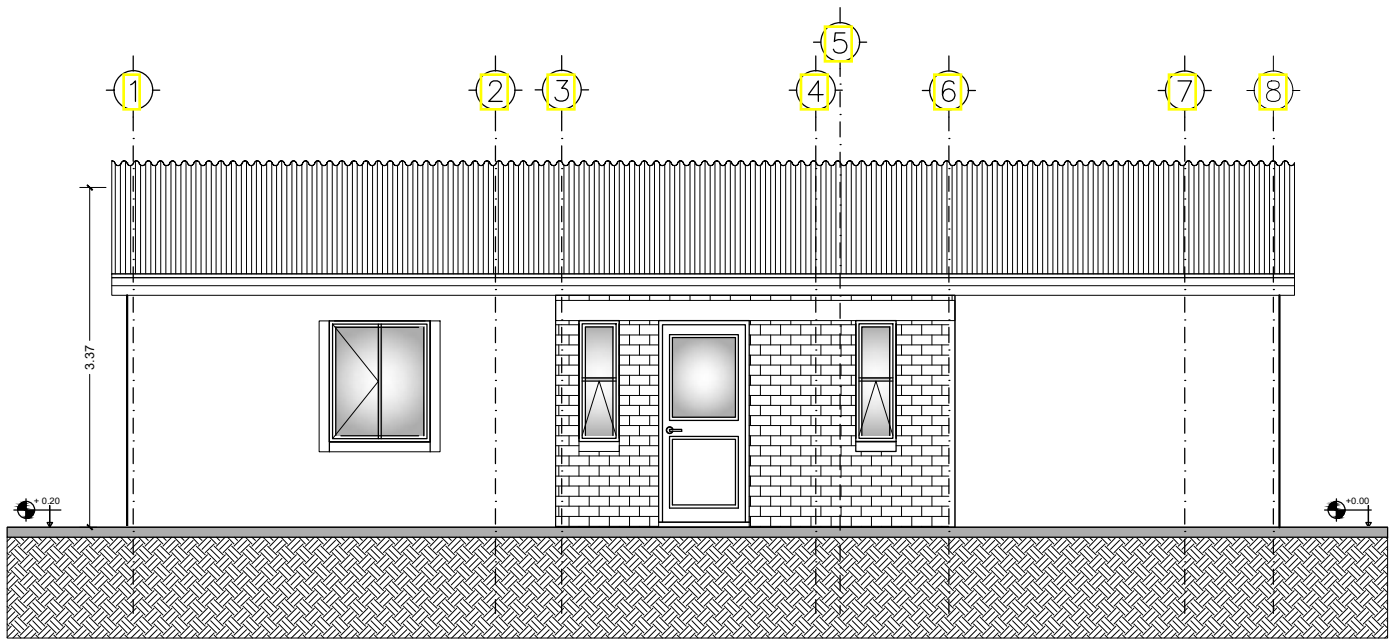
ELEVACIÓN ESTE

ELEVACIONES

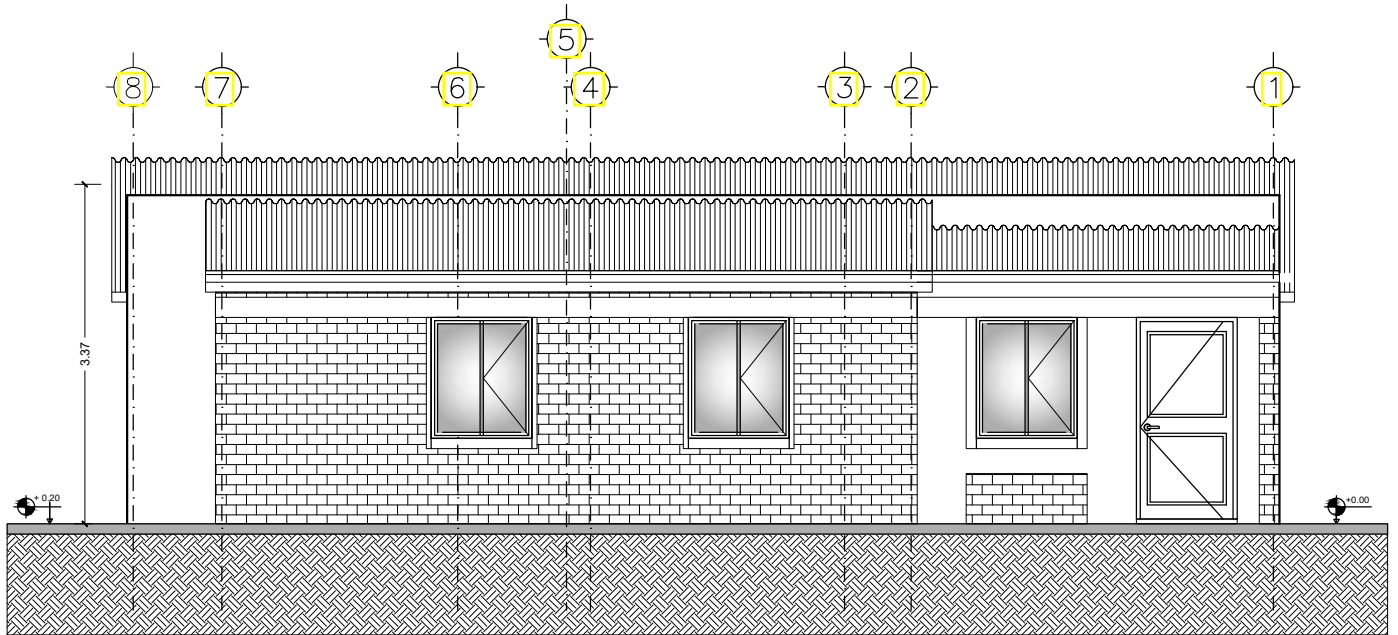
ESC. 1:75

AEVIVIENDA	PROYECTO DE VIVIENDA NUEVA AUTOCONSTRUCCION EN EL MUNICIPIO DE CHUMA -FASE(IX) 2023- LA PAZ			
	ZONAS/URBANIZACIONES: <small>COMUNIDADES: CHALAYA, CHIMBORO CHIMBORO, ISLANI, PATASCACHI, PATASCACHI, PUCHUNI</small>	MUNICIPIO : CHUMA		SUPERFICIE : 60.65 m2
	PROVINCIA : MUÑECAS	DEPARTAMENTO : LA PAZ	DISEÑO ARQUITECTONICO :	LAMINA : 9
			REVISADO Y APROBADO :	

MODULO: VIVIENDA NUEVA TIPO 2



ELEVACIÓN SUR



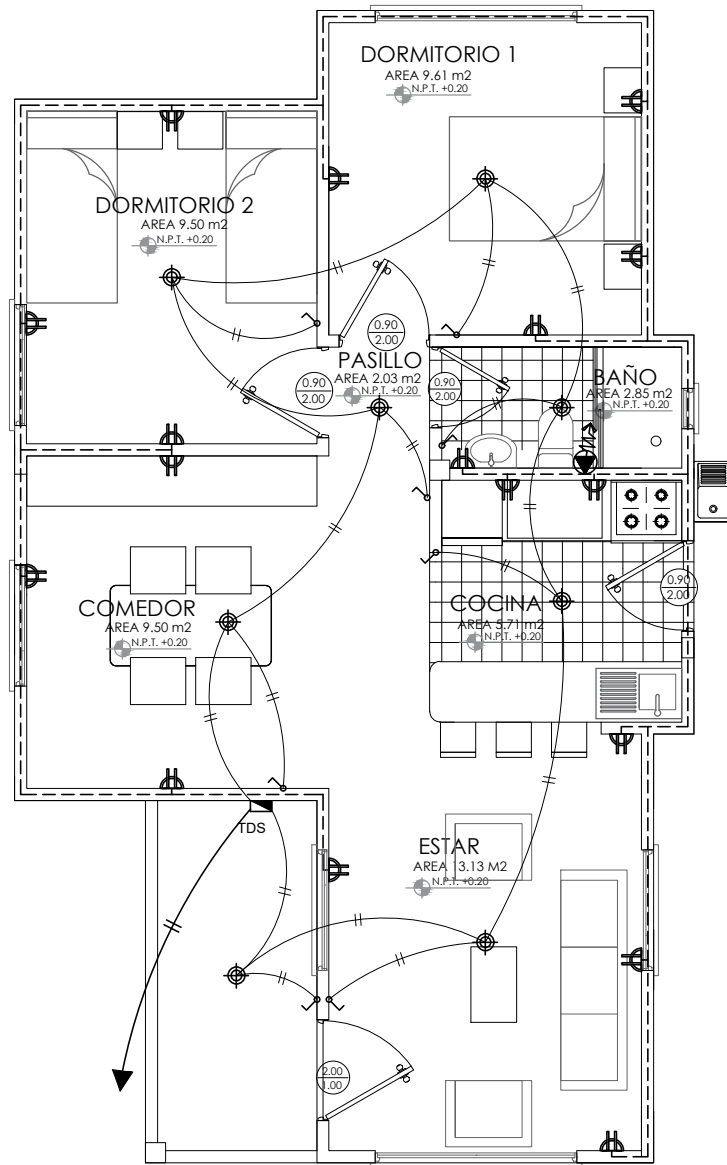
ELEVACIÓN NORTE

ELEVACIONES

ESC. 1:75

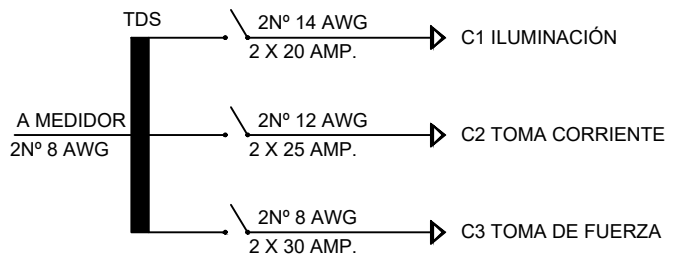
AEVIVIENDA	PROYECTO DE VIVIENDA NUEVA AUTOCONSTRUCCION EN EL MUNICIPIO DE CHUMA -FASE(IX) 2023- LA PAZ			
	ZONAS/URBANIZACIONES: <small>COMUNIDADES: CHALAYA, CHIMBORO CHIMBORO, ISALANI, PATASCACHI, PATASCACHI, PUCHUNI</small>	MUNICIPIO : CHUMA		SUPERFICIE : 60.65 m2
	PROVINCIA : MUÑECAS	DEPARTAMENTO : LA PAZ	DISEÑO ARQUITECTONICO :	LAMINA : 10
			REVISADO Y APROBADO :	

MODULO: VIVIENDA NUEVA TIPO 2



SIMBOLOGIA	
	TDS TABLERO DE DISTRIBUCION SECUNDARIO
	CIRCUITO DE ILUMINACION
	CIRCUITO DE TOMA CORRIENTES
	PUNTO DE ILUMINACION
	TOMA DE FUERZA
	TOMA CORRIENTE DOBLE
	INTERRUPTOR SIMPLE

DIAGRAMA UNIFILAR

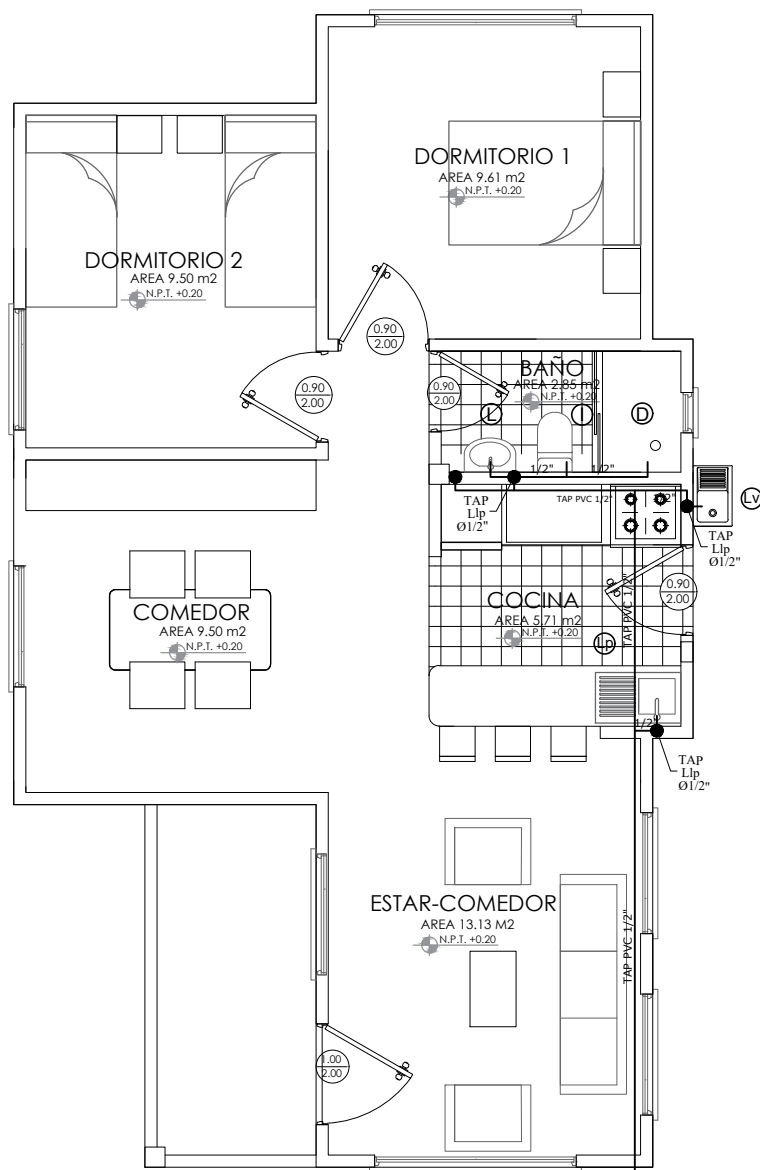


PLANO ELÉCTRICO

ESC. 1:75

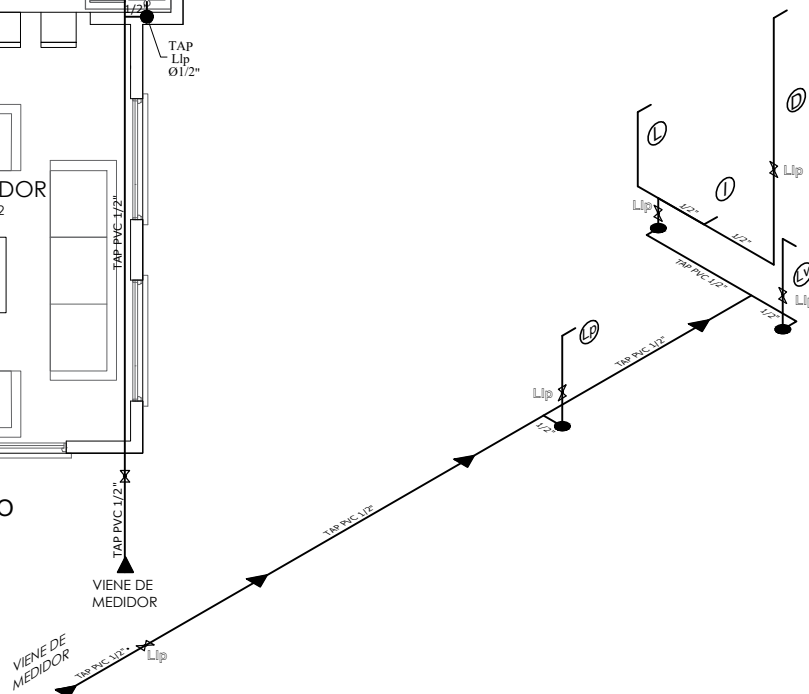
AEVIVIENDA	PROYECTO DE VIVIENDA NUEVA AUTOCONSTRUCCION EN EL MUNICIPIO DE CHUMA -FASE(IX) 2023- LA PAZ			
	ZONAS/URBANIZACIONES: <small>COMUNIDADES: CHALAYA, CHIMBORO CHIMBORO, SALANI, PATASCACHI, PATASCACHI, PUCHUNI</small>	MUNICIPIO : CHUMA		SUPERFICIE : 60.65 m2
	PROVINCIA : MUÑECAS	DEPARTAMENTO : LA PAZ	DISEÑO ARQUITECTONICO :	LAMINA : 11
			REVISADO Y APROBADO :	

MODULO: VIVIENDA NUEVA TIPO 2



SIMBOLOGIA	
— TAP	TUBERIA DE AGUA POTABLE P.V.C.
●	MONTANTE TAP
[M]	MEDIDOR
⋈	LLAVE DE PASO
⊥	UNION UNIVERSAL
I	INODORO
Lv	LAVANDERIA
D	DUCHA
L	LAVAMANOS
Lp	LAVAPLATOS

ESQUEMA ISOMETRICO
ESQ. 1:75

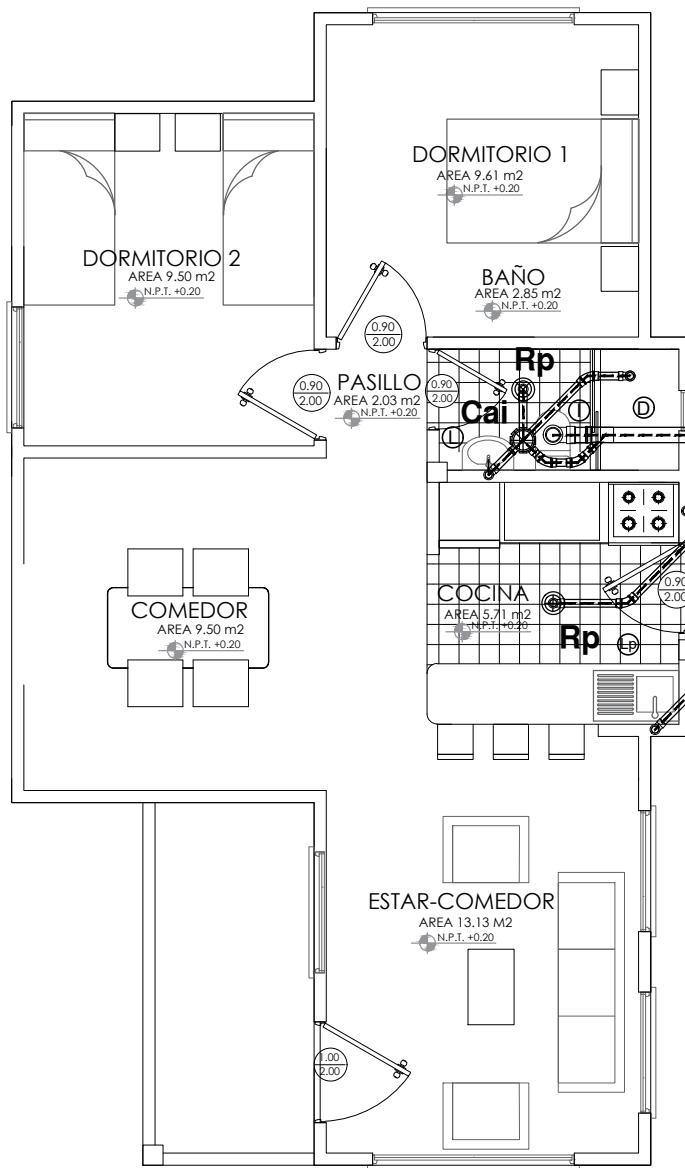


PLANO DE INSTALACIÓN SANITARIA

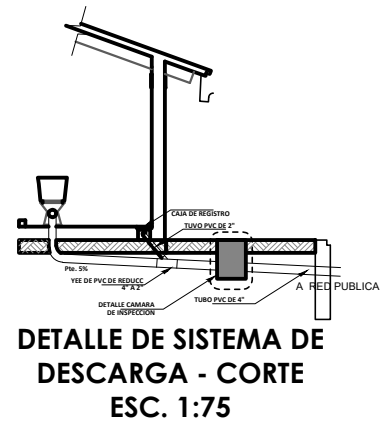
ESC. 1:75

AEVIVIENDA	PROYECTO DE VIVIENDA NUEVA AUTOCONSTRUCCION EN EL MUNICIPIO DE CHUMA -FASE(IX) 2023- LA PAZ			
	ZONAS/URBANIZACIONES: <small>COMUNIDADES: CHALAYA, CHIMBORO CHIMBORO, ISALANI, PATASCACHI, PATASCACHI, PUCHUNI</small>	MUNICIPIO : CHUMA		SUPERFICIE : 60.65 m2
	PROVINCIA : MUÑECAS	DEPARTAMENTO : LA PAZ	DISEÑO ARQUITECTONICO :	LAMINA : 12
		REVISADO Y APROBADO :		

MODULO: VIVIENDA NUEVA TIPO 2



ESQUEMA ISOMETRICO
ESQ. 1:75



A CAMARA SEPTICA

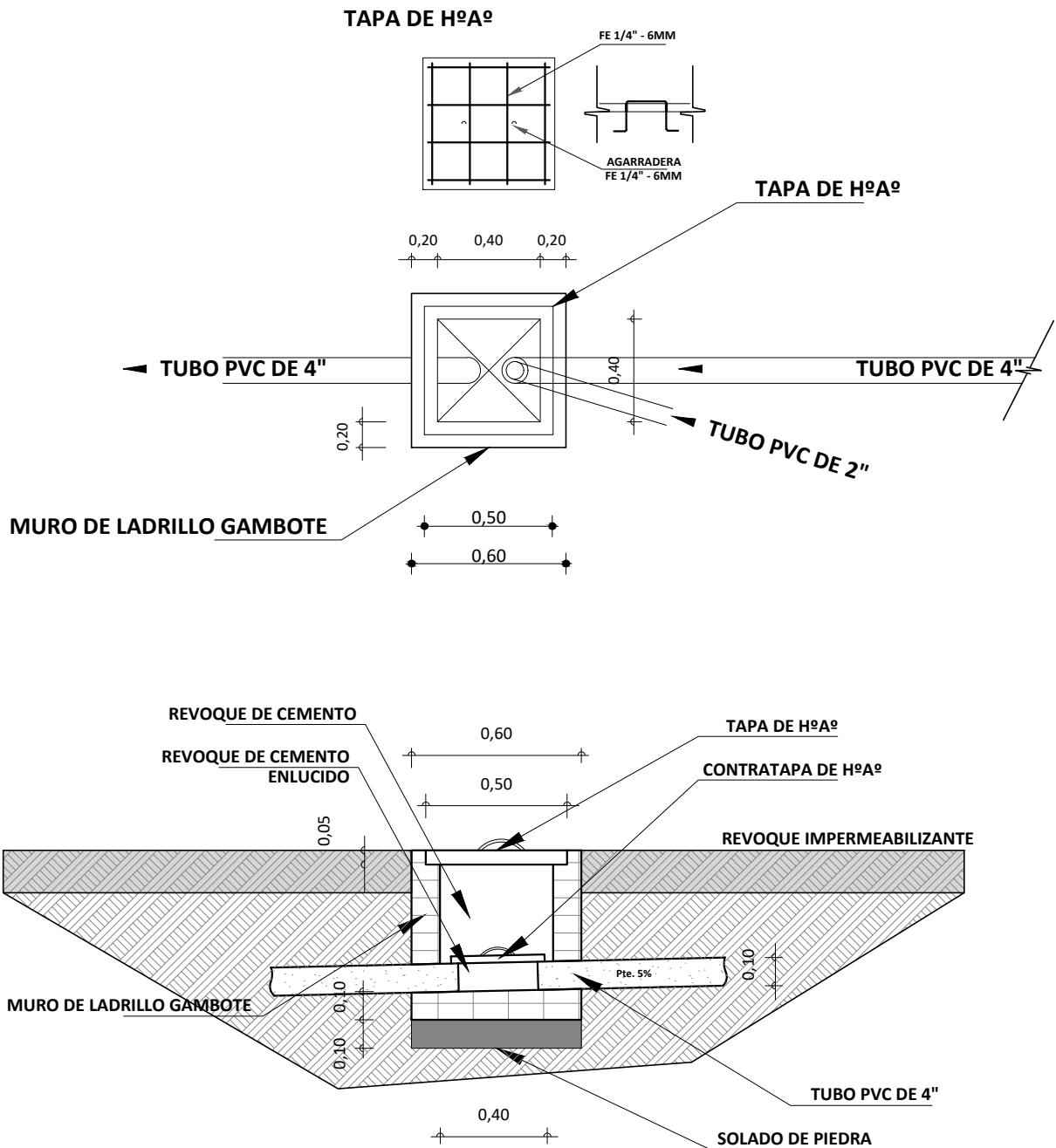
SIMBOLOGIA

---	TS	TUBERIA SANITARIA DE P.V.C.
⏏	YEE DE REDUCCION	DE P.V.C. 4" A 2"
⏏	YEE DE P.V.C.	2"
⊙	CODO DE P.V.C.	2"
⊙	CODO DE P.V.C.	4"
□	CI	CAMARA DE INSPECCION
⊙	Cai	CAJA INTERCEPTORA
•	Rp	REJILLA DE PISO

PLANO DE INSTALACIÓN DESAGUE SANITARIO ESC. 1:75

AEVIVIENDA	PROYECTO DE VIVIENDA NUEVA AUTOCONSTRUCCION EN EL MUNICIPIO DE CHUMA -FASE(IX) 2023- LA PAZ				
	ZONAS/URBANIZACIONES: <small>CLAVINIDAD: CHALAYA, CHIMBORO CHIMBORO, ISALANI, PATASCACHI, PATASCACHI, PUCHUNI</small>	MUNICIPIO : CHUMA			SUPERFICIE : 60.65 m2
	PROVINCIA : MUÑECAS	DEPARTAMENTO : LA PAZ			LAMINA : 13
			DISEÑO ARQUITECTONICO :	REVISADO Y APROBADO :	

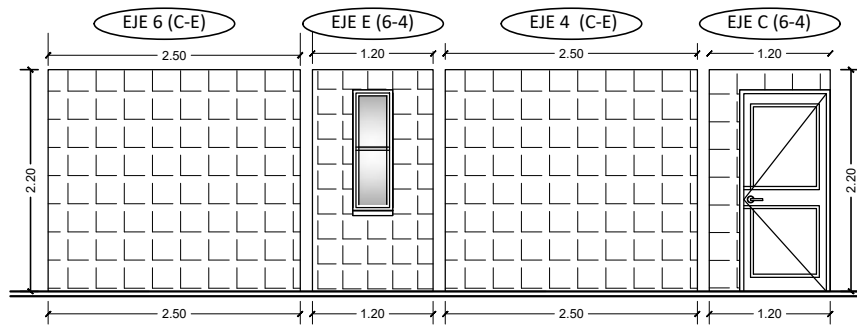
MODULO: VIVIENDA NUEVA TIPO 2



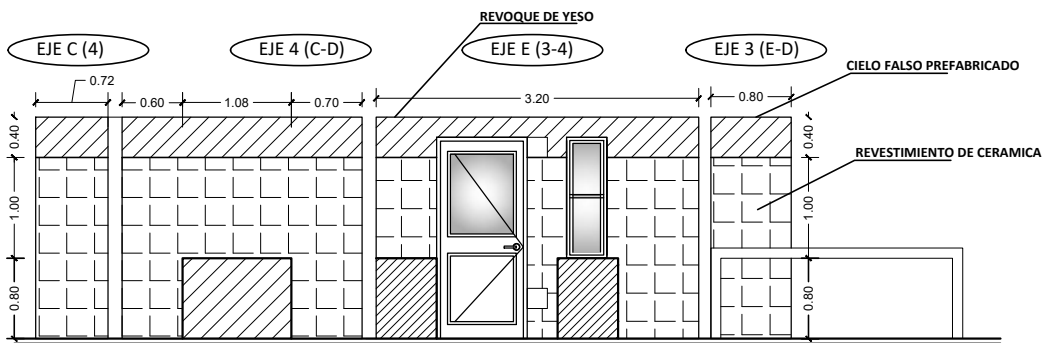
DETALLE DE CAMARA DE INSPECCIÓN ESC. 1:35

AEVIVIENDA	PROYECTO DE VIVIENDA NUEVA AUTOCONSTRUCCION EN EL MUNICIPIO DE CHUMA -FASE(IX) 2023- LA PAZ			
	ZONAS/URBANIZACIONES: <small>COMUNIDADES: CHALAYA, CHIMBORO CHIMBORO, ISALANI, PATASCACHI, PATASCACHI, PUCHUNI</small>	MUNICIPIO: CHUMA		SUPERFICIE: 60.65 m2
	PROVINCIA: MUÑECAS	DEPARTAMENTO: LA PAZ	DISEÑO ARQUITECTONICO:	LAMINA: 14
			REVISADO Y APROBADO:	

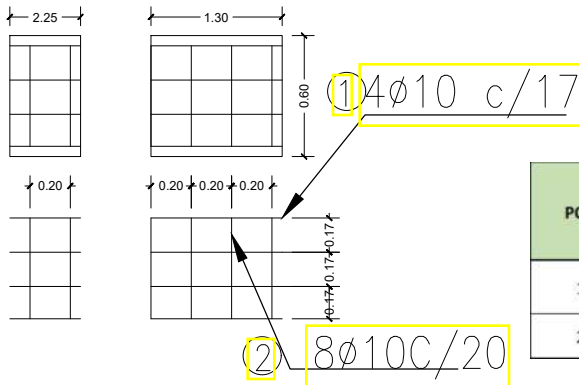
MODULO: VIVIENDA NUEVA TIPO 2



DETALLE DE BAÑO



DETALLE DE COCINA



MESON: DISPOSICION DE FIERROS DE 10 mm EN DOS DIRECCIONES

PLANILLA DE FIERRO

POS	Ø	Nro.	Long. Unit. (m)	Long. Total (m)	Peso Unit. (kg/m)	Peso total. (kg/m)	Long. Total Elemento (m)	Nro de barras de 12 (m)	Observaciones
1	10	4	1,5	6	0,58	3,48	10,00	1	Armadura longitudinal
2	10	8	0,5	4	0,58	2,32			Armadura transversal

DETALLE DE COCINA

PLANO DE DETALLE DE ÁREA HUMEDA

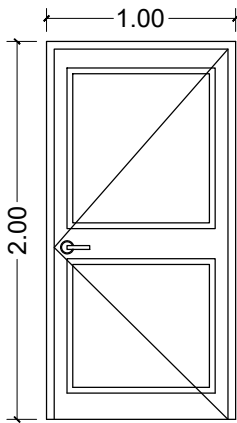
ESC. 1:75

AEVIVIENDA	PROYECTO DE VIVIENDA NUEVA AUTOCONSTRUCCION EN EL MUNICIPIO DE CHUMA -FASE(IX) 2023- LA PAZ			
	ZONAS/URBANIZACIONES: <small>CLAVINIDADES: CHALAYA, CHIMBORO CHIMBORO, SALANI, PATASCACHI, PATASCACHI, PUCHUNI</small>	MUNICIPIO: CHUMA		SUPERFICIE: 60.65 m2
	PROVINCIA: MUÑECAS	DEPARTAMENTO: LA PAZ		LAMINA: 15
			DISEÑO ARQUITECTONICO:	REVISADO Y APROBADO:

MODULO: VIVIENDA NUEVA TIPO 2

P1 PUERTA TIPO 1

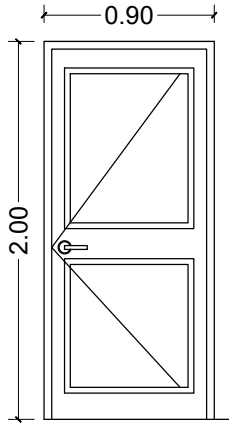
MARCO DE MADERA DURA 2" X 4"



PUERTAS DE MADERA DURA
TIPO TABLERO
ESC. 1:40

P1 PUERTA TIPO 2

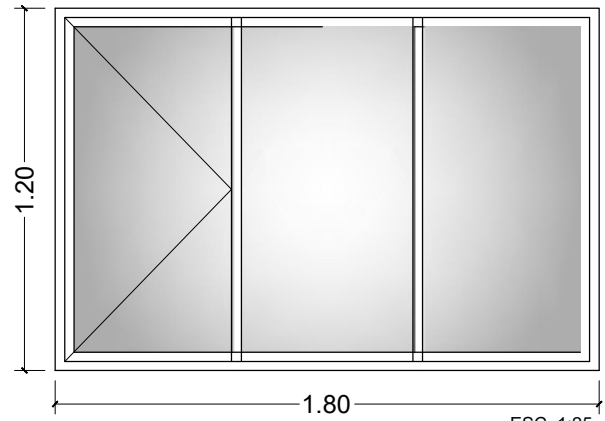
MARCO DE MADERA DURA 2" X 4"



PUERTAS DE MADERA DURA
TIPO TABLERO
ESC. 1:40

V1 VENTANA TIPO 1

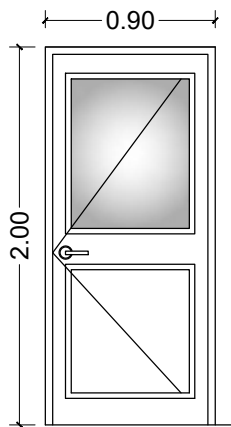
HOJA DE ALUMINIO CORREDIZA LINEA 20
VIDRIO 4 mm



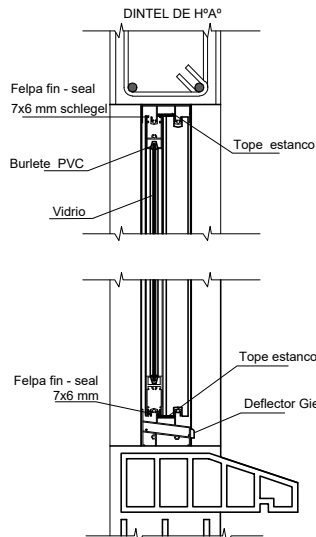
ESC. 1:25

P1 PUERTA TIPO 3

MARCO DE MADERA DURA 2" X 4"



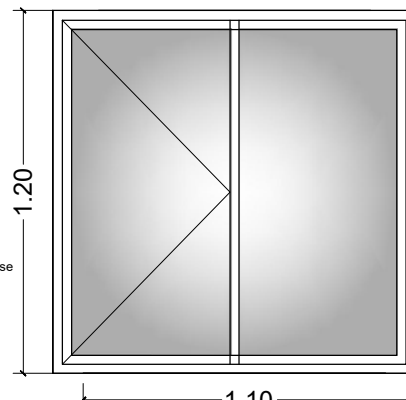
PUERTAS DE MADERA DURA
TIPO TABLERO
ESC. 1:40



DETALLE VENTANA DE ALUMINIO
ESC. 1:10

V2 VENTANA TIPO 2

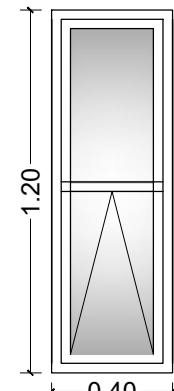
MARCO DE ALUMINIO LINEA 20
VIDRIO 4 mm



ESC. 1:25

V3 VENTANA TIPO 3

HOJA DE ALUMINIO CORREDIZA LINEA 20
VIDRIO 4 mm

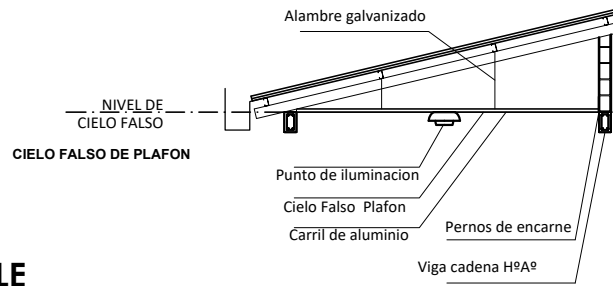


ESC. 1:25

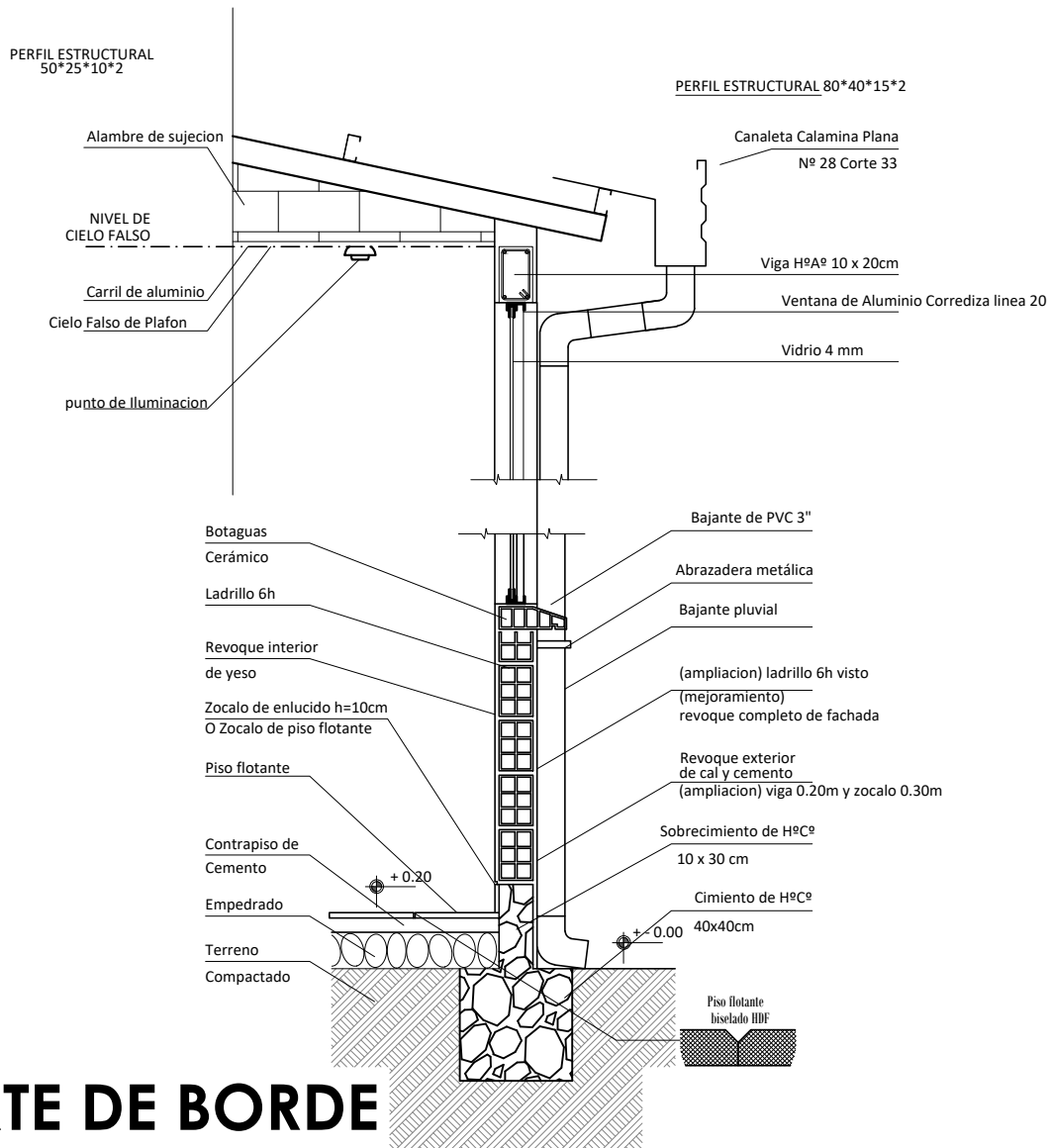
PLANO DE DETALLES DE PUERTA Y VENTANAS ESC. 1:100

AEVIVIENDA	PROYECTO DE VIVIENDA NUEVA AUTOCONSTRUCCION EN EL MUNICIPIO DE CHUMA -FASE(IX) 2023- LA PAZ			
	ZONAS/URBANIZACIONES: COMUNIDADES: CHALAYA, CHIMBORO CHIMBORO, SALANI, PATASCACHI, PATASCACHI, PUCHUNI	MUNICIPIO : CHUMA		SUPERFICIE : 60.65 m2
	PROVINCIA : MUÑECAS	DEPARTAMENTO : LA PAZ	DISEÑO ARQUITECTONICO :	LAMINA : 16
			REVISADO Y APROBADO :	

MODULO: VIVIENDA NUEVA TIPO 2



DETALLE CIELO FALSO PREFABRICADO

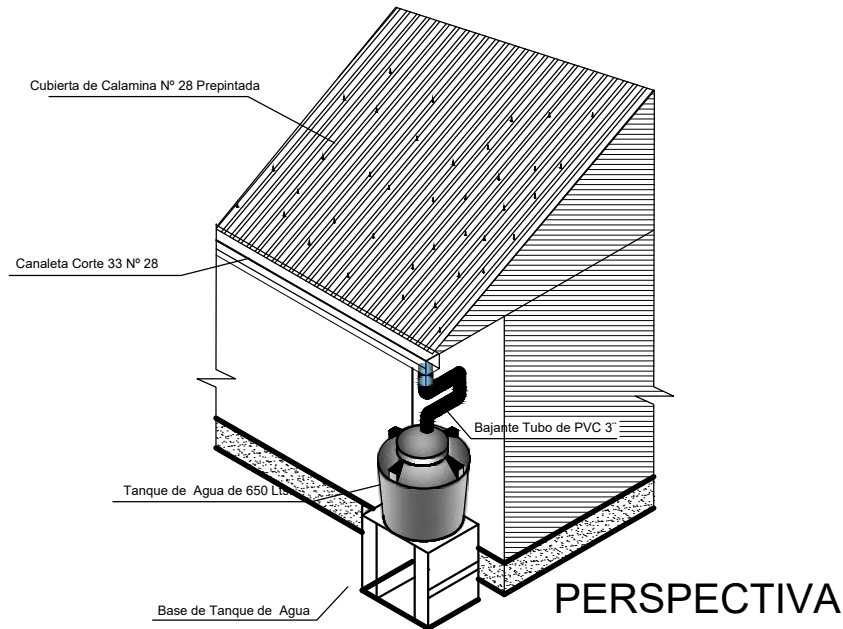
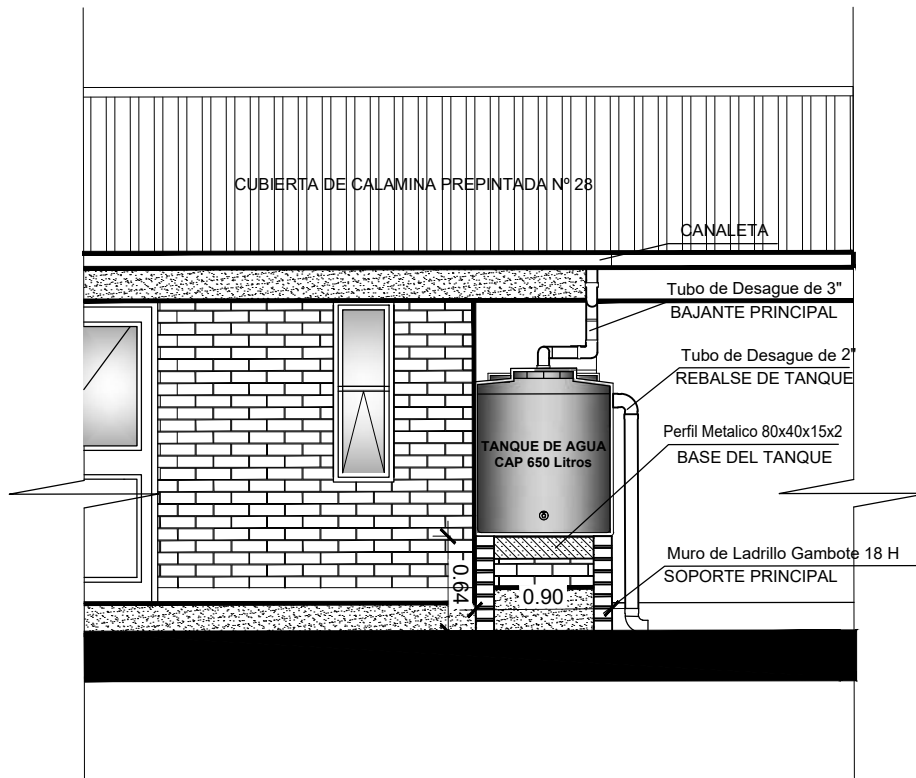


CORTE DE BORDE

ESC. 1:30

AVIVIENDA	PROYECTO DE VIVIENDA NUEVA AUTOCONSTRUCCION EN EL MUNICIPIO DE CHUMA -FASE(IX) 2023- LA PAZ				
	ZONAS/URBANIZACIONES: <small>COMUNIDADES: CHALAYA, CHIMBORO CHIMBORO, ISLANI, PATASCACHI, PATASCACHI, PUCHUNI</small>	MUNICIPIO : CHUMA			SUPERFICIE : 60.65 m2
	PROVINCIA : MUÑECAS	DEPARTAMENTO : LA PAZ			LAMINA : 17
			DISEÑO ARQUITECTONICO :	REVISADO Y APROBADO :	

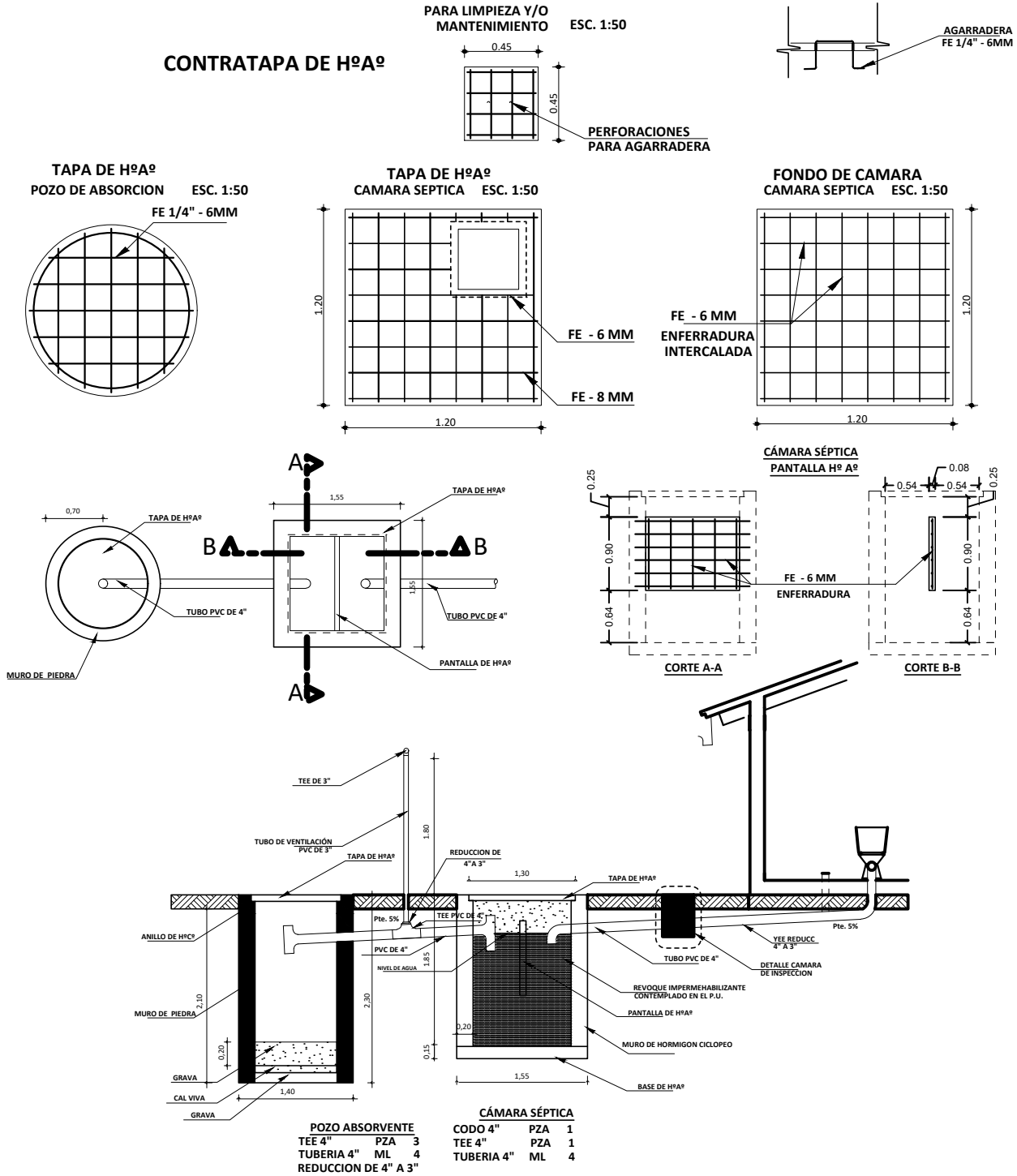
MODULO: VIVIENDA NUEVA TIPO 2



DETALLE - TANQUE COSECHA DE AGUA ESC. 1:50

AEVIVIENDA	PROYECTO DE VIVIENDA NUEVA AUTOCONSTRUCCION EN EL MUNICIPIO DE CHUMA -FASE(IX) 2023- LA PAZ			
	ZONAS/URBANIZACIONES: <small>COMUNIDADES: CHALAYA, CHIMBORO CHIMBORO, ISALANI, PATASCACHI, PATASCACHI, PUCHUNI</small>	MUNICIPIO : CHUMA		SUPERFICIE : 60.65 m2
	PROVINCIA : MUÑECAS	DEPARTAMENTO : LA PAZ		LAMINA : 18
			DISEÑO ARQUITECTONICO :	REVISADO Y APROBADO :

MODULO: VIVIENDA NUEVA TIPO 2



DETALLE DE SISTEMA DE DESCARGA

ESC. 1:100

AEVIVIENDA	PROYECTO DE VIVIENDA NUEVA AUTOCONSTRUCCION EN EL MUNICIPIO DE CHUMA -FASE(IX) 2023- LA PAZ			
	ZONAS/URBANIZACIONES: COMUNIDADES: CHALAYA, CHIMBORO CHIMBORO, ISALANI, PATASCACHI, PATASCACHI, PUCHUNI	MUNICIPIO: CHUMA		SUPERFICIE: 60.65 m2
	PROVINCIA: MUÑECAS	DEPARTAMENTO: LA PAZ	DISEÑO ARQUITECTONICO:	LAMINA: 19

REVISADO Y APROBADO:

MODULO: VIVIENDA NUEVA TIPO 2



DISEÑO 3D PERSPECTIVAS

AEVIVIENDA	PROYECTO DE VIVIENDA NUEVA AUTOCONSTRUCCION EN EL MUNICIPIO DE CHUMA -FASE(IX) 2023- LA PAZ			
	ZONAS/URBANIZACIONES: <small>COMUNIDADES: CHAILAYA, CHIMBORO CHIMBORO, ISALANI, PATASCACHI, PATASCACHI, PUKUNI</small>	MUNICIPIO : CHUMA		SUPERFICIE : 60.65 m2
	PROVINCIA : MUÑECAS	DEPARTAMENTO : LA PAZ	DISEÑO ARQUITECTONICO :	REVISADO Y APROBADO :
				LAMINA : 20