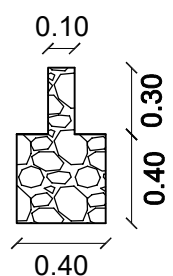
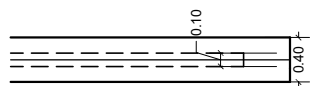
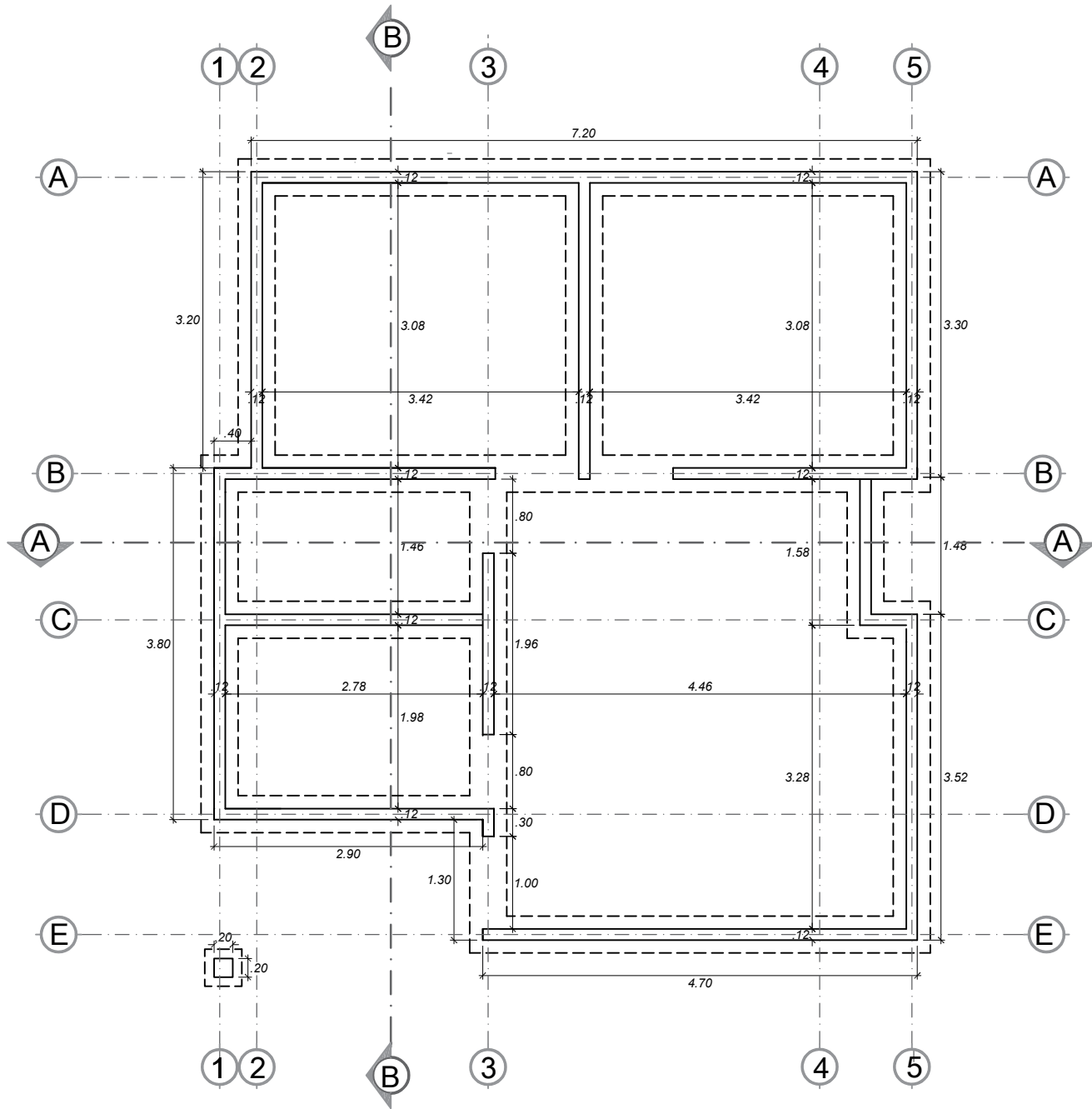
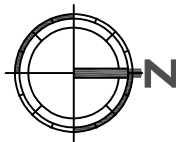


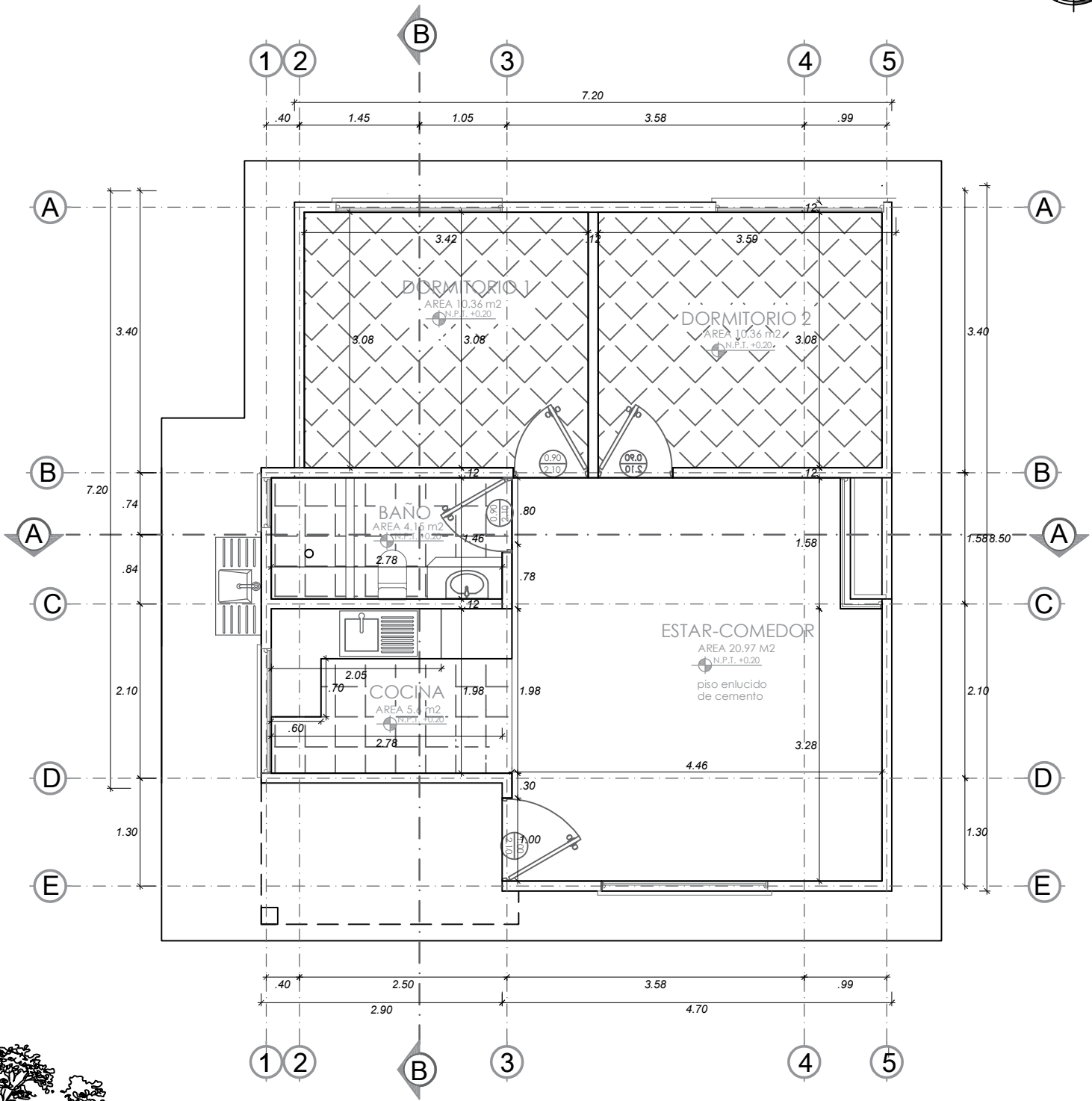
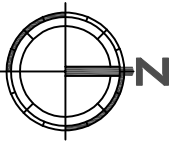
**PLANO DE CIMIENTOS**  
**ESC. 1:75**





**PLANO DE SOBRECIMENTOS**  
**ESC. 1:75**





\*EL PLANO ES REFERENCIAL, SE DEBERA ACOMODAR AL TERRENO

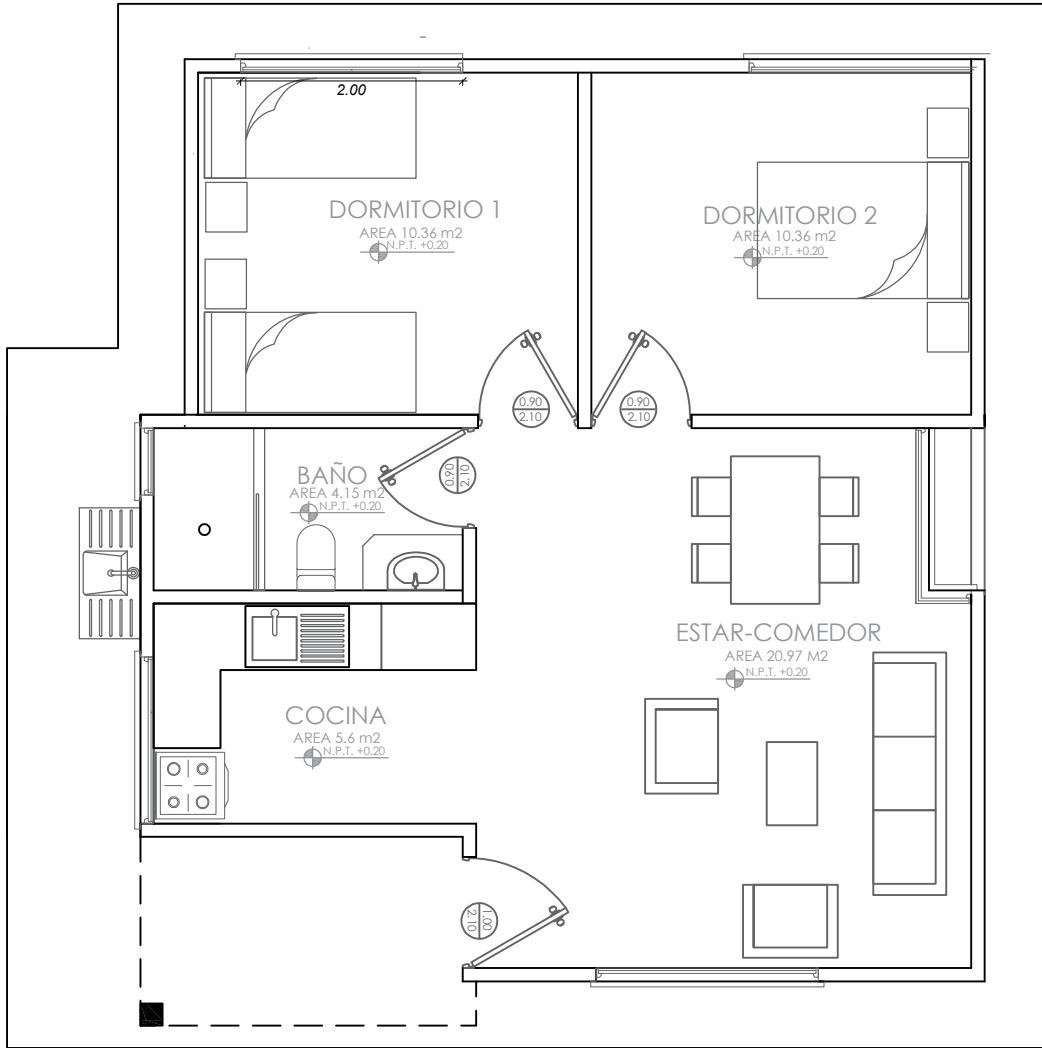
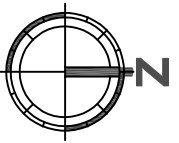
## PLANO DE PLANTA ACOTADA ESC. 1:75



### PROYECTO DE VIVIENDA CUALITATIVA EN EL MUNICIPIO DE TACACOMA -FASE(II) 2023- LA PAZ

COMUNIDADES: VARIAS COMUNIDADES DEL MUNICIPIO DE TACACOMA  
MUNICIPIO: TACACOMA  
PROVINCIA: LARECAJA  
DEPARTAMENTO: LA PAZ

DISEÑO ARQUITECTONICO: REVISADO Y APROBADO:  
FECHA: ABRIL/2024  
SUPERFICIE: 63.00 m<sup>2</sup>  
LAMINA: 3



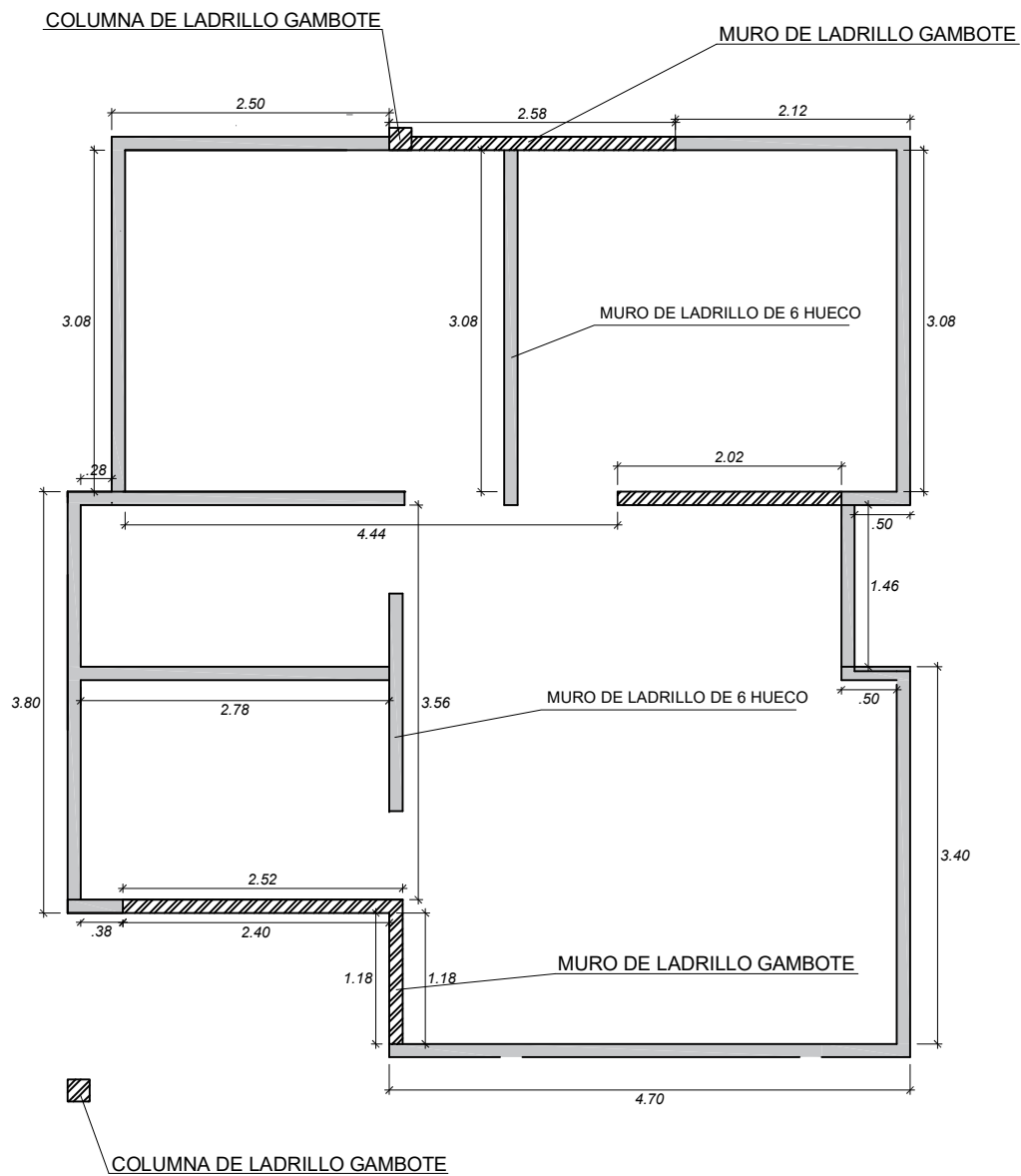
\*EL PLANO ES REFERENCIAL, SE DEBERA ACOMODAR AL TERRENO

## PLANTA AMOBLADA

ESC. 1:75



<b>AVIENDA</b>	<b>PROYECTO DE VIVIENDA CUALITATIVA EN EL MUNICIPIO DE TACACOMA -FASE(II) 2023- LA PAZ</b>			
	COMUNIDADES:	MUNICIPIO :	DISEÑO ARQUITECTONICO :	REVISADO Y APROBADO :
	VARIAS COMUNIDADES DEL MUNICIPIO DE TACACOMA	<b>TACACOMA</b>		
	PROVINCIA :	DEPARTAMENTO :		
<b>LARECAJA</b>	<b>LA PAZ</b>			
			FECHA : <b>ABRIL/2024</b>	
			SUPERFICIE : <b>63.00 m2</b>	
			LAMINA : <b>4</b>	



## PLANO DE MUROS ESC. 1:75

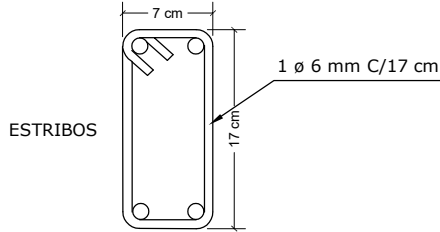
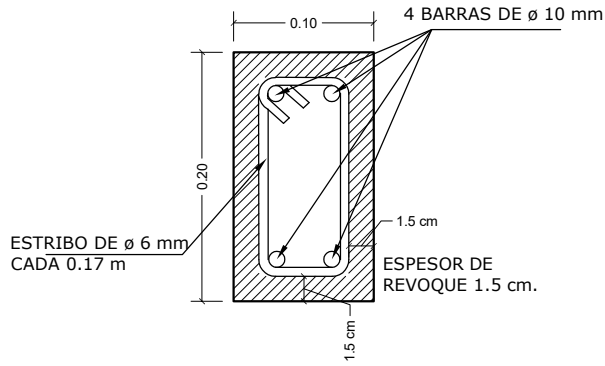
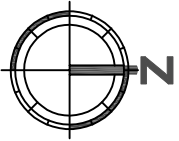


### PROYECTO DE VIVIENDA CUALITATIVA EN EL MUNICIPIO DE TACACOMA -FASE(II) 2023- LA PAZ

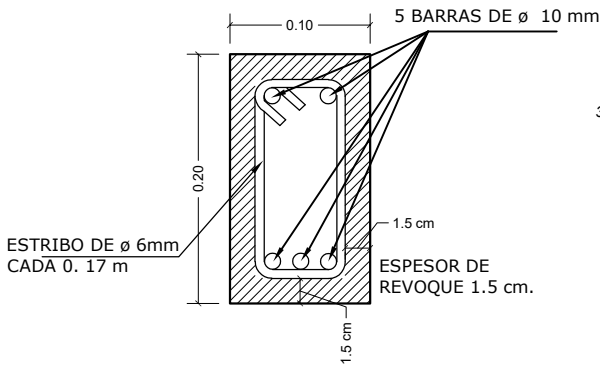
COMUNIDADES: VARIAS COMUNIDADES DEL MUNICIPIO DE TACACOMA  
 MUNICIPIO: **TACACOMA**  
 PROVINCIA: **LARECAJA**  
 DEPARTAMENTO: **LA PAZ**

DISEÑO ARQUITECTONICO :  
 REVISADO Y APROBADO :  
 FECHA : **ABRIL/2024**  
 SUPERFICIE : **63.00 m2**  
 LAMINA : **5**

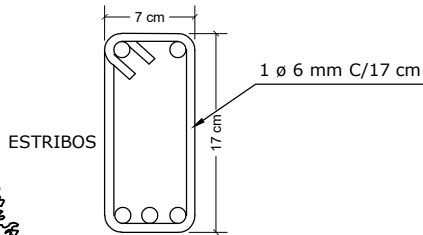
# MODULO: VIVIENDA NUEVA TIPO 2



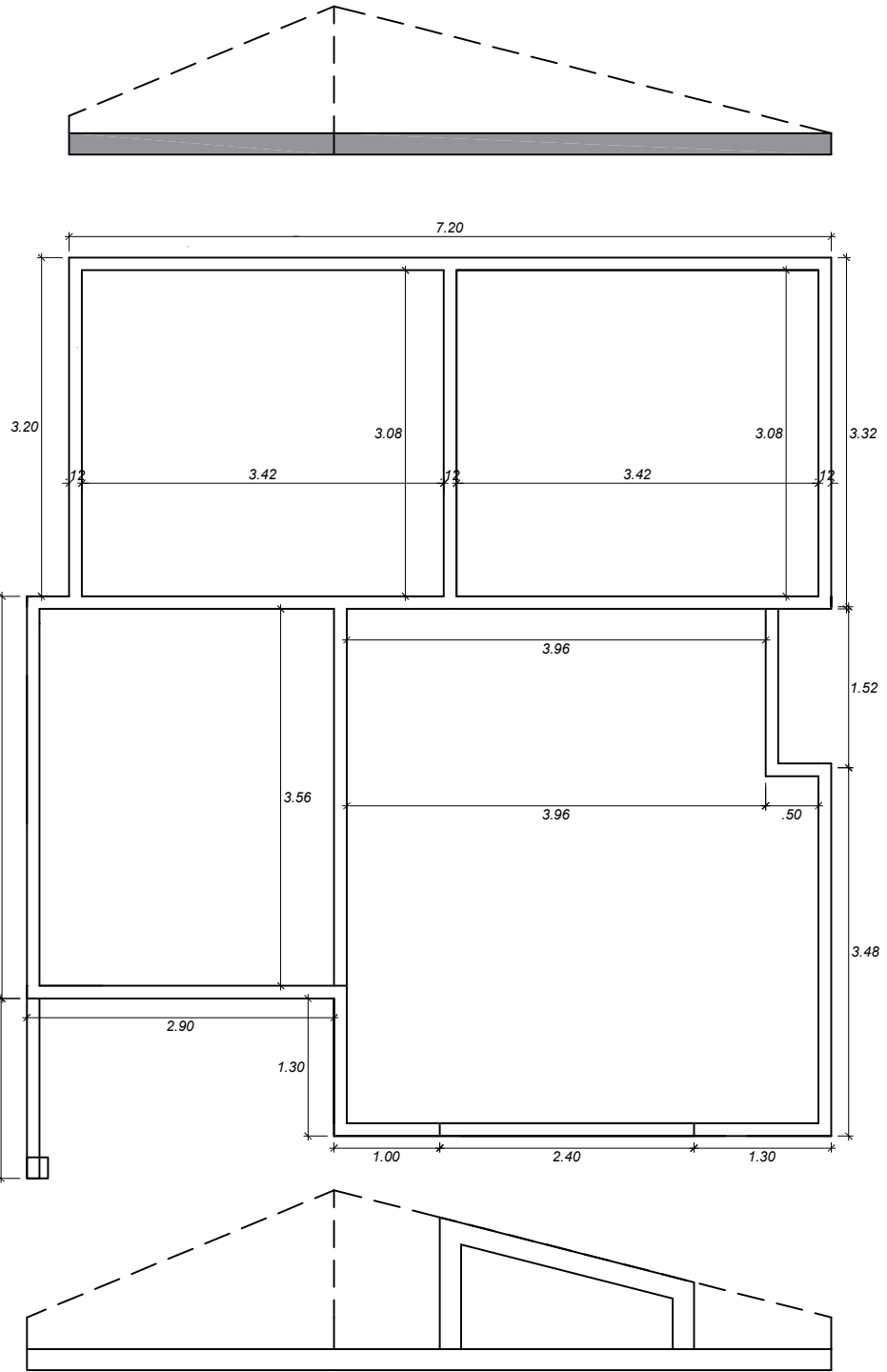
## DETALLE VIGA A-A` SECCION TIPICA



## DETALLE VIGA B-B` EJE 3 TRAMO (B) - (D)



## DETALLE DE VIGA SECCION TIPICA



## PLANO DE VIGA CADENA Hº Aº ESC. 1:75

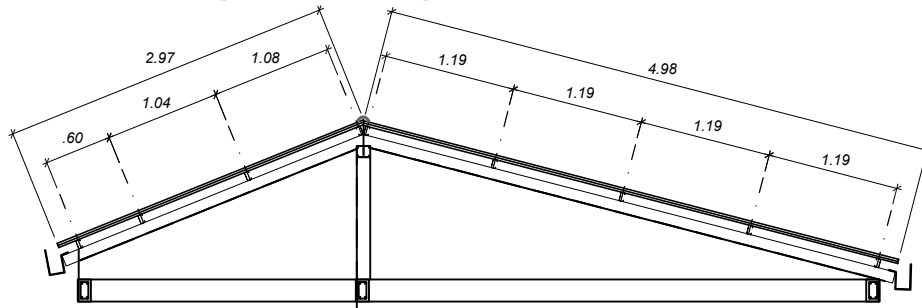
### PROYECTO DE VIVIENDA CUALITATIVA EN EL MUNICIPIO DE TACACOMA -FASE(II) 2023- LA PAZ

COMUNIDADES: VARIAS COMUNIDADES DEL MUNICIPIO DE TACACOMA  
MUNICIPIO: TACACOMA  
PROVINCIA: LARECAJA  
DEPARTAMENTO: LA PAZ

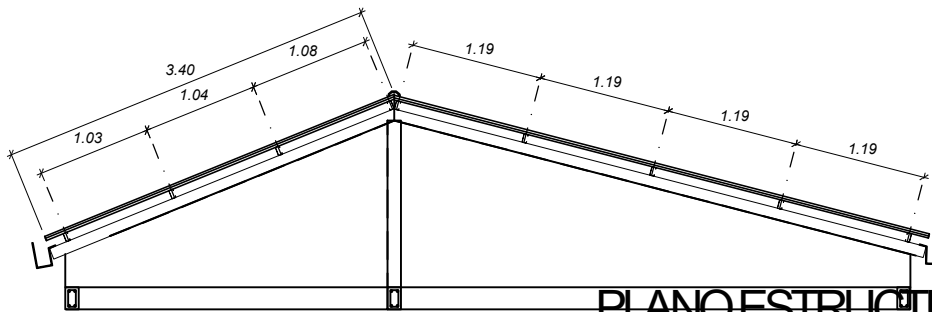
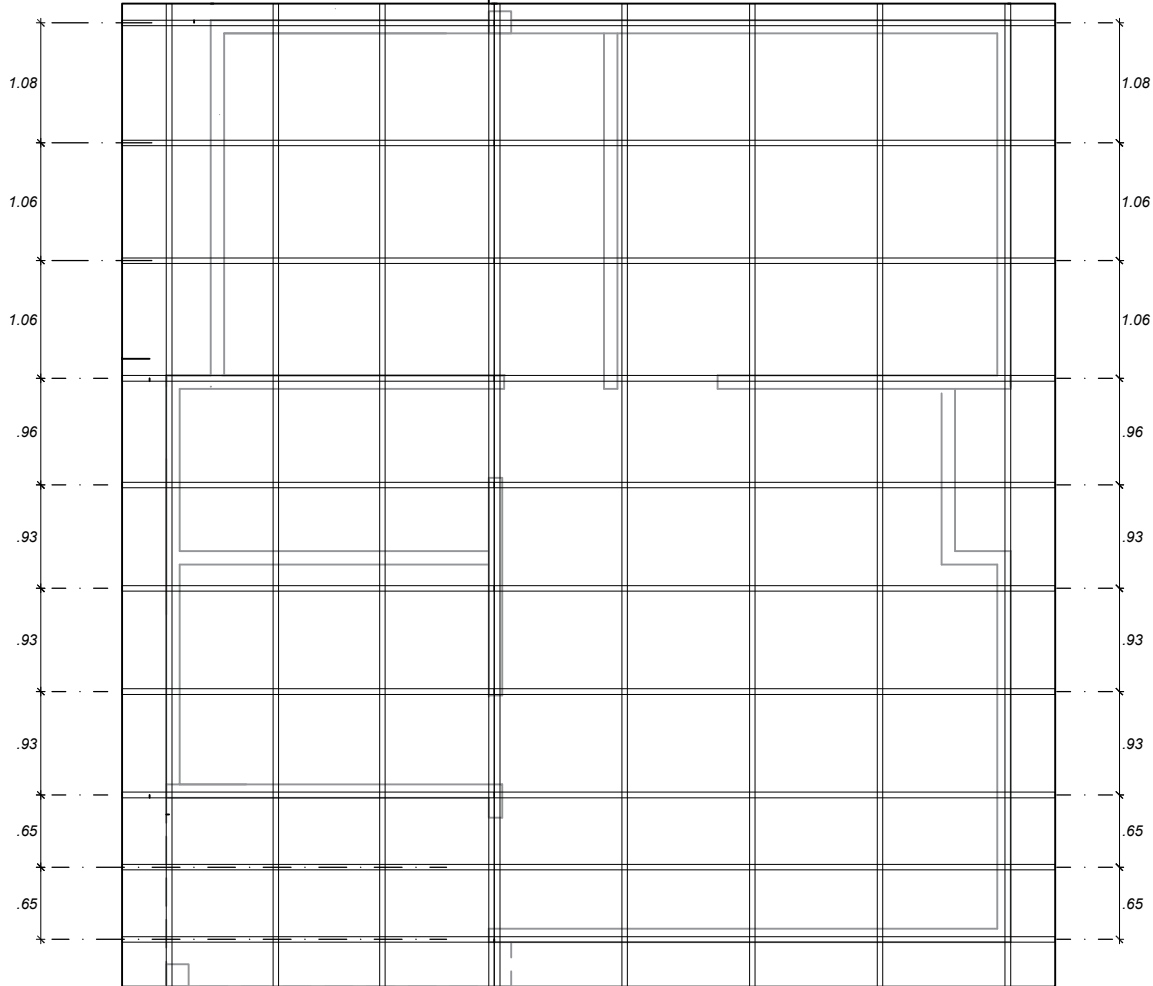
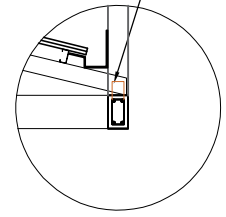
DISEÑO ARQUITECTONICO: REVISADO Y APROBADO: FECHA: ABRIL/2024  
SUPERFICIE: 63.00 m2  
LAMINA: 6



# MODULO: VIVIENDA NUEVA TIPO 2



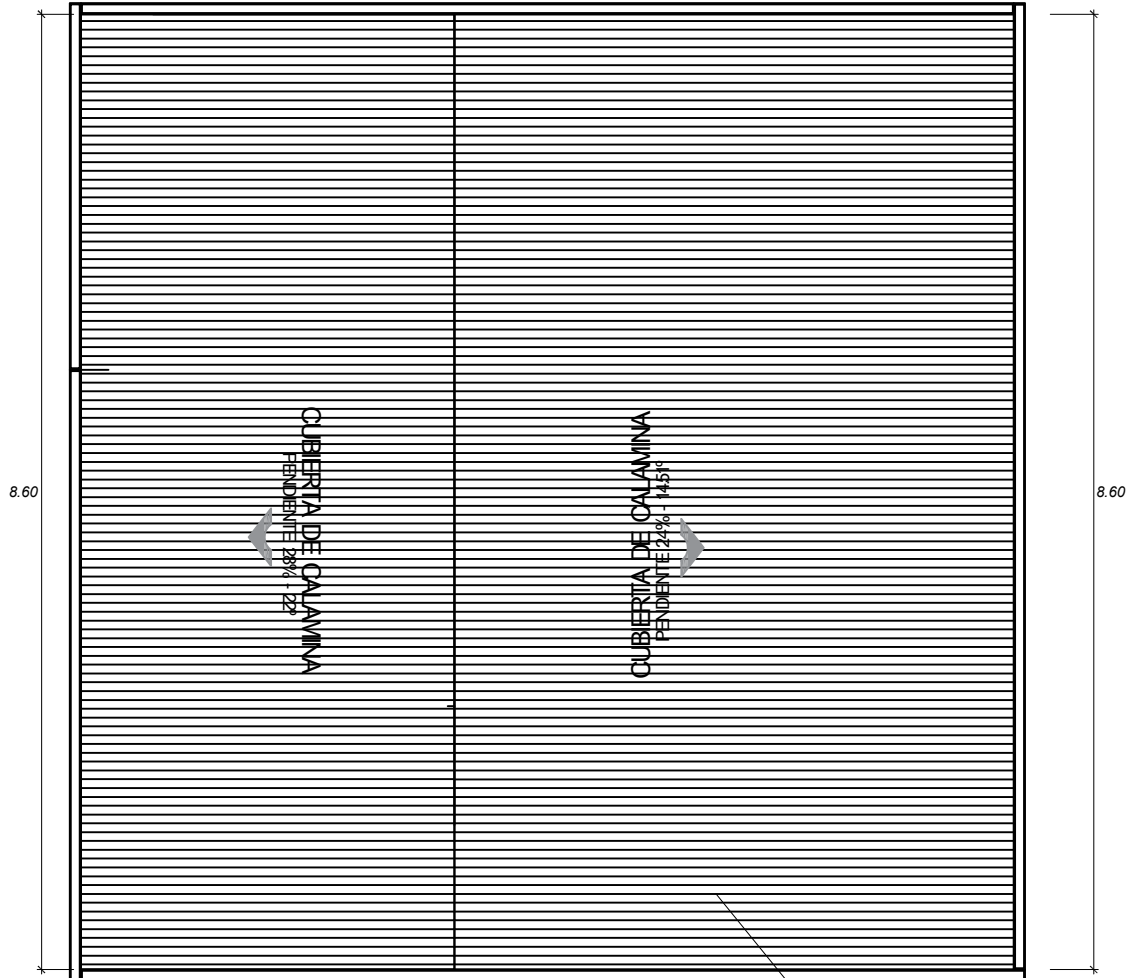
Anclar fierro de 10mm para soldadura con la estructura metalica



**PLANO ESTRUCTURAL DE CUBIERTA**  
**ESC. 1:75**



# MODULO: VIVIENDA NUEVA TIPO 2



CALAMINA GALVANIZADA

## PLANO DE CUBIERTA ESC. 1:75



AEVIENDA

### PROYECTO DE VIVIENDA CUALITATIVA EN EL MUNICIPIO DE TACACOMA -FASE(II) 2023- LA PAZ

COMUNIDADES: VARIAS COMUNIDADES DEL MUNICIPIO DE TACACOMA  
MUNICIPIO: TACACOMA

PROVINCIA: LARECAJA  
DEPARTAMENTO: LA PAZ

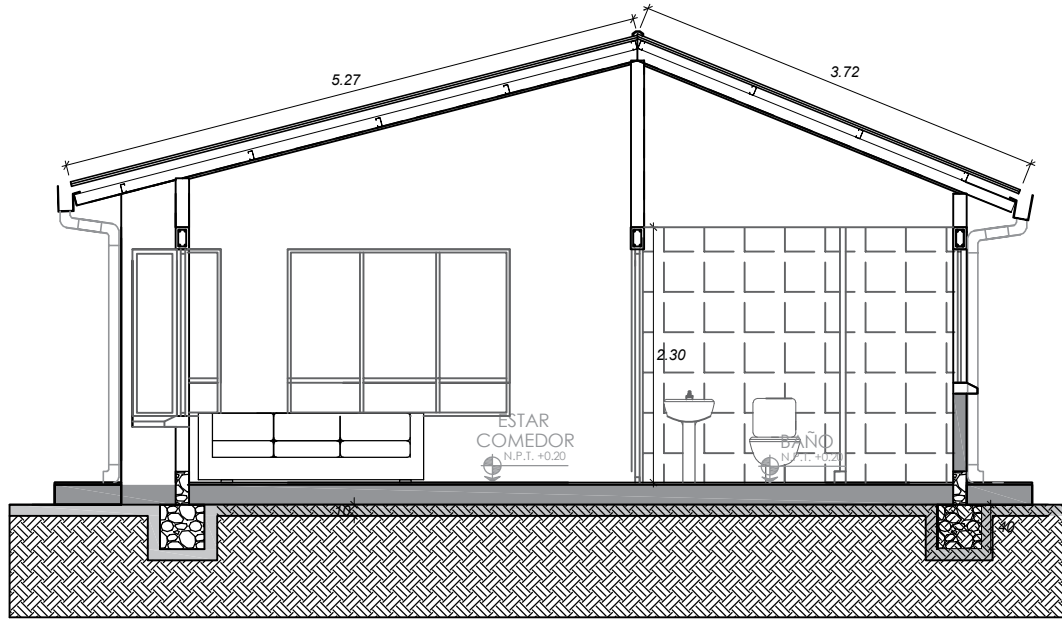
DISEÑO ARQUITECTONICO: REVISADO Y APROBADO: FECHA: ABRIL/2024

SUPERFICIE: 63.00 m2

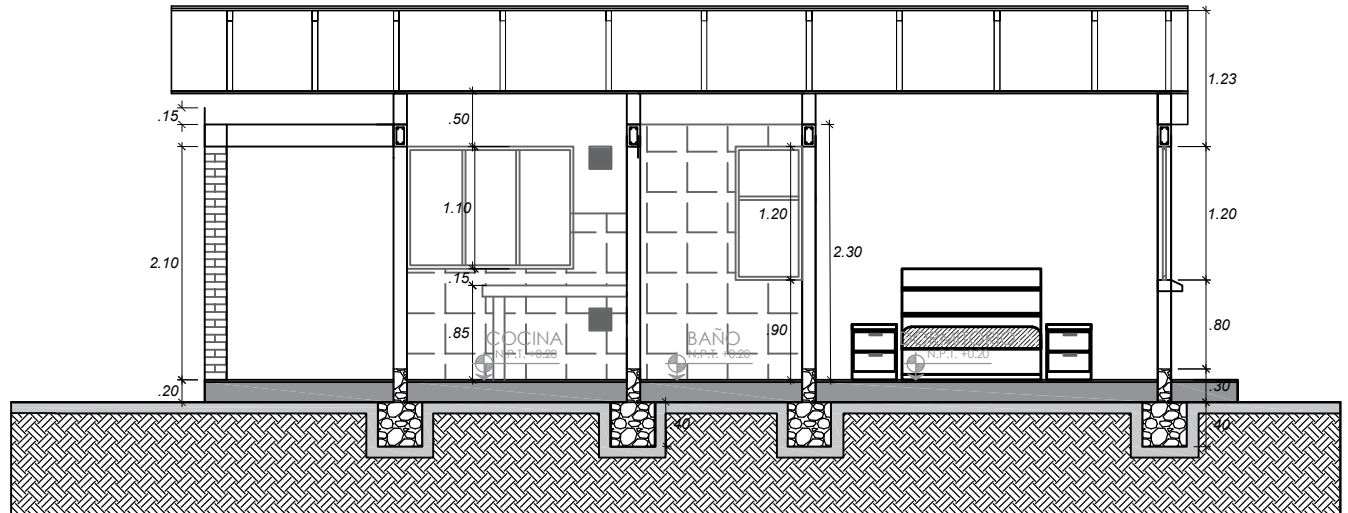
LAMINA: 8



# MODULO: VIVIENDA NUEVA TIPO 2



SECCION AA  
ESC. 1:75



SECCION B-B  
ESC. 1:75



## PROYECTO DE VIVIENDA CUALITATIVA EN EL MUNICIPIO DE TACACOMA -FASE(II) 2023- LA PAZ

COMUNIDADES: VARIAS COMUNIDADES DEL MUNICIPIO DE TACACOMA  
MUNICIPIO: TACACOMA  
PROVINCIA: LARECAJA  
DEPARTAMENTO: LA PAZ

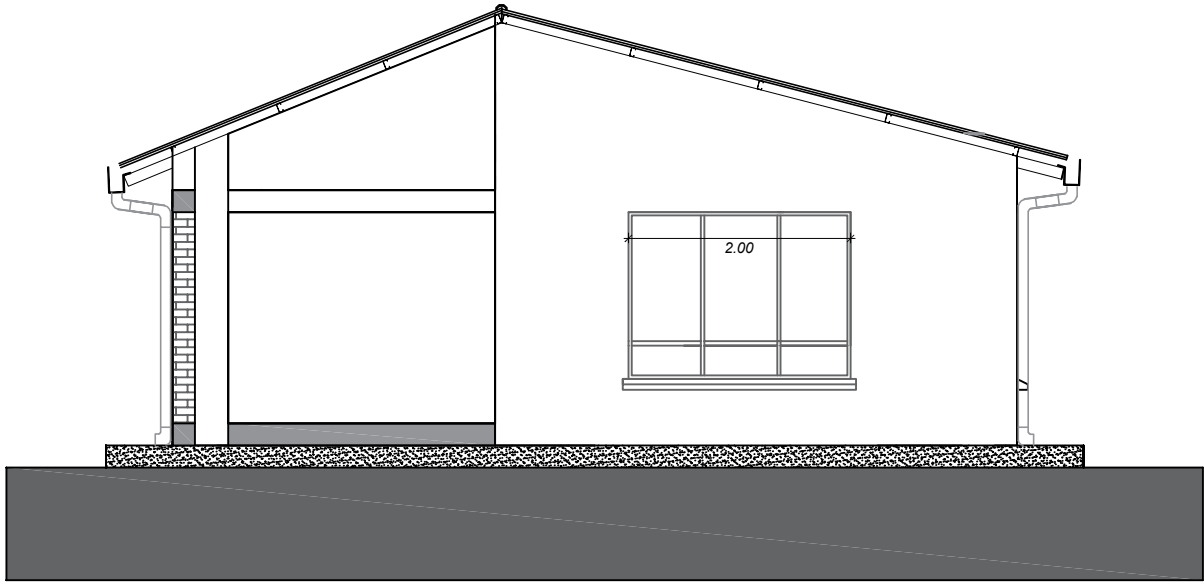
DISEÑO ARQUITECTONICO: REVISADO Y APROBADO:

FECHA: ABRIL/2024

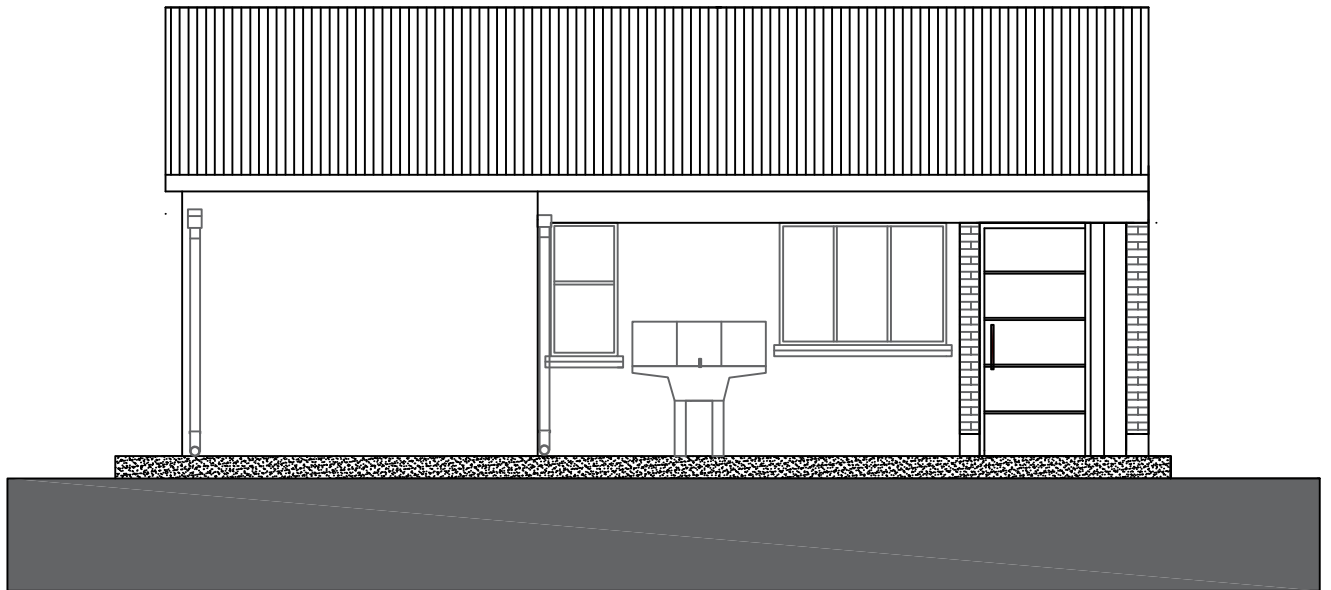
SUPERFICIE: 63.00 m2

LAMINA:

# MODULO: VIVIENDA NUEVA TIPO 2



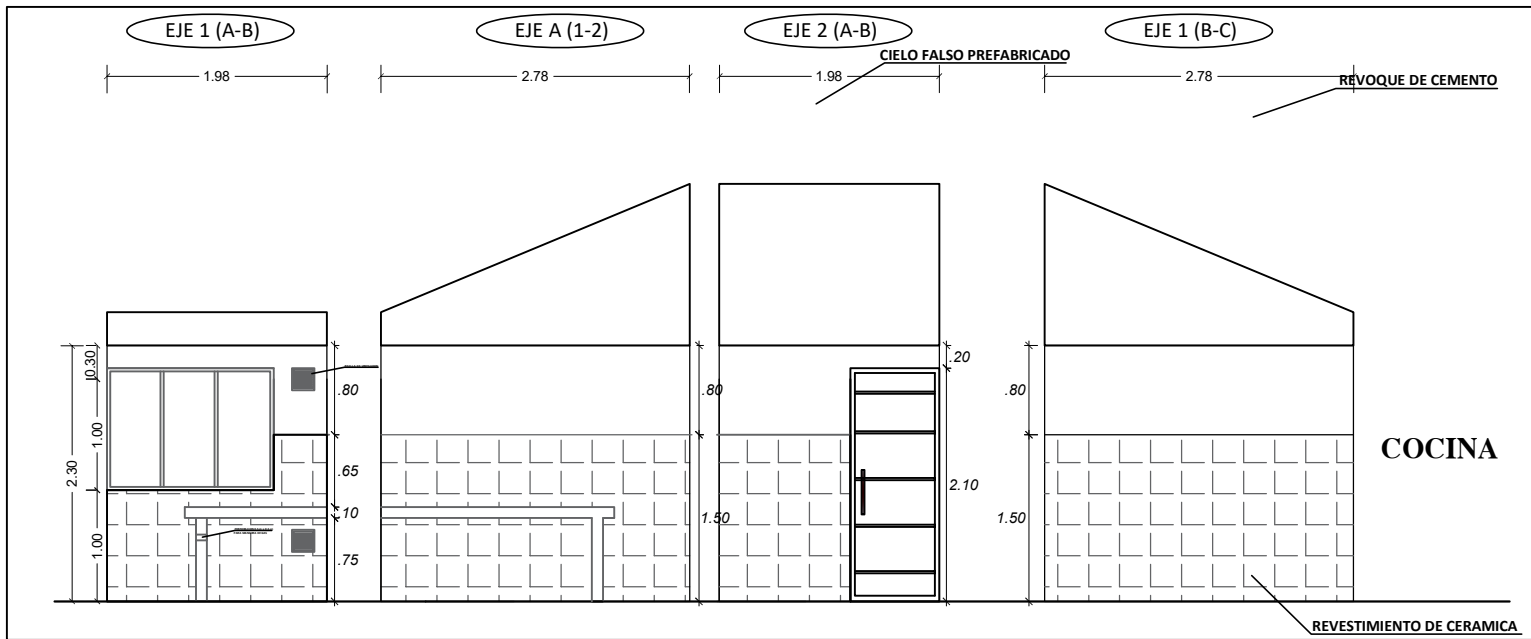
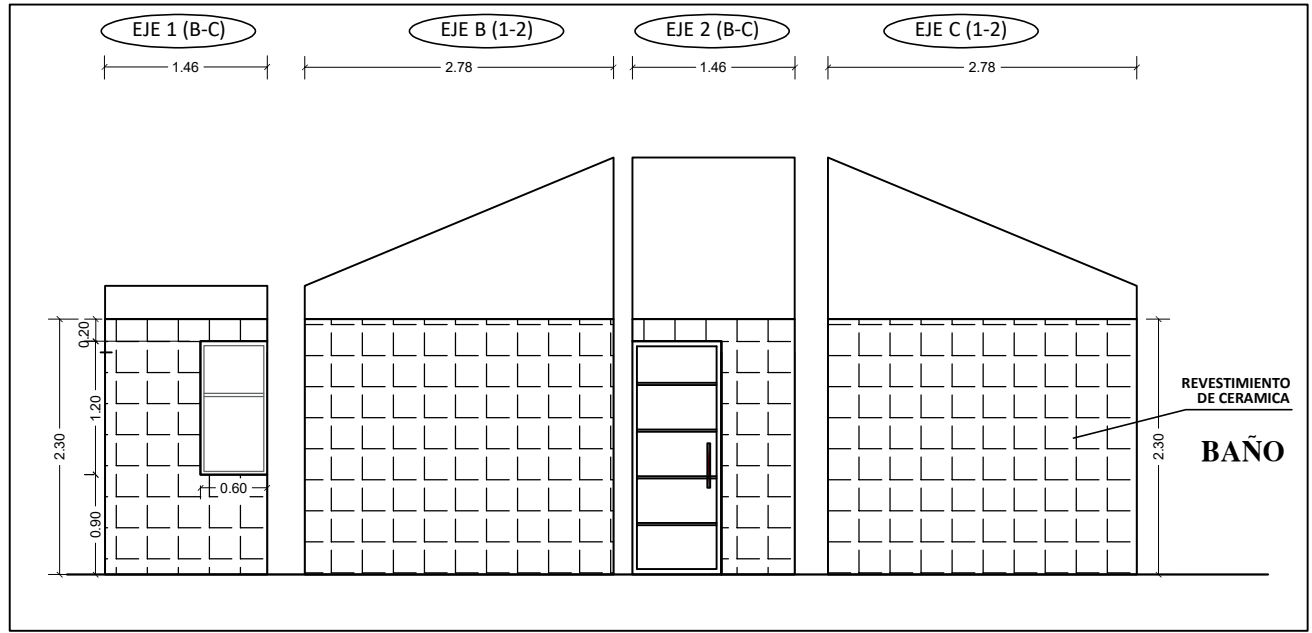
**ELEVACION FRONTAL**  
**ESC. 1:75**



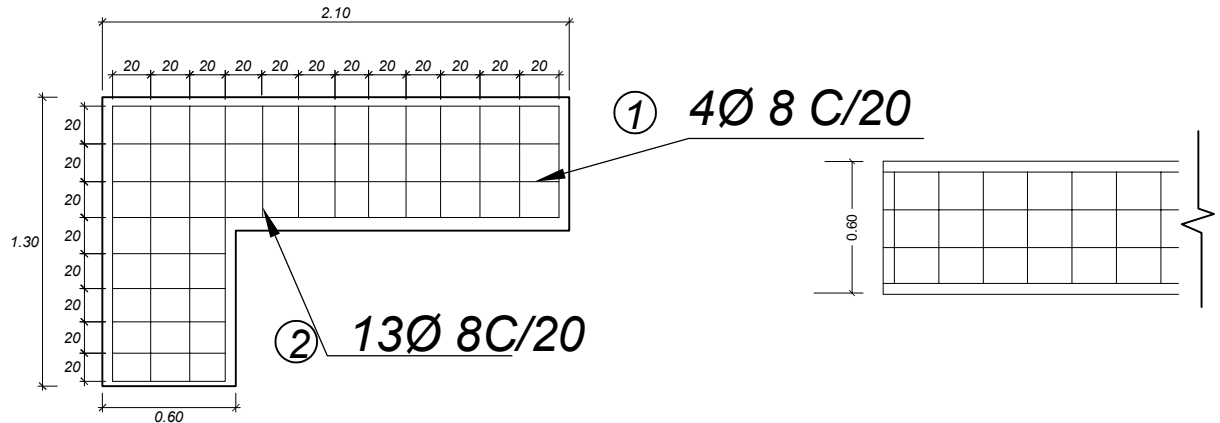
**ELEVACION LATERAL IZQUIERDA**  
**ESC. 1:75**



# MODULO: VIVIENDA NUEVA TIPO 2



MESON: DISPOSICION DE FIERROS DE 8 mm EN DOS DIRECCIONES



## PROYECTO DE VIVIENDA CUALITATIVA EN EL MUNICIPIO DE TACACOMA -FASE(II) 2023- LA PAZ

COMUNIDADES:  
VARIAS COMUNIDADES DEL  
MUNICIPIO DE TACACOMA

MUNICIPIO :  
**TACACOMA**

DISEÑO ARQUITECTONICO :

REVISADO Y APROBADO :

FECHA : **ABRIL/2024**

PROVINCIA :  
**LARECAJA**

DEPARTAMENTO :  
**LA PAZ**

SUPERFICIE : **63.00 m2**

LAMINA :

**11**

# MODULO: VIVIENDA NUEVA TIPO 2

## SIMBOLOGIA

	TDS	TABLERO DE DISTRIBUCION SECUNDARIO
		CIRCUITO DE ILUMINACION
		CIRCUITO DE TOMA CORRIENTES
		PUNTO DE ILUMINACION
		TOMA DE FUERZA
		TOMA CORRIENTE DOBLE
		INTERRUPTOR SIMPLE

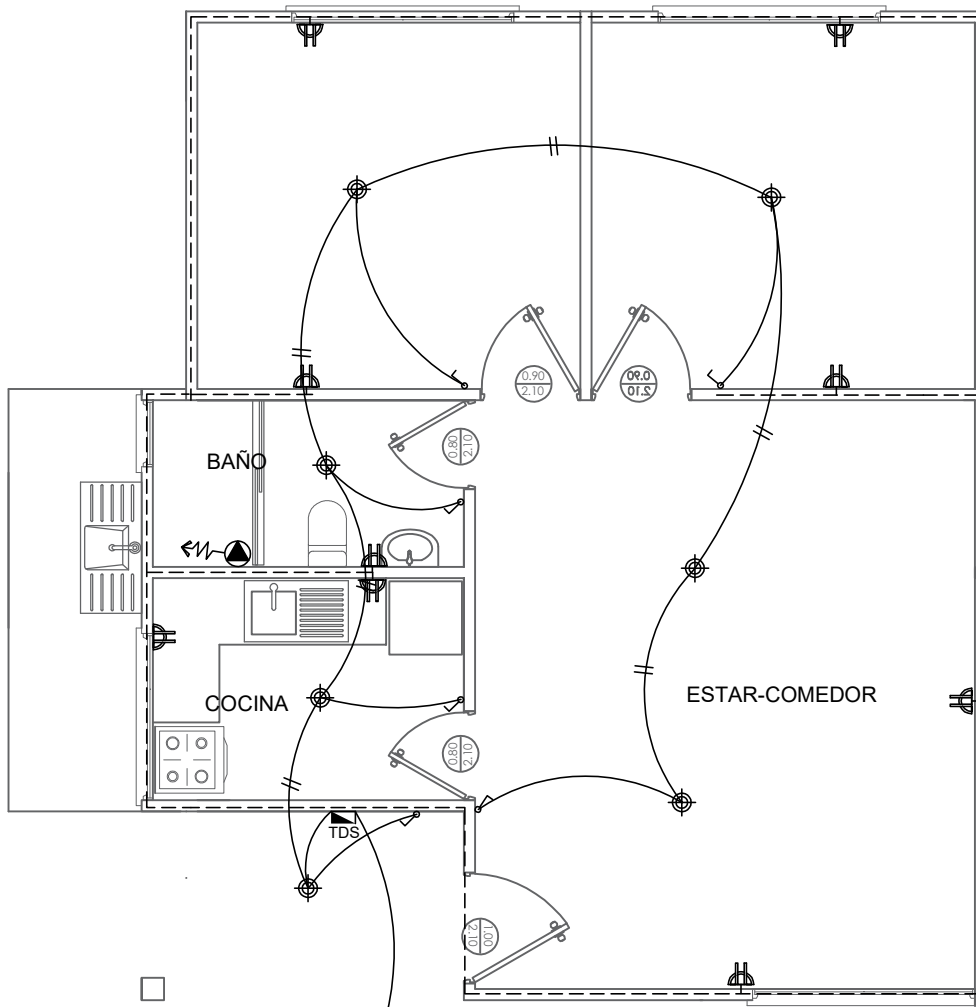
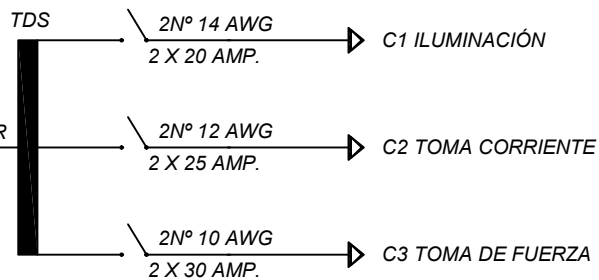


DIAGRAMA UNIFILAR



## PLANO ELECTRICO

ESC. 1:75

### PROYECTO DE VIVIENDA CUALITATIVA EN EL MUNICIPIO DE TACACOMA -FASE(II) 2023- LA PAZ

COMUNIDADES: VARIAS COMUNIDADES DEL MUNICIPIO DE TACACOMA  
 MUNICIPIO: TACACOMA  
 PROVINCIA: LARECAJA  
 DEPARTAMENTO: LA PAZ

DISEÑO ARQUITECTONICO: REVISADO Y APROBADO:

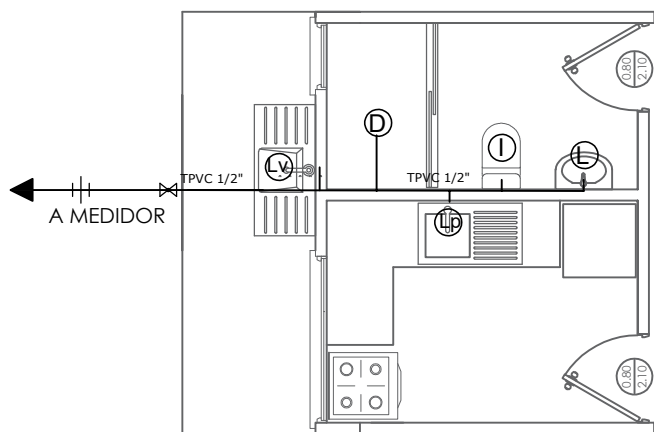
FECHA: ABRIL/2024

SUPERFICIE: 63.00 m2

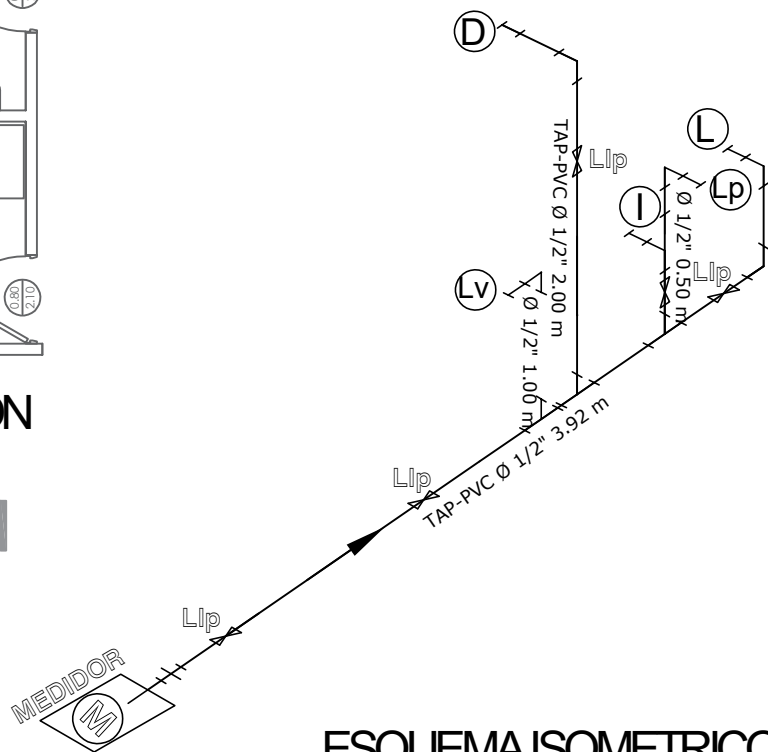
LAMINA: 12

# MODULO: VIVIENDA NUEVA TIPO 2

SIMBOLOGIA	
	TAP TUBERIA DE AGUA POTABLE P.V.C.
	MEDIDOR
	LLAVE DE PASO
	UNION UNIVERSAL
	INODORO
	LAVANDERIA
	DUCHA
	LAVAMANOS
	LAVAPLATOS



**PLANO DE INSTALACION  
DE AGUA POTABLE**  
ESC. 1:75



**ESQUEMA ISOMETRICO**  
ESC. 1:50



**PROYECTO DE VIVIENDA CUALITATIVA EN EL MUNICIPIO DE TACACOMA -FASE(II) 2023- LA PAZ**

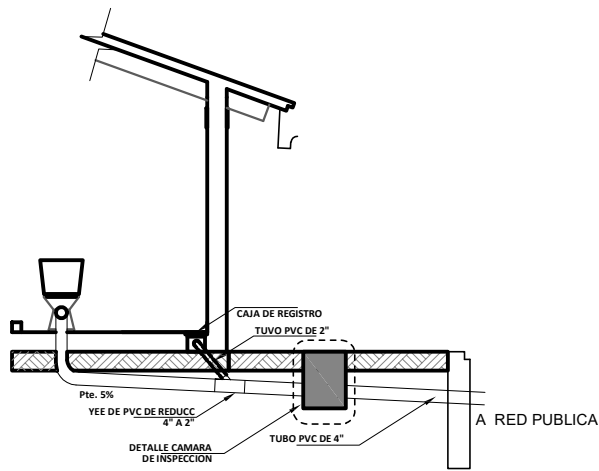
COMUNIDADES: VARIAS COMUNIDADES DEL MUNICIPIO DE TACACOMA  
MUNICIPIO: TACACOMA  
PROVINCIA: LARECAJA  
DEPARTAMENTO: LA PAZ

DISEÑO ARQUITECTONICO: REVISADO Y APROBADO: FECHA: ABRIL/2024  
SUPERFICIE: 63.00 m<sup>2</sup>  
LAMINA: 13

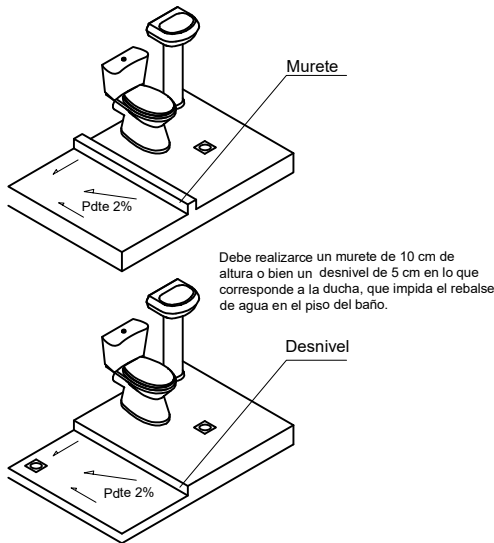
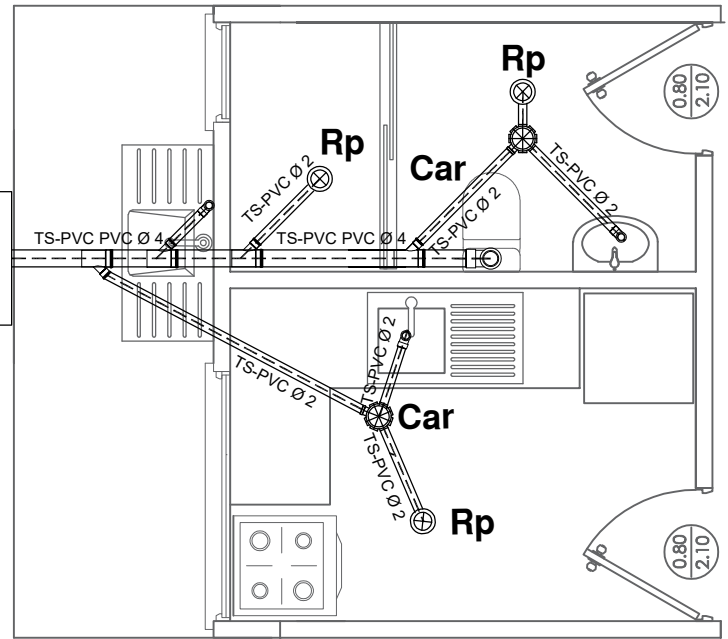
# MODULO: VIVIENDA NUEVA TIPO 2

## SIMBOLOGIA

---	TS	TUBERIA SANITARIA DE P.V.C.
		YEE DE REDUCCION DE P.V.C. 4" A 2"
		YEE DE P.V.C. 2"
		CODO DE P.V.C. 2"
		CODO DE P.V.C. 4"
	CI	CAMARA DE INSPECCION
	Car	CAJA DE REGISTRO
	Rp	REJILLA DE PISO



DETALLE SISTEMA DE DESCARGA - CORTE  
ESC. 1:50



## PLANO INSTALACION DESAGUE SANITARIO ESC. 1:50

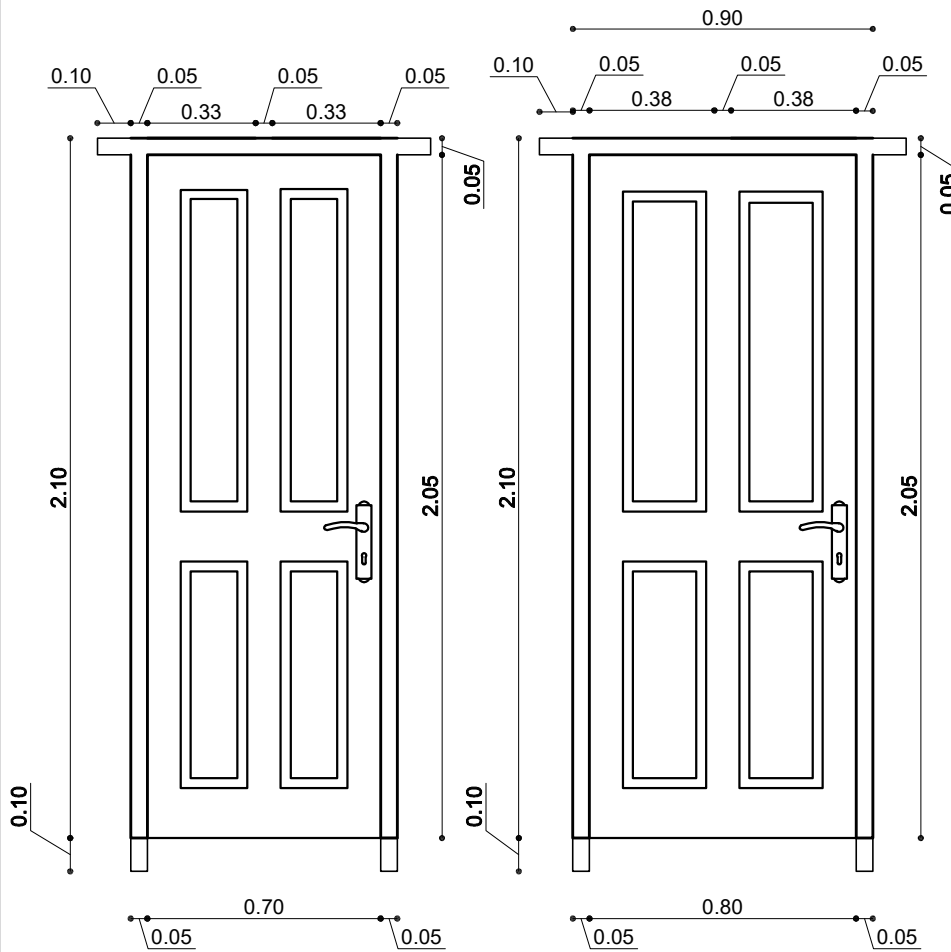
### PROYECTO DE VIVIENDA CUALITATIVA EN EL MUNICIPIO DE TACACOMA -FASE(II) 2023- LA PAZ

COMUNIDADES: VARIAS COMUNIDADES DEL MUNICIPIO DE TACACOMA  
MUNICIPIO: TACACOMA  
PROVINCIA: LARECAJA  
DEPARTAMENTO: LA PAZ

DISEÑO ARQUITECTONICO: REVISADO Y APROBADO: FECHA: ABRIL/2024  
SUPERFICIE: 63.00 m2  
LAMINA: 14

# MODULO: VIVIENDA NUEVA TIPO 2

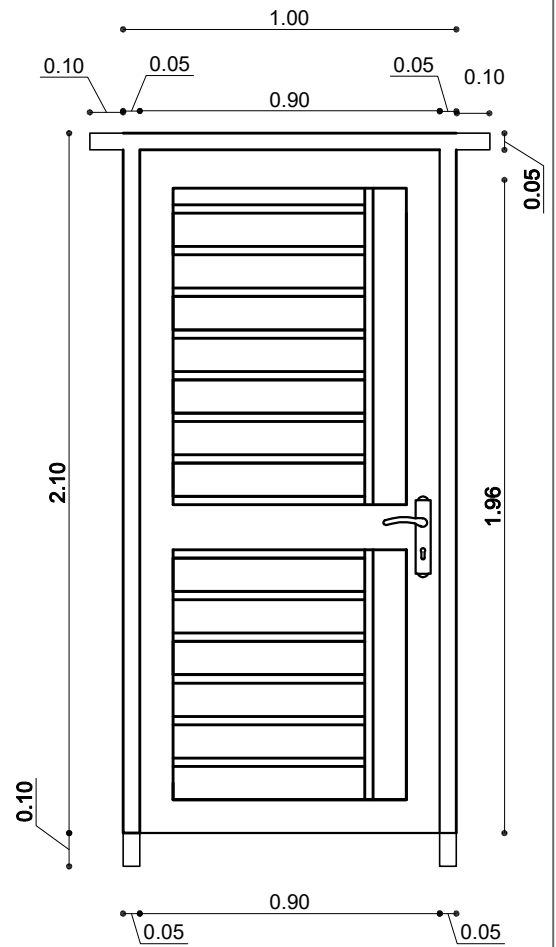
- 1.- MARCO DE MADERA SEMIDURA 2"x 4"
- 2.- PUERTA DE TABLERO MADERA SEMIDURA 2"



BAÑO - COCINA

DORMITORIO

- 1.- MARCO DE PLANCHA METALICA 2"x 4"
- 2.- TABLERO MADERA SEMIDURA 2"

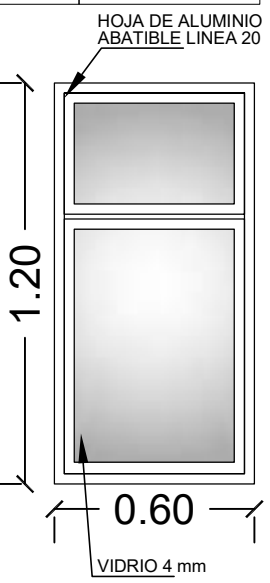


INGRESO PRINCIPAL

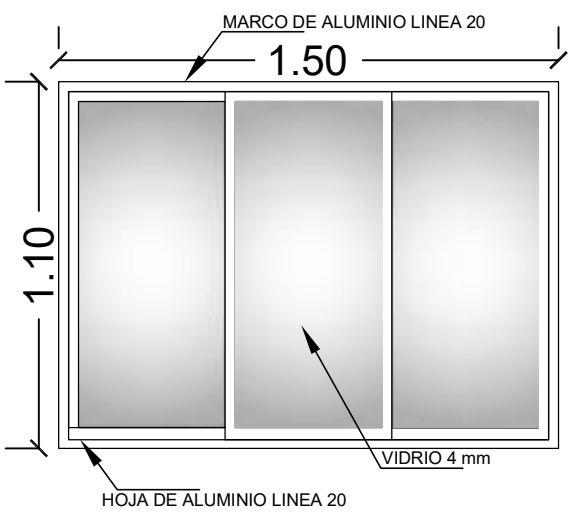
## DETALLE DE PUERTAS

ESC. 1:25

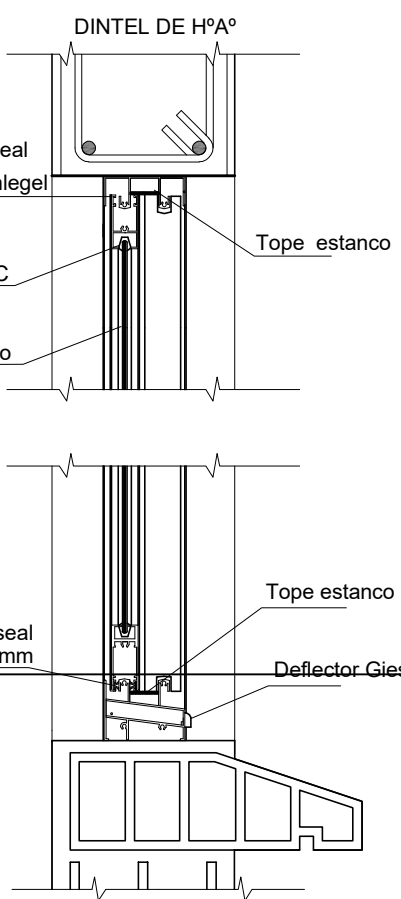
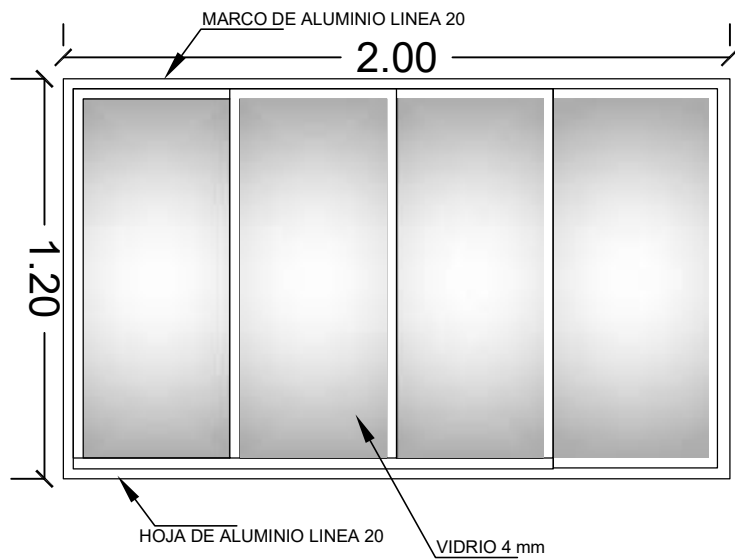
V1 VENTANA BAÑO



V2 VENTANA: COCINA

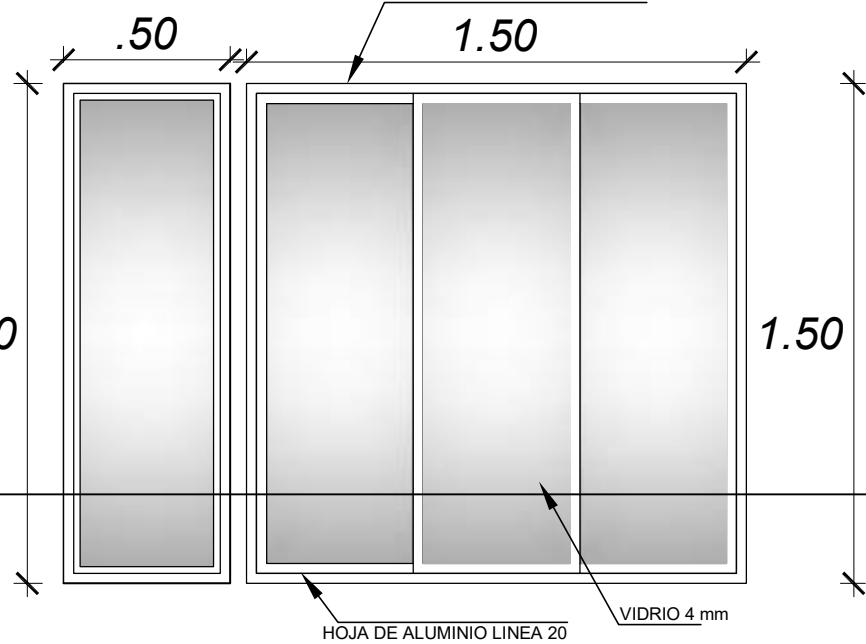


V3 VENTANA: DORMITORIO - SALA



DETALLE VENTANA DE ALUMINIO ESC. 1:5

V4 VENTANA EN ESQUINA: ESTAR - COMEDOR  
MARCO DE ALUMINIO LINEA 20



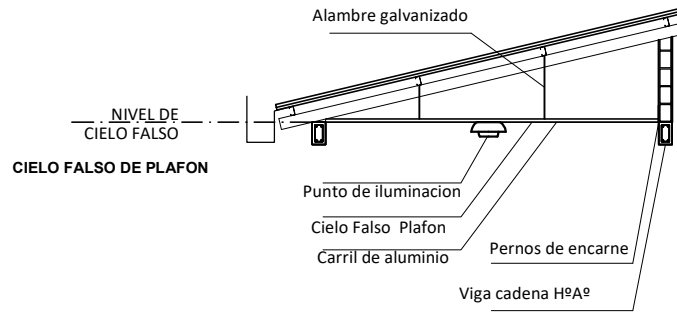
DETALLE DE VENTANA ESC. 1:25



# MODULO: VIVIENDA NUEVA TIPO 2

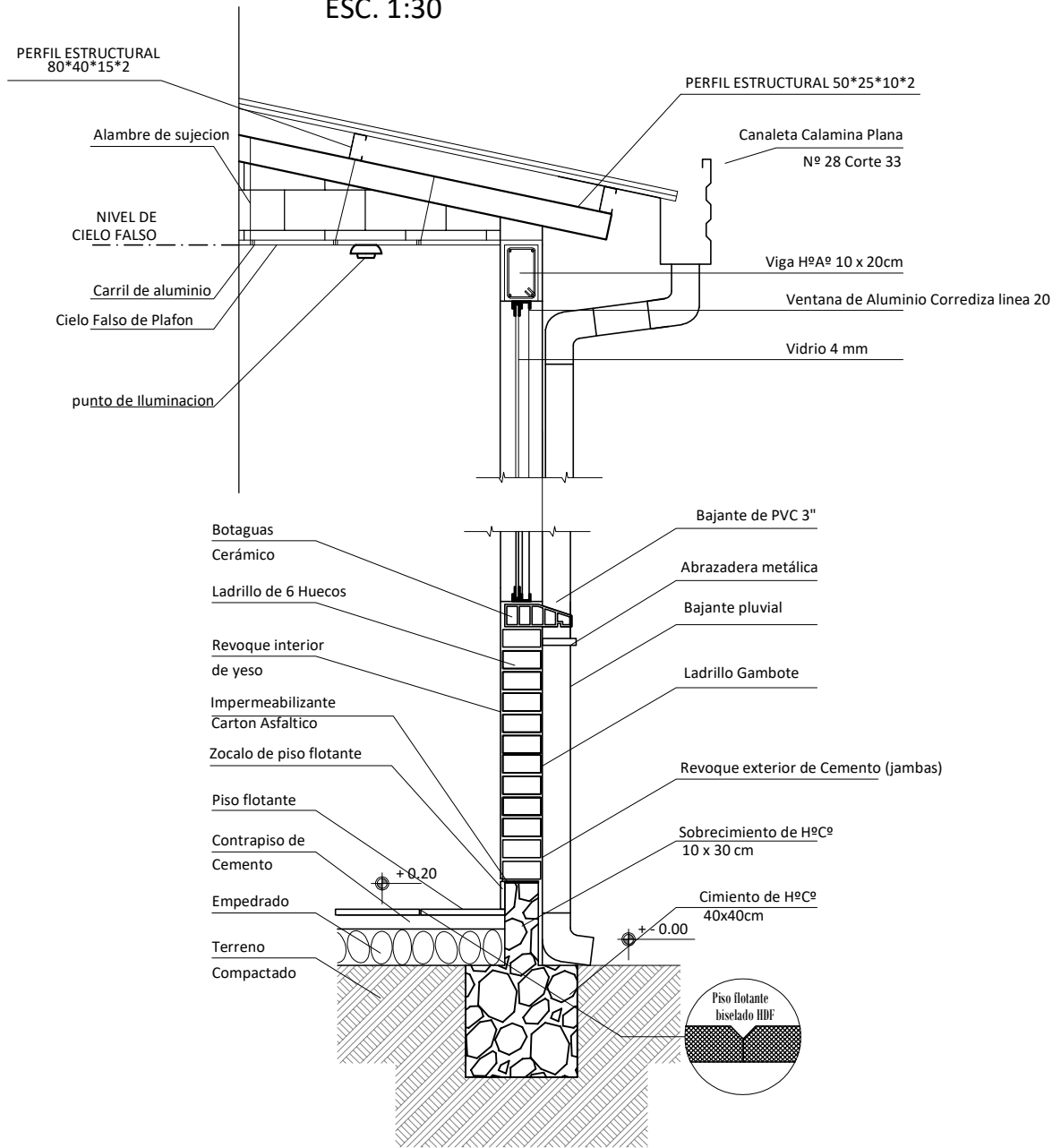
## CORTE DE BORDE

ESC. 1:30



## CORTE DE BORDE

ESC. 1:30



### PROYECTO DE VIVIENDA CUALITATIVA EN EL MUNICIPIO DE TACACOMA -FASE(II) 2023- LA PAZ

COMUNIDADES: MUNICIPIO :  
 VARIAS COMUNIDADES DEL MUNICIPIO DE TACACOMA **TACACOMA**

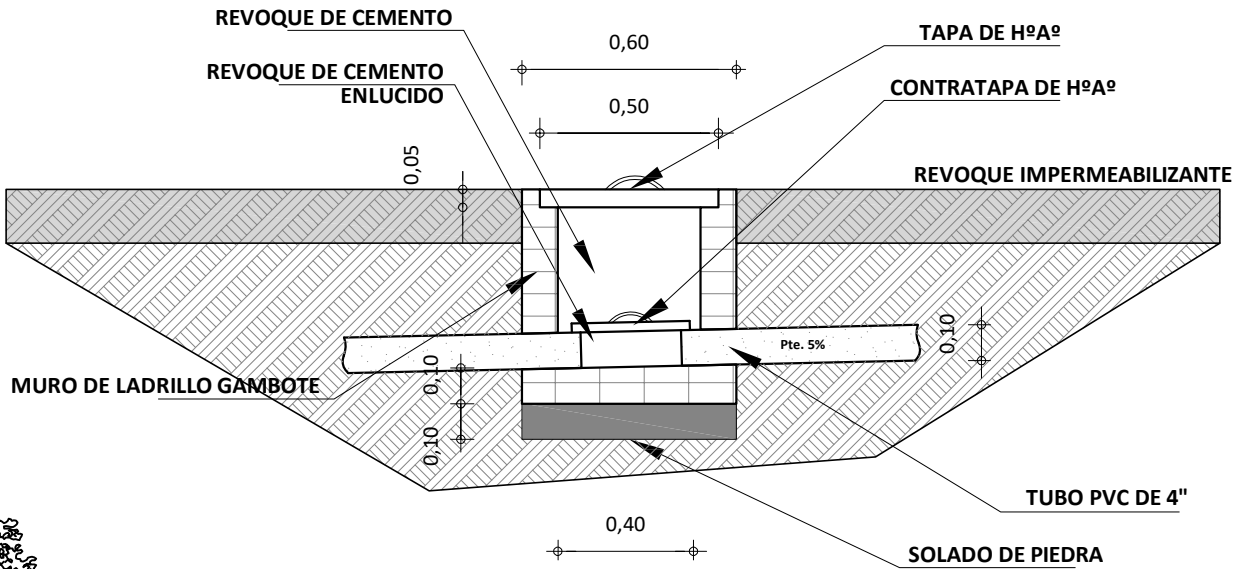
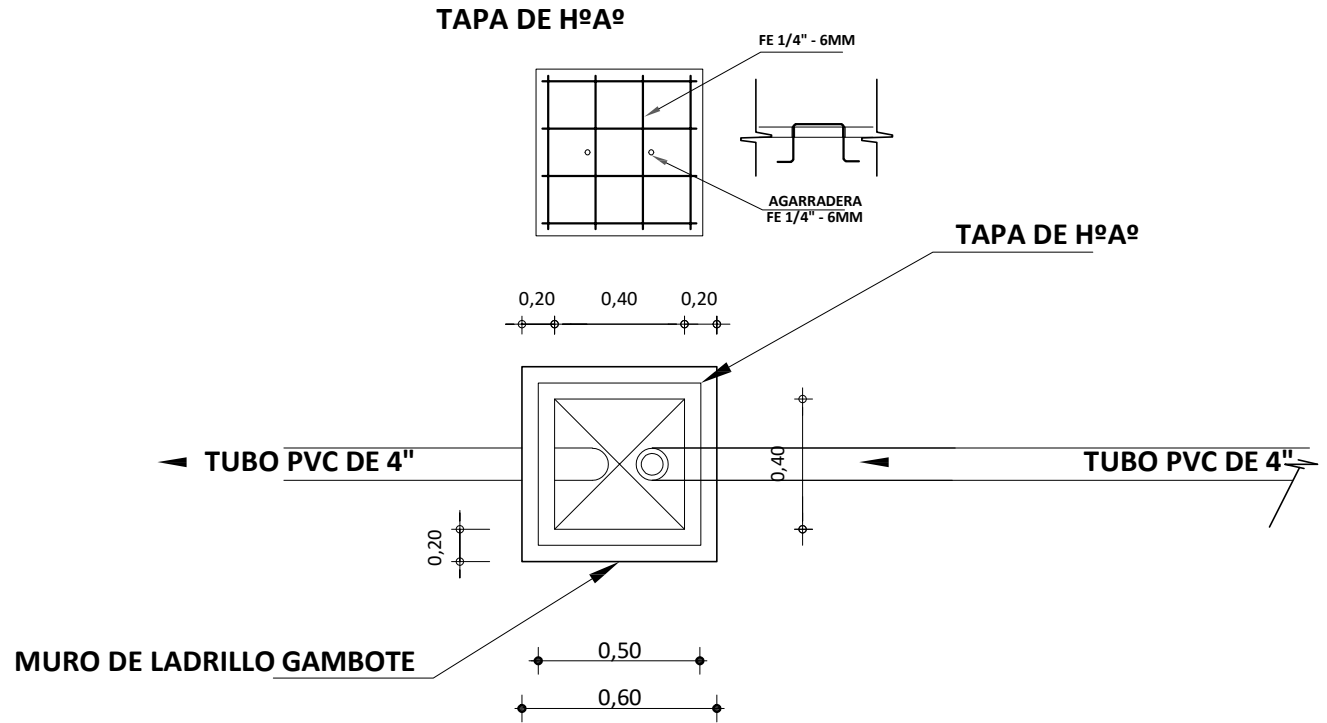
DISEÑO ARQUITECTONICO : REVISADO Y APROBADO : FECHA : **ABRIL/2024**

PROVINCIA : DEPARTAMENTO :  
**LARECAJA LA PAZ**

SUPERFICIE : **63.00 m2**

LAMINA : **17**

# MODULO: VIVIENDA NUEVA TIPO 2



DETALLE DE CAMARA DE INSPECCION  
ESC. 1:50

## PROYECTO DE VIVIENDA CUALITATIVA EN EL MUNICIPIO DE TACACOMA -FASE(II) 2023- LA PAZ

COMUNIDADES: VARIAS COMUNIDADES DEL MUNICIPIO DE TACACOMA  
MUNICIPIO: TACACOMA  
PROVINCIA: LARECAJA  
DEPARTAMENTO: LA PAZ

DISEÑO ARQUITECTONICO: REVISADO Y APROBADO:

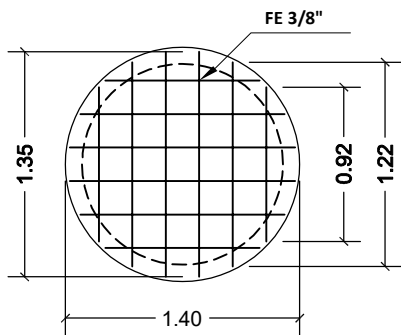
FECHA: ABRIL/2024

SUPERFICIE: 63.00 m2

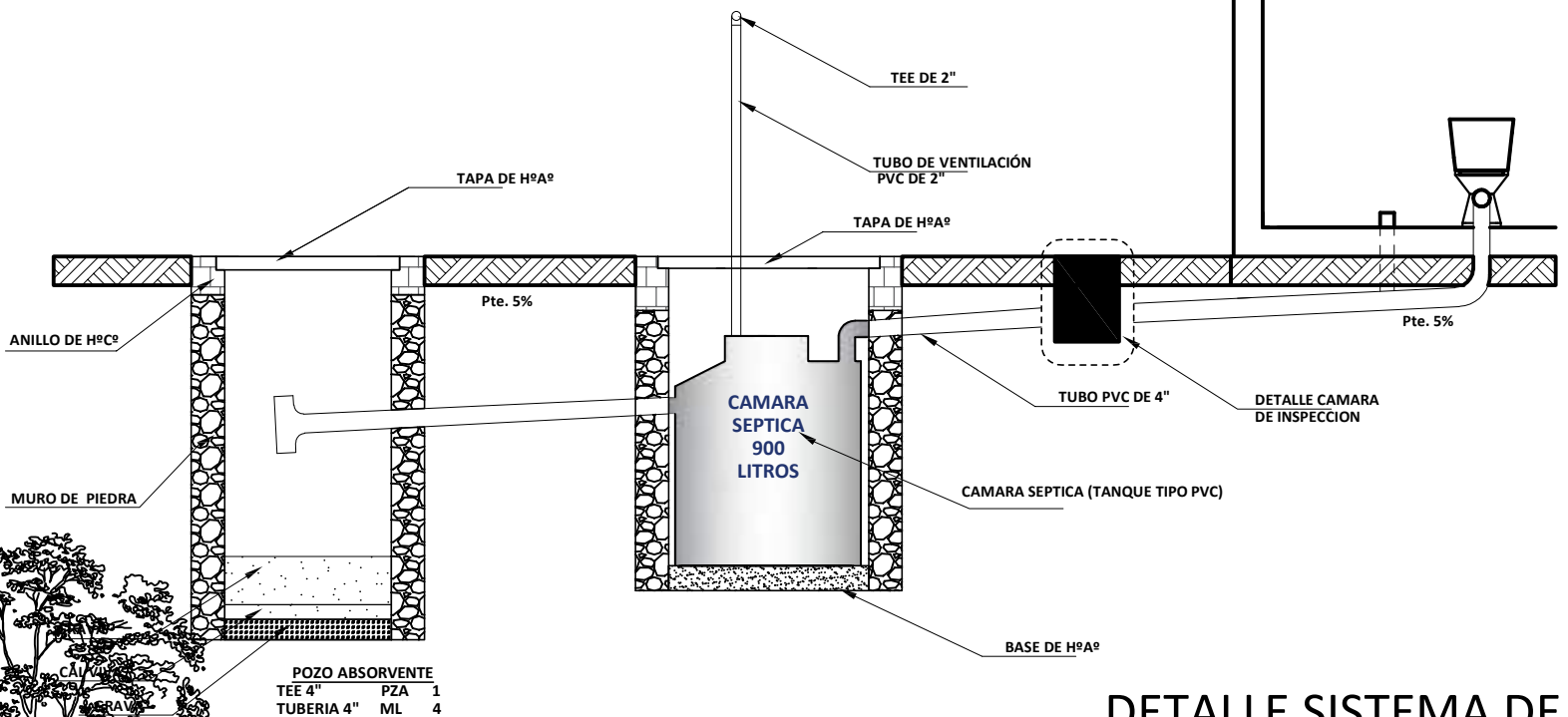
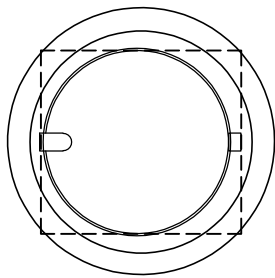
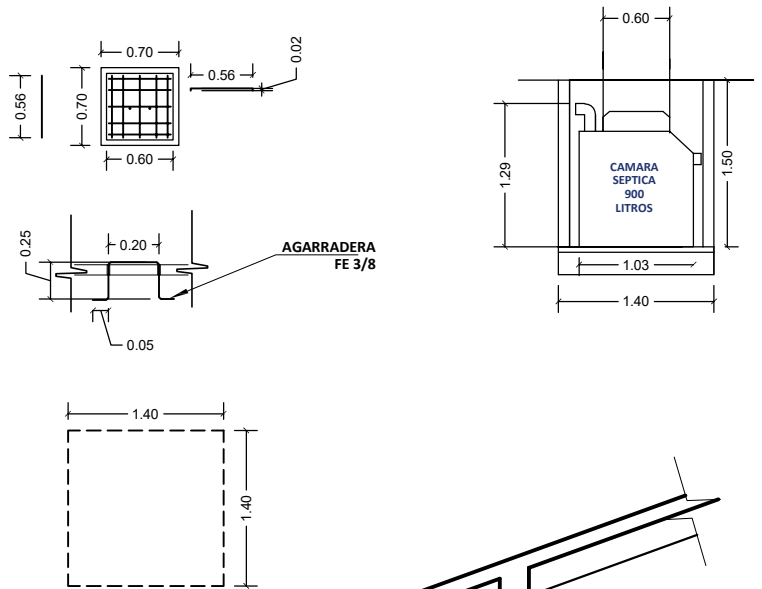
LAMINA: 18

# MODULO: VIVIENDA NUEVA TIPO 2

TAPA DE HªAº  
POZO DE ABSORCION ESC. 1:50



CAMARA SEPTICA PVC



DETALLE SISTEMA DE  
DESCARGA - CORTE  
ESC. 1:50

## PROYECTO DE VIVIENDA CUALITATIVA EN EL MUNICIPIO DE TACACOMA -FASE(II) 2023- LA PAZ

COMUNIDADES: VARIAS COMUNIDADES DEL MUNICIPIO DE TACACOMA  
MUNICIPIO: TACACOMA  
PROVINCIA: LARECAJA  
DEPARTAMENTO: LA PAZ

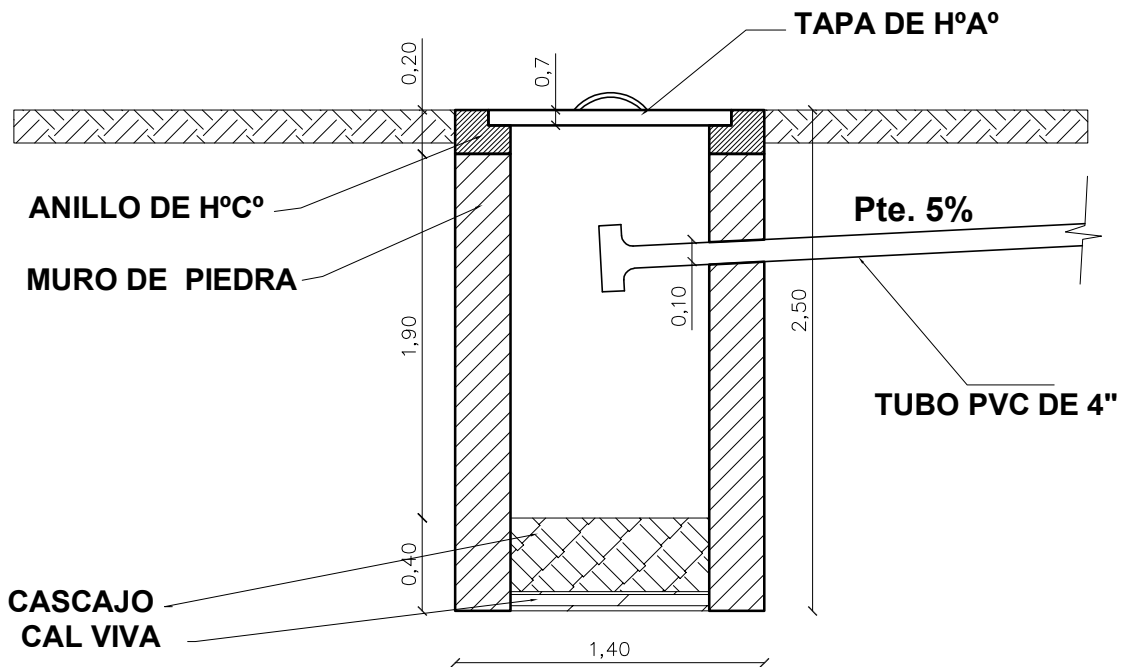
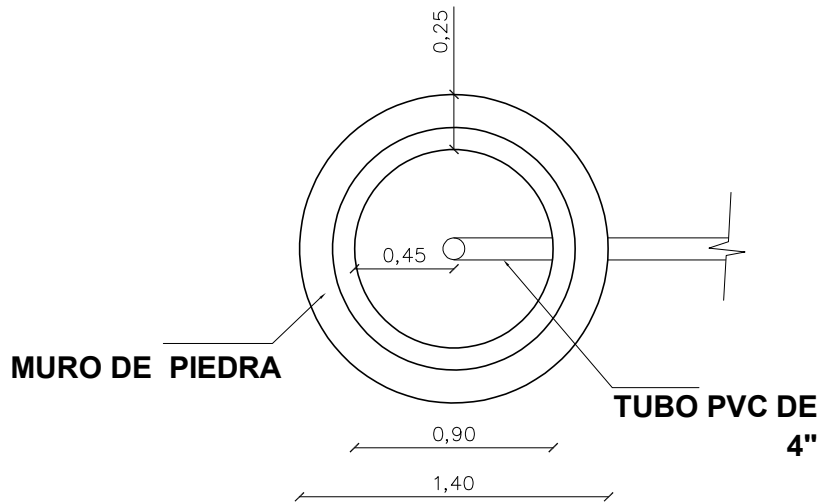
DISEÑO ARQUITECTONICO: REVISADO Y APROBADO:

FECHA: ABRIL/2024

SUPERFICIE: 63.00 m2

LAMINA: 19

# MODULO: VIVIENDA NUEVA TIPO 2



**DETALLE SISTEMA DE  
DESCARGA - CORTE**  
ESC. 1:50

## PROYECTO DE VIVIENDA CUALITATIVA EN EL MUNICIPIO DE TACACOMA -FASE(II) 2023- LA PAZ

COMUNIDADES:  
VARIAS COMUNIDADES DEL  
MUNICIPIO DE TACACOMA

MUNICIPIO :  
**TACACOMA**

DISEÑO ARQUITECTONICO :

REVISADO Y APROBADO :

FECHA : **ABRIL/2024**

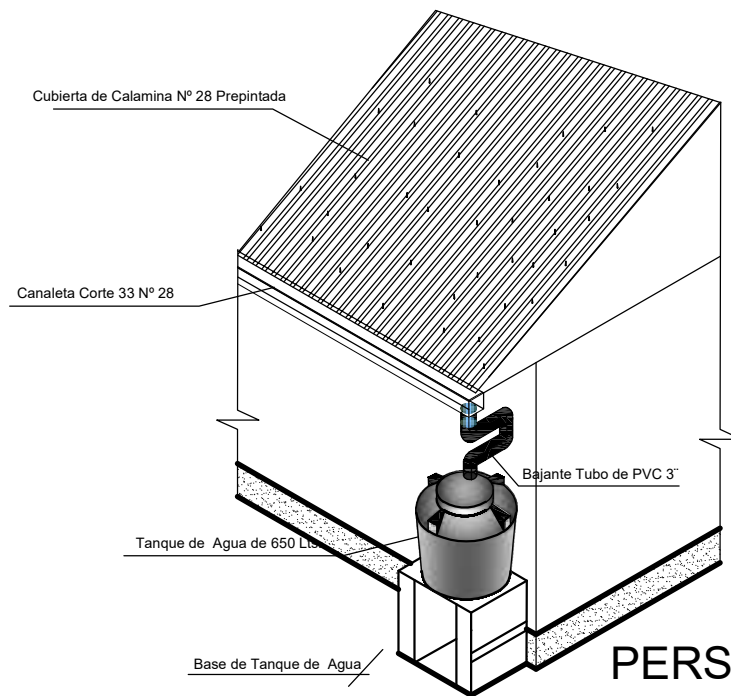
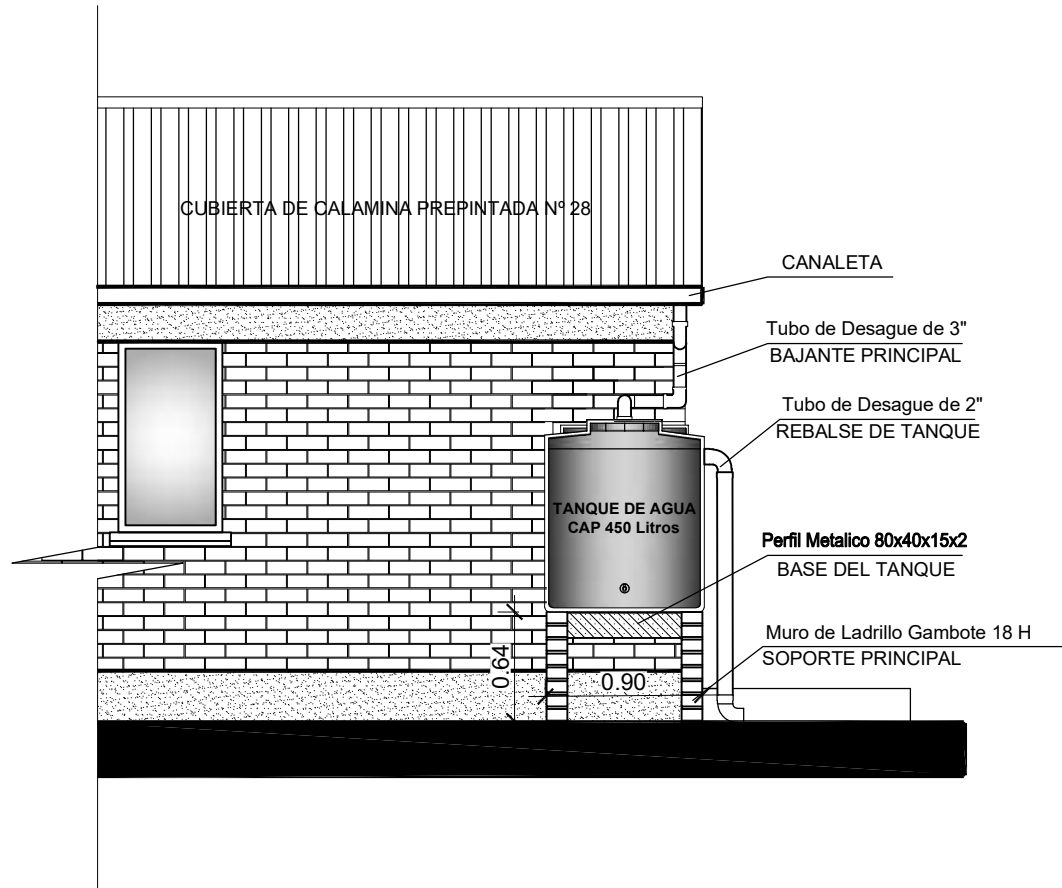
PROVINCIA :  
**LARECAJA**

DEPARTAMENTO :  
**LA PAZ**

SUPERFICIE : **63.00 m2**

LAMINA : **20**

DETALLE DEL TANQUE PARA COSECHA DE GUA



PERSPECTIVA



VIVIENDA	<b>PROYECTO DE VIVIENDA CUALITATIVA EN EL MUNICIPIO DE TACACOMA -FASE(II) 2023- LA PAZ</b>			FECHA : <b>ABRIL/2024</b>
	COMUNIDADES: VARIAS COMUNIDADES DEL MUNICIPIO DE TACACOMA	MUNICIPIO : <b>TACACOMA</b>	DISEÑO ARQUITECTONICO :	REVISADO Y APROBADO :
	PROVINCIA : <b>LARECAJA</b>	DEPARTAMENTO : <b>LA PAZ</b>	SUPERFICIE : <b>63.00 m2</b>	
				LAMINA : <b>21</b>

DETALLE DEL TANQUE PARA COSECHA DE GUA

