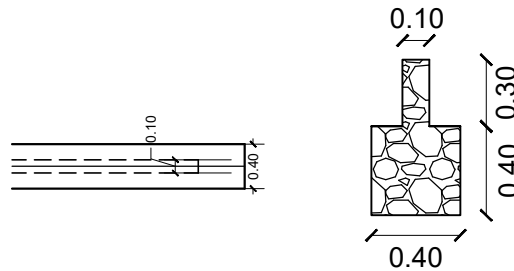
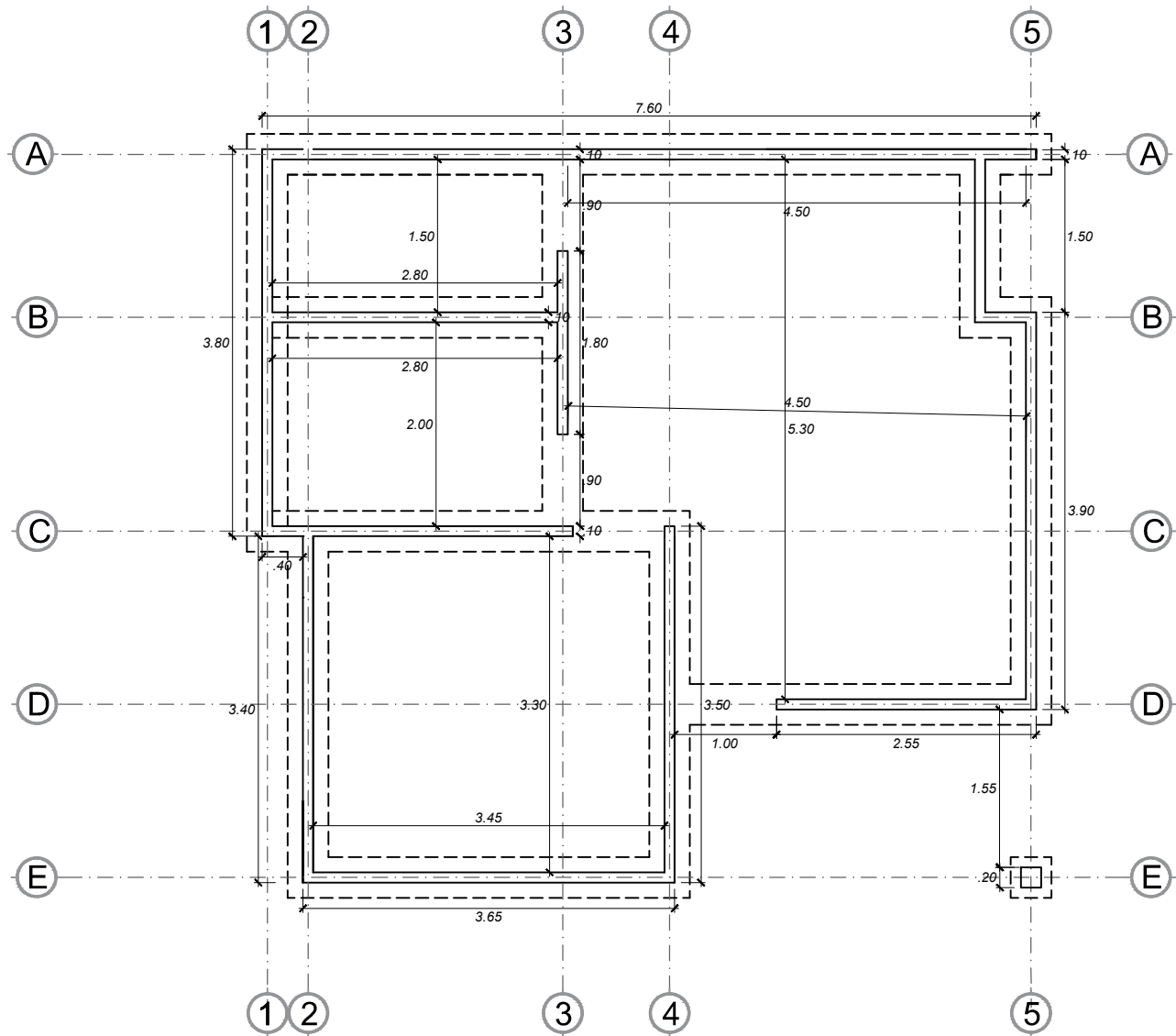
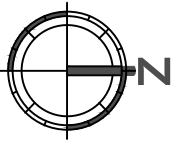


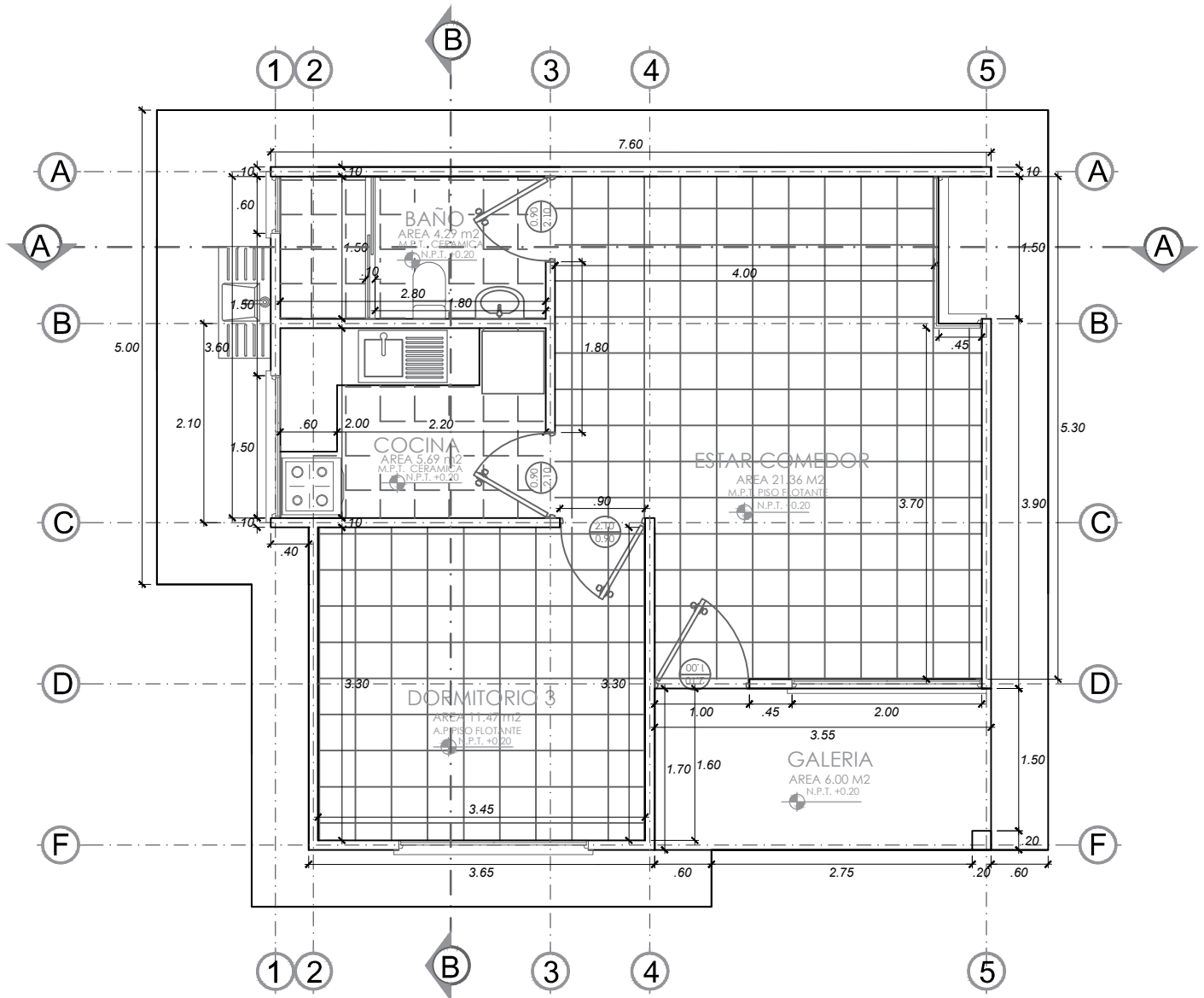
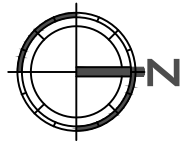
PLANO DE CIMIENTOS
ESC. 1:75

AEVVIENDA	PROYECTO DE VIVIENDA CUALITATIVA EN EL MUNICIPIO DE CAJUATA -FASE(IX) 2023- LA PAZ			FECHA : DICIEMBRE /2023
	COMUNIDADES DE LA SUBCENTRAL: VARIAS COMUNIDADES	MUNICIPIO : CAJUATA	DISEÑO ARQUITECTONICO :	REVISADO Y APROBADO :
	PROVINCIA : INQUISIVI	DEPARTAMENTO : LA PAZ		
				SUPERFICIE : 47.33 m2
				LAMINA : 1



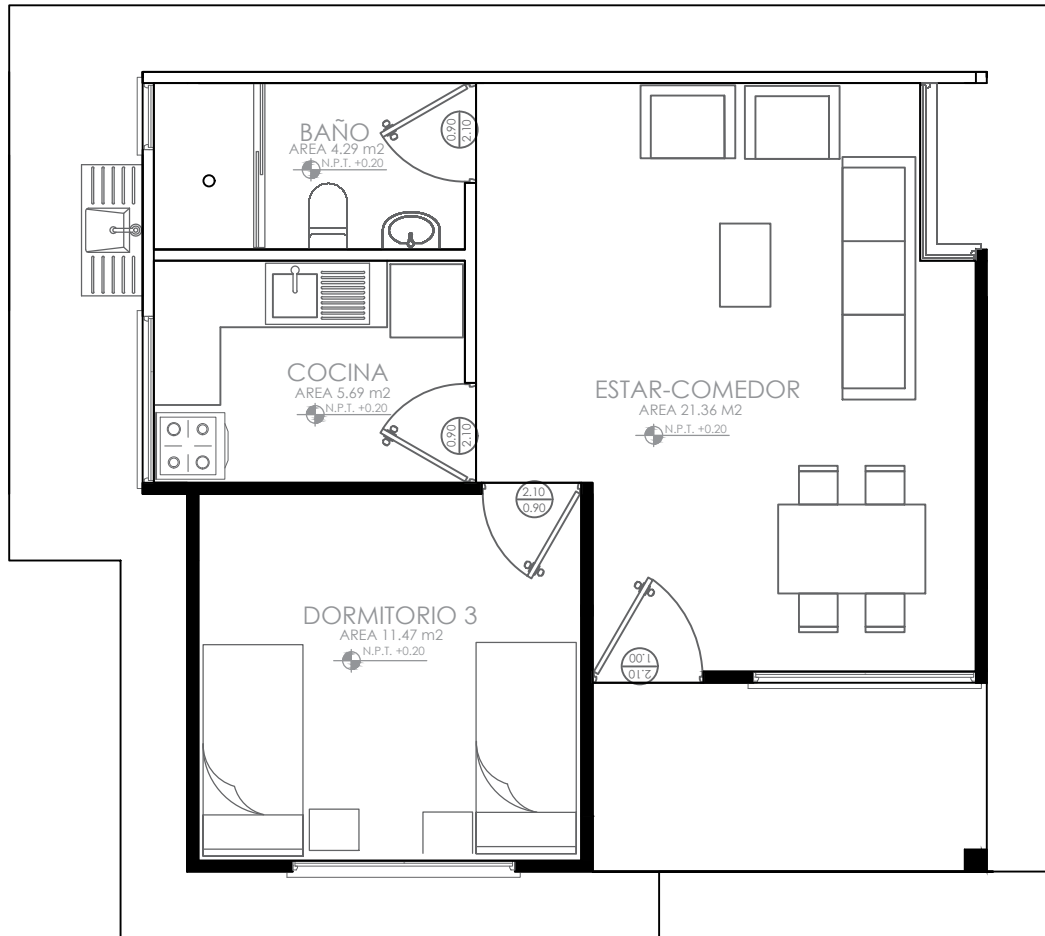
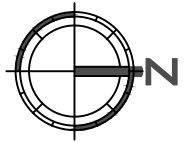
PLANO DE SOBRECIMENTOS
ESC. 1:75

AEVVIENDA	PROYECTO DE VIVIENDA CUALITATIVA EN EL MUNICIPIO DE CAJUATA -FASE(IX) 2023- LA PAZ			FECHA : DICIEMBRE /2023
	COMUNIDADES DE LA SUBCENTRAL: VARIAS COMUNIDADES	MUNICIPIO : CAJUATA	DISEÑO ARQUITECTONICO :	REVISADO Y APROBADO :
	PROVINCIA : INQUISIVI	DEPARTAMENTO : LA PAZ		
				SUPERFICIE : 47.33 m2
				LAMINA : 2



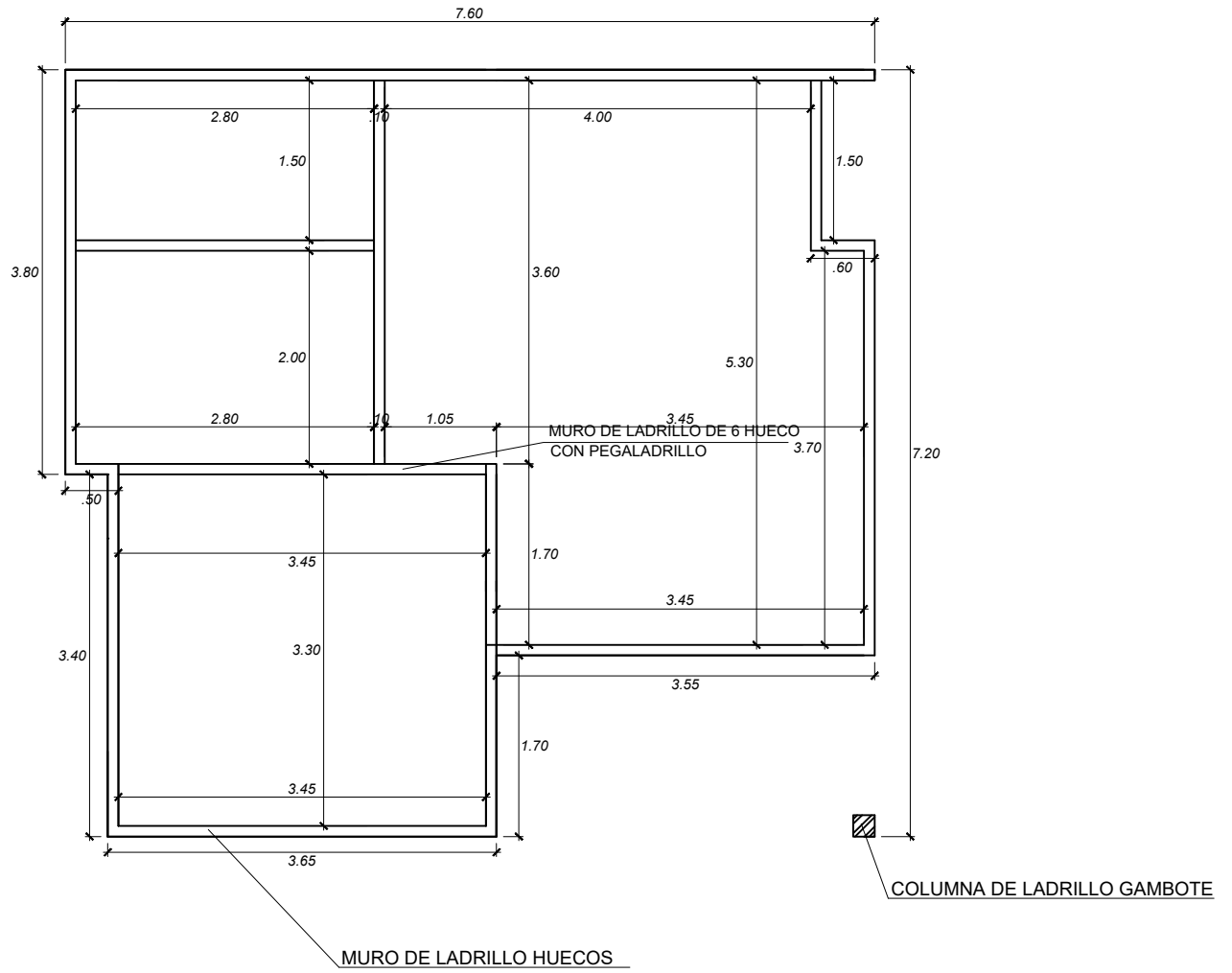
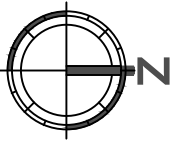
PLANTA ACOTADA
ESC. 1:75

AVIVIENDA	PROYECTO DE VIVIENDA CUALITATIVA EN EL MUNICIPIO DE CAJUATA -FASE(IX) 2023- LA PAZ			FECHA : DICIEMBRE /2023
	COMUNIDADES DE LA SUBCENTRAL: VARIAS COMUNIDADES	MUNICIPIO : CAJUATA	DISEÑO ARQUITECTONICO :	REVISADO Y APROBADO :
	PROVINCIA : INQUISIVI	DEPARTAMENTO : LA PAZ		
				SUPERFICIE : 47.33 m2
				LAMINA : 3



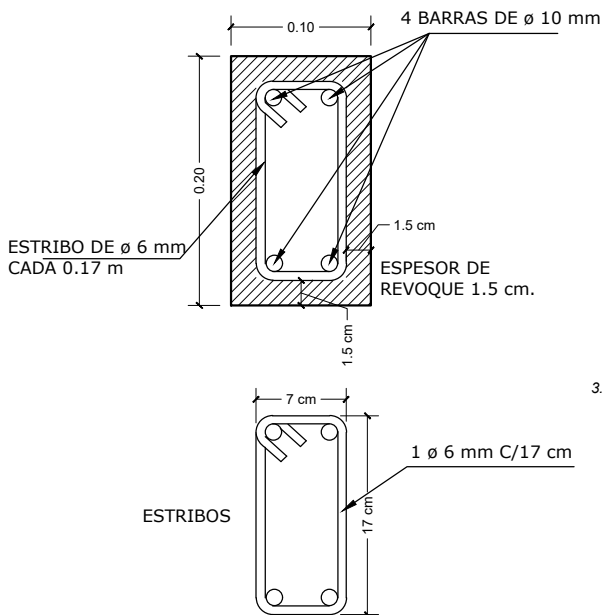
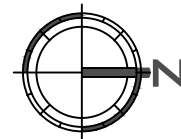
PLANTA AMOBLADA
ESC. 1:75

AEVVIENDA	PROYECTO DE VIVIENDA CUALITATIVA EN EL MUNICIPIO DE CAJUATA -FASE(IX) 2023- LA PAZ			FECHA : DICIEMBRE /2023
	COMUNIDADES DE LA SUBCENTRAL: VARIAS COMUNIDADES	MUNICIPIO : CAJUATA	DISEÑO ARQUITECTONICO :	REVISADO Y APROBADO :
	PROVINCIA : INQUISIVI	DEPARTAMENTO : LA PAZ		
				SUPERFICIE : 47.33 m2
				LAMINA : 4

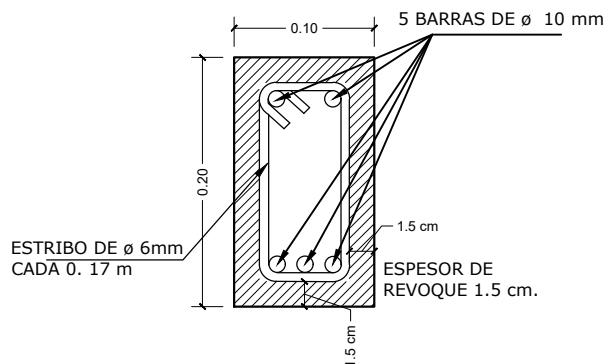


PLANO DE MUROS ESC. 1:75

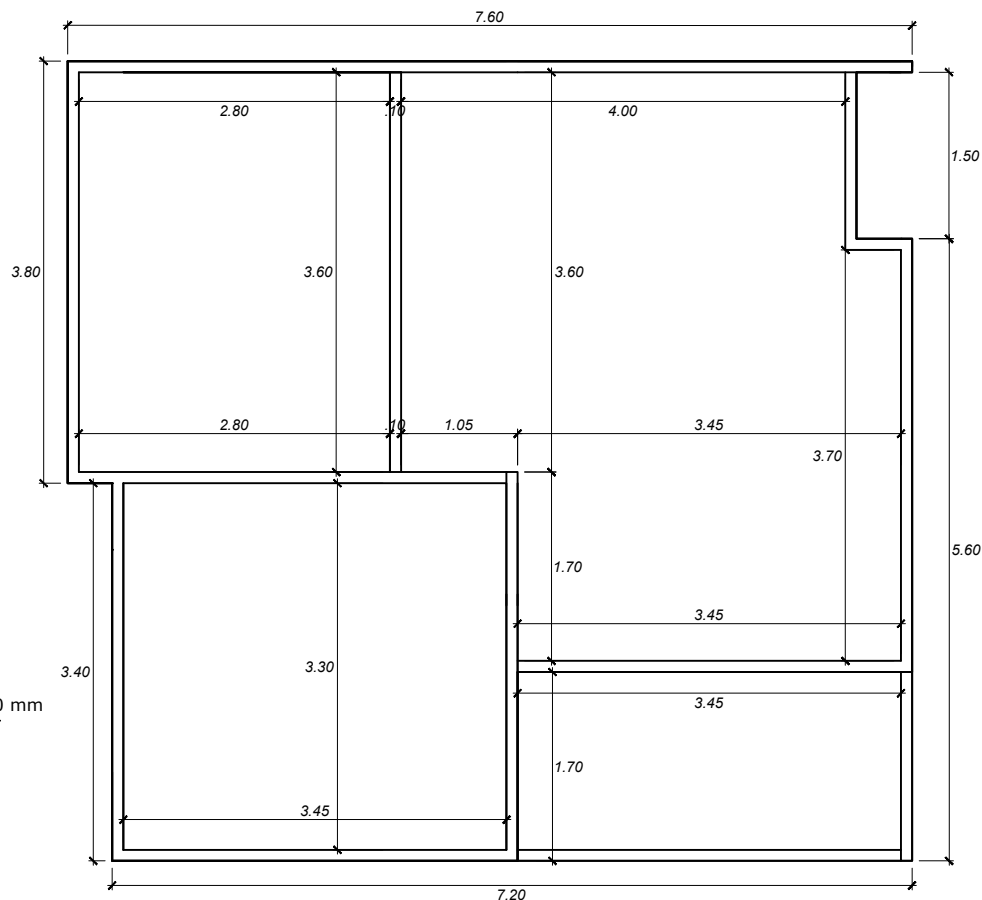
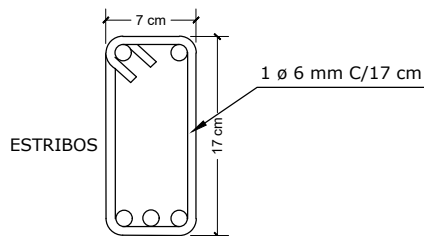
AEVVIENDA	PROYECTO DE VIVIENDA CUALITATIVA EN EL MUNICIPIO DE CAJUATA -FASE(IX) 2023- LA PAZ			FECHA : DICIEMBRE /2023
	COMUNIDADES DE LA SUBCENTRAL: VARIAS COMUNIDADES	MUNICIPIO : CAJUATA	DISEÑO ARQUITECTONICO :	REVISADO Y APROBADO :
	PROVINCIA : INQUISIVI	DEPARTAMENTO : LA PAZ		
				SUPERFICIE : 47.33 m2
				LAMINA : 5



**DETALLE VIGA A-A`
SECCION TIPICA**

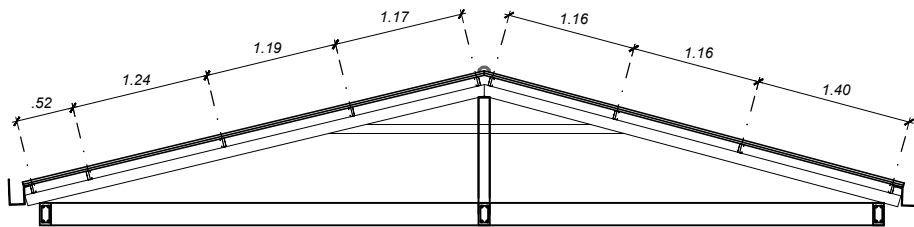


**DETALLE VIGA B-B`
EJE 3 TRAMO (B) - (D)**

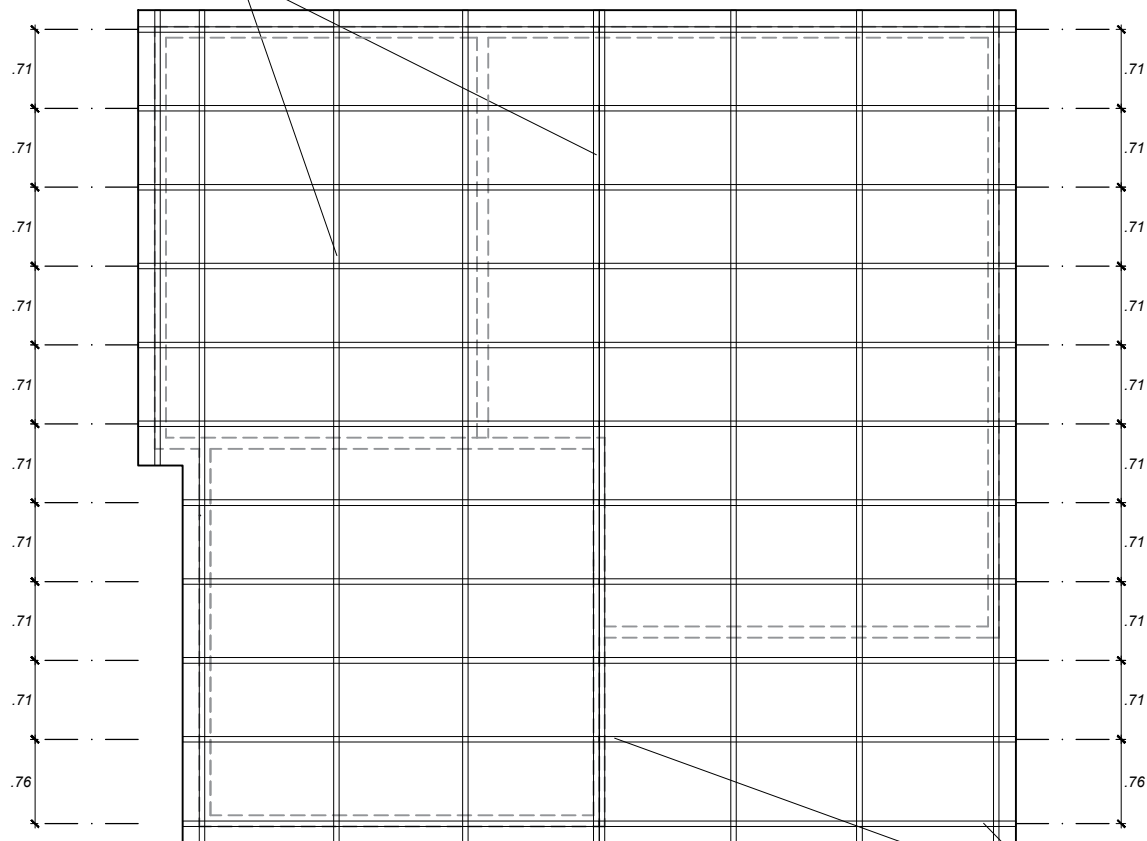


**PLANO DE VIGA CADENA
ESC. 1:75**

MODULO: RENOVACIÓN



PERFIL ESTRUCTURAL 80*40*15*2



PERFIL ESTRUCTURAL 50*25*10*2

PLANO ESTRUCTURAL DE CUBIERTA ESC. 1:75

AEVVIENDA

PROYECTO DE VIVIENDA CUALITATIVA EN EL MUNICIPIO DE CAJUATA -FASE(IX) 2023- LA PAZ

FECHA :
DICIEMBRE /2023

COMUNIDADES DE LA SUBCENTRAL:
VARIAS COMUNIDADES

MUNICIPIO :
CAJUATA

DISEÑO ARQUITECTONICO :

REVISADO Y APROBADO :

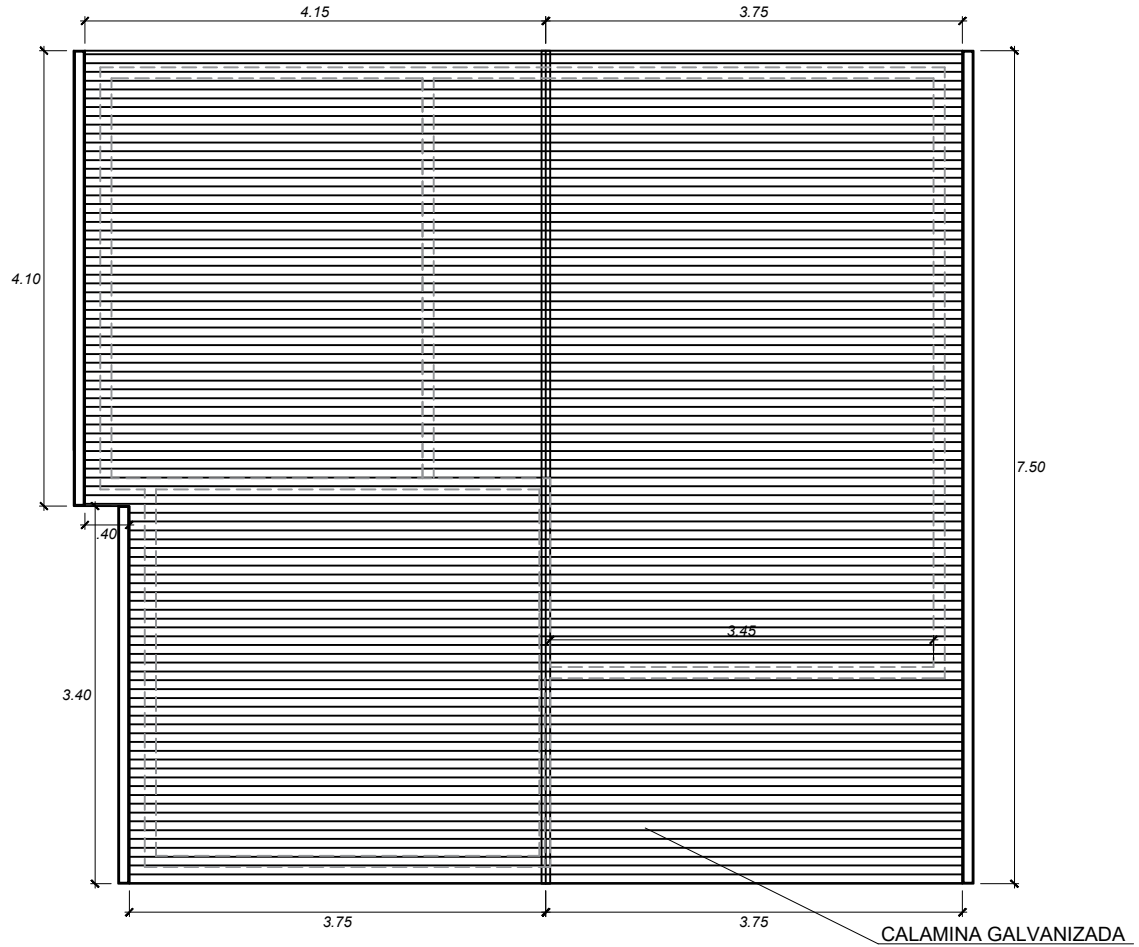
SUPERFICIE :
47.33 m2

PROVINCIA :
INQUISIVI

DEPARTAMENTO :
LA PAZ

LAMINA :
7

MODULO: RENOVACIÓN



PLANO ESTRUCTURAL DE CUBIERTA ESC. 1:75

AEVVIENDA

PROYECTO DE VIVIENDA CUALITATIVA EN EL MUNICIPIO DE CAJUATA -FASE(IX) 2023- LA PAZ

FECHA :
DICIEMBRE /2023

COMUNIDADES DE LA SUBCENTRAL:

MUNICIPIO :

DISEÑO ARQUITECTONICO :

REVISADO Y APROBADO :

SUPERFICIE :

VARIAS COMUNIDADES

CAJUATA

47.33 m2

PROVINCIA :

INQUISIVI

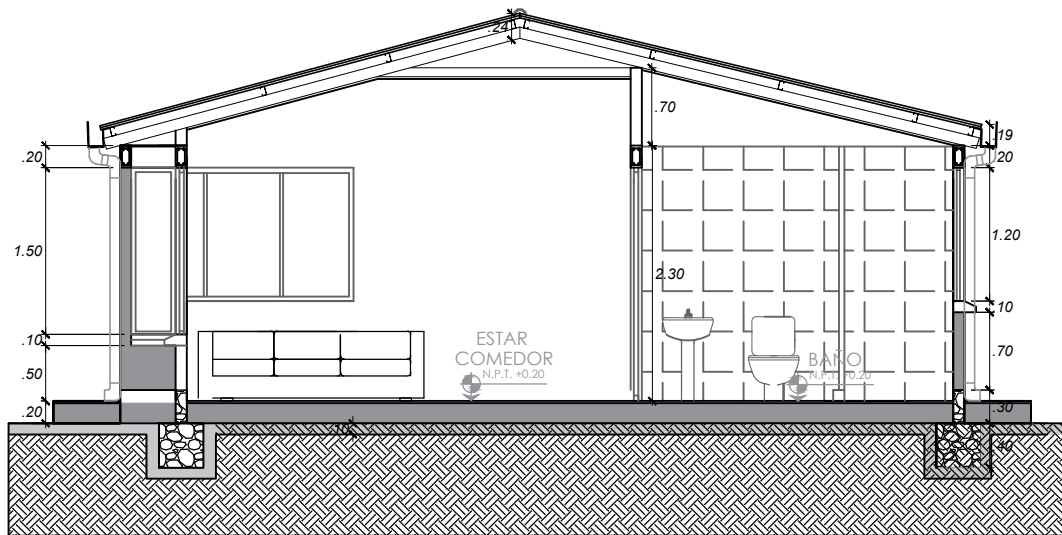
DEPARTAMENTO :

LA PAZ

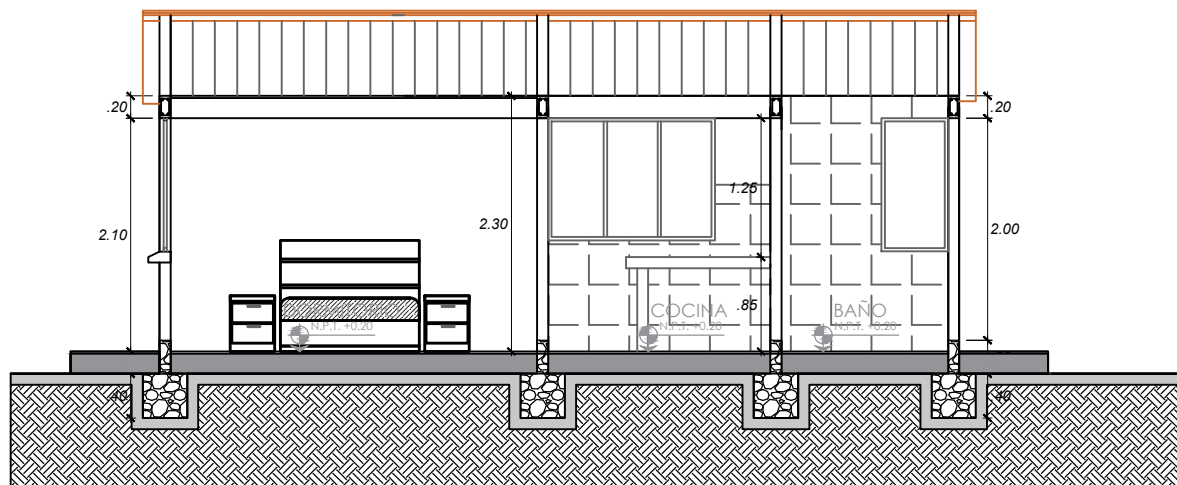
LAMINA :

8

MODULO: RENOVACIÓN



SECCION A-A
ESC. 1:75



SECCION B-B
ESC. 1:75

AEVVIENDA

PROYECTO DE VIVIENDA CUALITATIVA EN EL MUNICIPIO DE CAJUATA -FASE(IX) 2023- LA PAZ

FECHA :
DICIEMBRE /2023

COMUNIDADES DE LA SUBCENTRAL:
VARIAS COMUNIDADES

MUNICIPIO :
CAJUATA

DISEÑO ARQUITECTONICO :

REVISADO Y APROBADO :

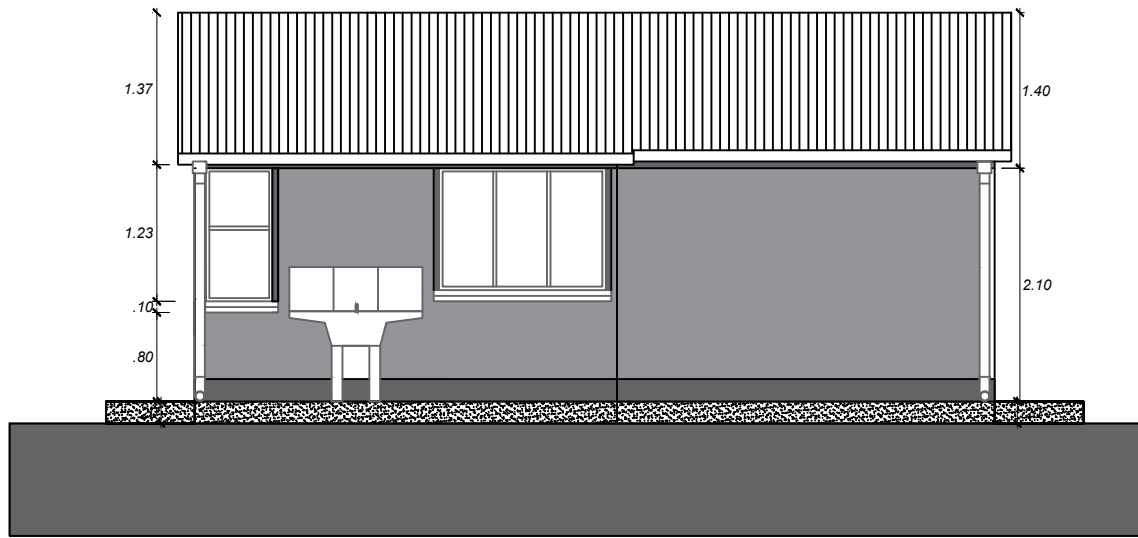
SUPERFICIE :
47.33 m2

PROVINCIA :
INQUISIVI

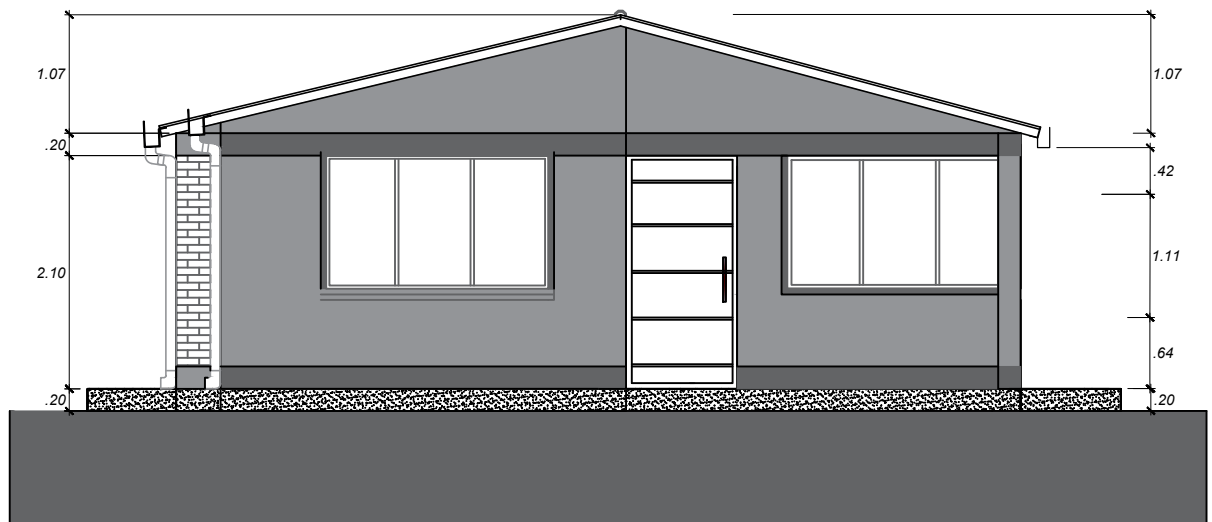
DEPARTAMENTO :
LA PAZ

LAMINA :
9

MODULO: RENOVACIÓN



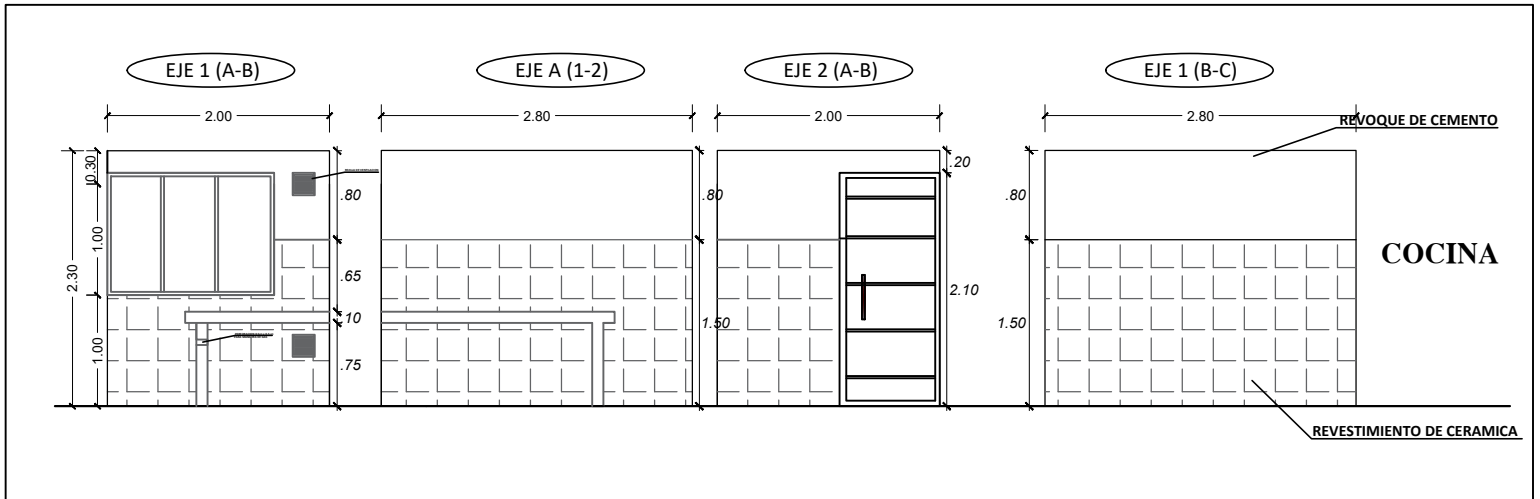
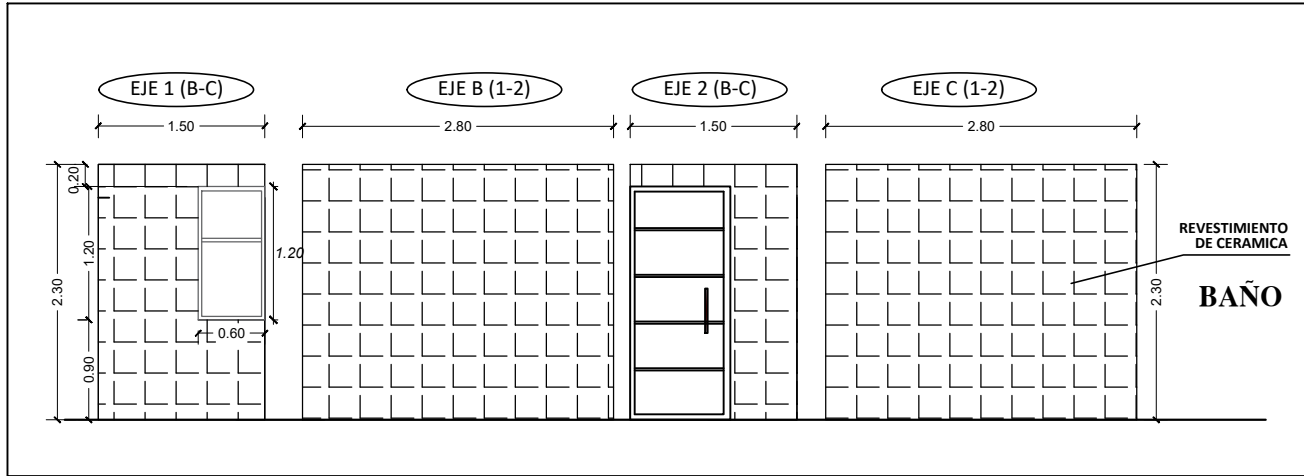
ELEVACION LATERAL IZQUIERDA
 ESC. 1:75



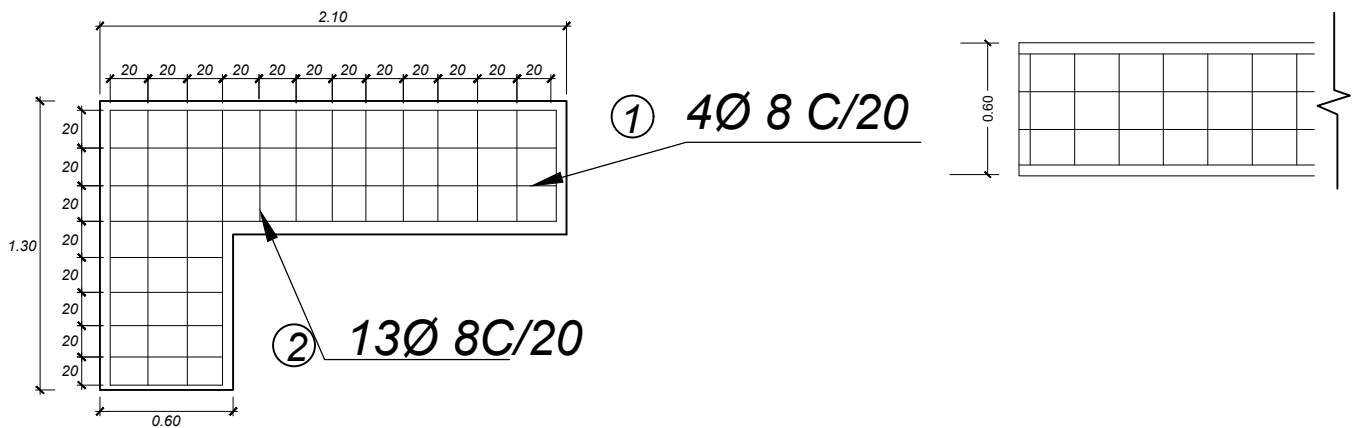
ELEVACION FRONTAL
 ESC. 1:75

AEVIENDA	PROYECTO DE VIVIENDA CUALITATIVA EN EL MUNICIPIO DE CAJUATA -FASE(IX) 2023- LA PAZ			FECHA: DICIEMBRE /2023
	COMUNIDADES DE LA SUBCENTRAL: VARIAS COMUNIDADES	MUNICIPIO : CAJUATA	DISEÑO ARQUITECTONICO :	REVISADO Y APROBADO :
	PROVINCIA : INQUISIVI	DEPARTAMENTO : LA PAZ	SUPERFICIE : 47.33 m2	
				LAMINA : 10

MODULO: RENOVACIÓN



MESON: DISPOSICION DE FIERROS DE 8 mm EN DOS DIRECCIONES



AEVIVIENDA	PROYECTO DE VIVIENDA CUALITATIVA EN EL MUNICIPIO DE CAJUATA -FASE(IX) 2023- LA PAZ			FECHA : DICIEMBRE /2023
	COMUNIDADES DE LA SUBCENTRAL: VARIAS COMUNIDADES	MUNICIPIO : CAJUATA	DISEÑO ARQUITECTONICO :	REVISADO Y APROBADO :
	PROVINCIA : INQUISIVI	DEPARTAMENTO : LA PAZ		
				SUPERFICIE : 47.33 m2
				LAMINA : 11

MODULO: RENOVACIÓN

SIMBOLOGIA

	TDS	TABLERO DE DISTRIBUCION SECUNDARIO
		CIRCUITO DE ILUMINACION
		CIRCUITO DE TOMA CORRIENTES
		PUNTO DE ILUMINACION
		TOMA DE FUERZA
		TOMA CORRIENTE DOBLE
		INTERRUPTOR SIMPLE

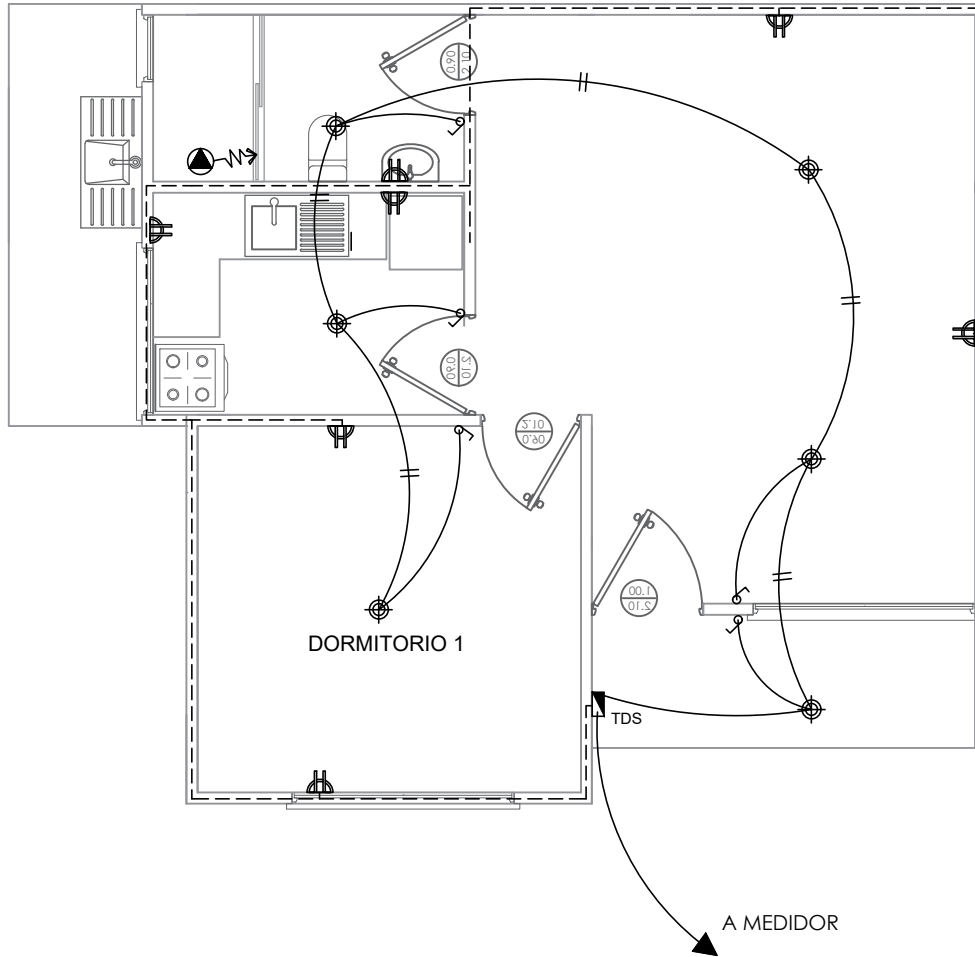
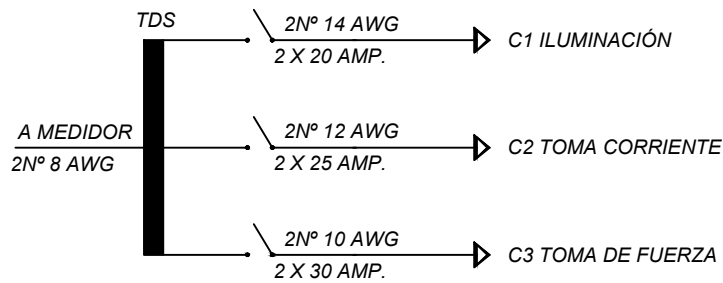


DIAGRAMA UNIFILAR

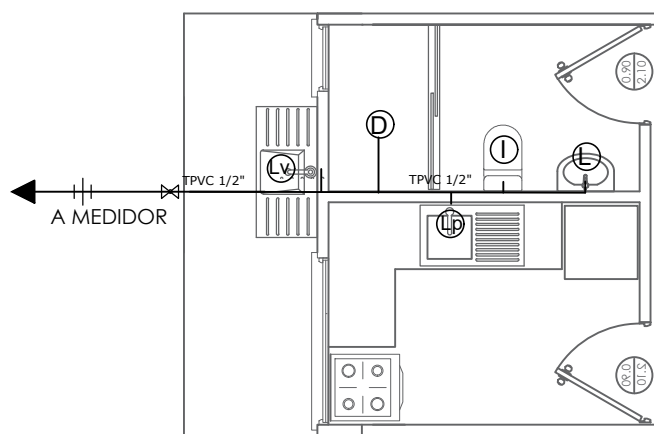


PLANO ELECTRICO ESC. 1:75

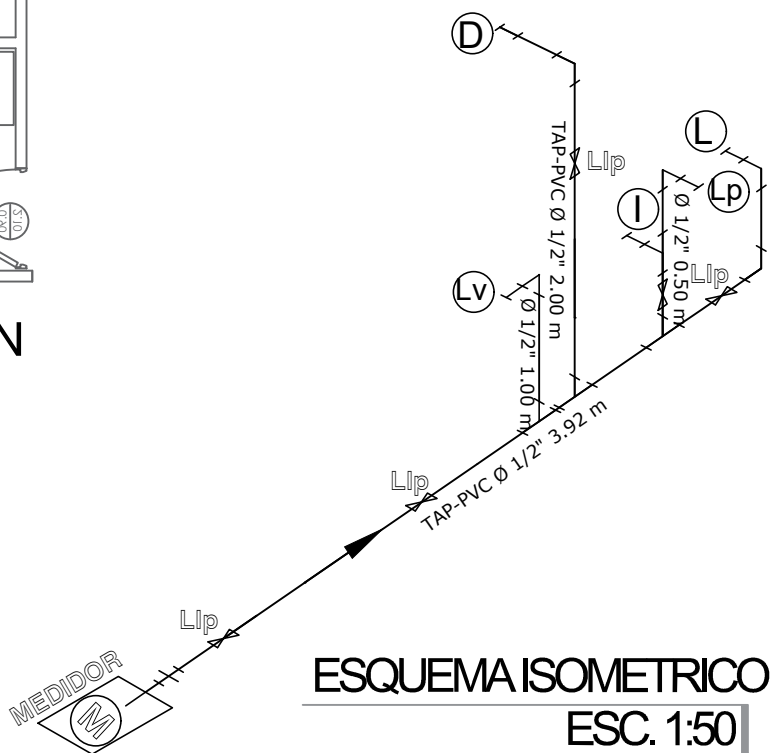
AEVVIENDA	PROYECTO DE VIVIENDA CUALITATIVA EN EL MUNICIPIO DE CAJUATA -FASE(IX) 2023- LA PAZ			FECHA : DICIEMBRE /2023
	COMUNIDADES DE LA SUBCENTRAL: VARIAS COMUNIDADES	MUNICIPIO : CAJUATA	DISEÑO ARQUITECTONICO :	REVISADO Y APROBADO :
	PROVINCIA : INQUISIVI	DEPARTAMENTO : LA PAZ		
				SUPERFICIE : 47.33 m2
				LAMINA : 12

MODULO: RENOVACIÓN

SIMBOLOGIA	
— TAP	TUBERIA DE AGUA POTABLE P.V.C.
[M]	MEDIDOR
⊗	LLAVE DE PASO
⊥	UNION UNIVERSAL
I	INODORO
Lv	LAVANDERIA
D	DUCHA
L	LAVAMANOS
Lp	LAVAPLATOS



PLANO DE INSTALACION
DE AGUA POTABLE
ESC. 1:75



ESQUEMA ISOMETRICO
ESC. 1:50

AEVVIENDA

PROYECTO DE VIVIENDA CUALITATIVA EN EL MUNICIPIO DE CAJUATA -FASE(IX) 2023- LA PAZ

FECHA :
DICIEMBRE /2023

COMUNIDADES DE LA SUBCENTRAL:
VARIAS COMUNIDADES

MUNICIPIO :
CAJUATA

DISEÑO ARQUITECTONICO :

REVISADO Y APROBADO :

SUPERFICIE :
47.33 m²

PROVINCIA :
INQUISIVI

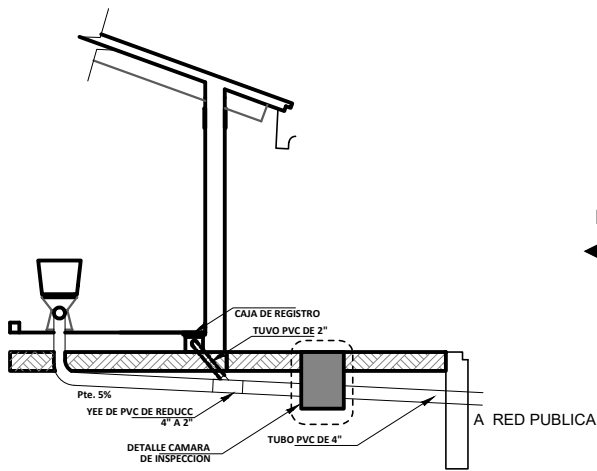
DEPARTAMENTO :
LA PAZ

LAMINA :
13

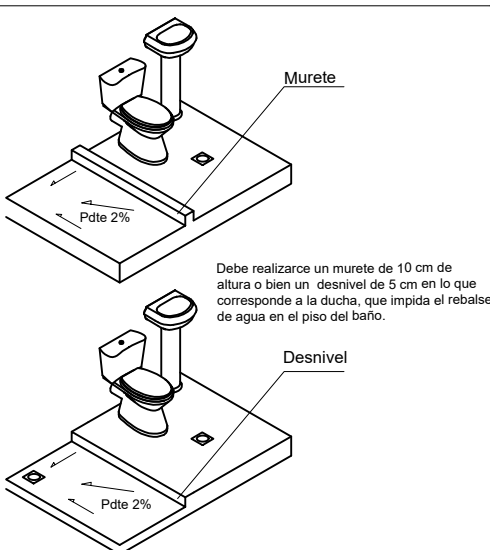
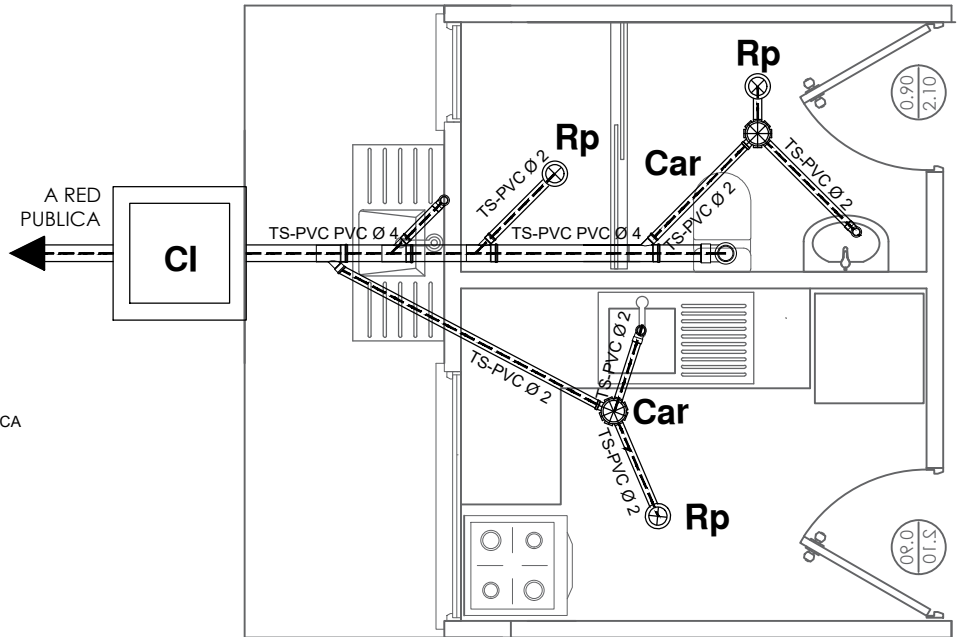
MODULO: RENOVACIÓN

SIMBOLOGIA

	TS	TUBERIA SANITARIA DE P.V.C.
		YEE DE REDUCCION DE P.V.C. 4" A 2"
		YEE DE P.V.C. 2"
		CODO DE P.V.C. 2"
		CODO DE P.V.C. 4"
	CI	CAMARA DE INSPECCION
	Car	CAJA DE REGISTRO
	Rp	REJILLA DE PISO



DETALLE SISTEMA DE DESCARGA - CORTE
ESC. 1:50



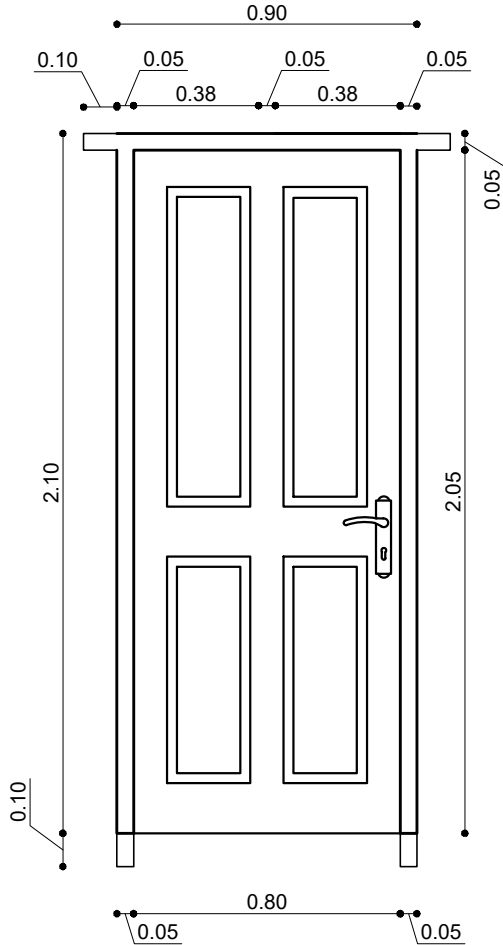
PLANO INSTALACION DESAGUE SANITARIO

ESC. 1:50

AEVVIENDA	PROYECTO DE VIVIENDA CUALITATIVA EN EL MUNICIPIO DE CAJUATA -FASE(IX) 2023- LA PAZ			FECHA : DICIEMBRE /2023
	COMUNIDADES DE LA SUBCENTRAL: VARIAS COMUNIDADES	MUNICIPIO : CAJUATA	DISEÑO ARQUITECTONICO :	REVISADO Y APROBADO :
	PROVINCIA : INQUISIVI	DEPARTAMENTO : LA PAZ		
				SUPERFICIE : 47.33 m2
				LAMINA : 14

MODULO: RENOVACIÓN

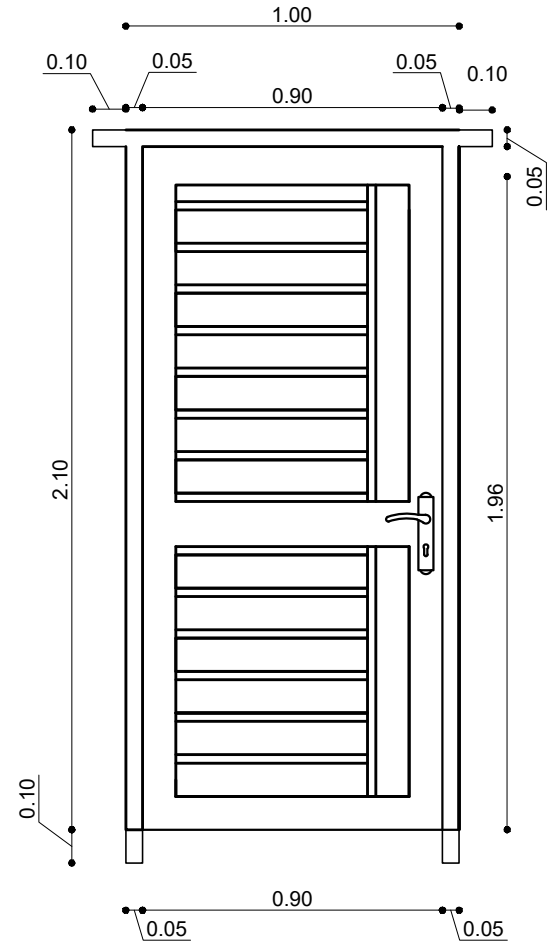
- 1.- MARCO DE MADERA SEMIDURA 2"x 4"
- 2.- PUERTA DE TABLERO MADERA SEMIDURA 2"



BAÑO - COCINA

DORMITORIO

- 1.- MARCO DE PLANCHA METALICA 2"x 4"
- 2.- TABLERO MADERA SEMIDURA 2"



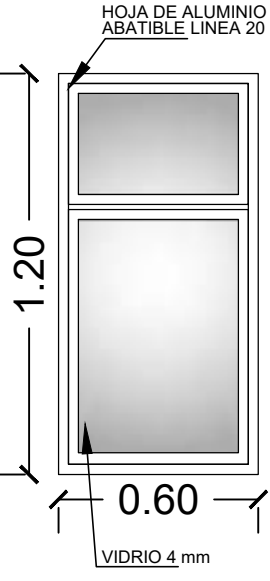
INGRESO PRINCIPAL

DETALLE DE PUERTAS

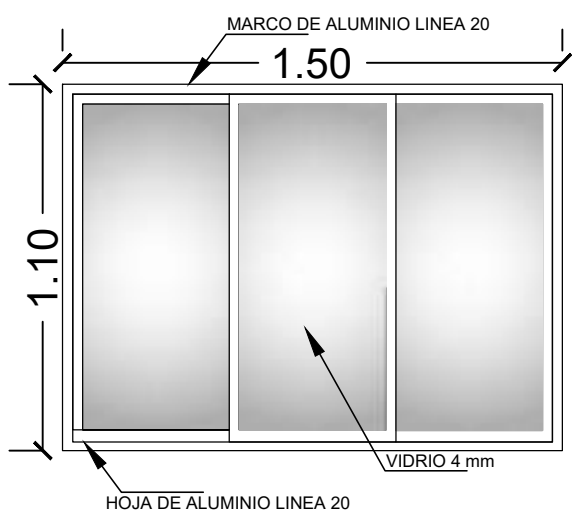
ESC. 1:25

AEVVIENDA	PROYECTO DE VIVIENDA CUALITATIVA EN EL MUNICIPIO DE CAJUATA -FASE(IX) 2023- LA PAZ			FECHA : DICIEMBRE /2023
	COMUNIDADES DE LA SUBCENTRAL: VARIAS COMUNIDADES	MUNICIPIO : CAJUATA	DISEÑO ARQUITECTONICO :	REVISADO Y APROBADO :
	PROVINCIA : INQUISIVI	DEPARTAMENTO : LA PAZ		
				SUPERFICIE : 47.33 m2
				LAMINA : 15

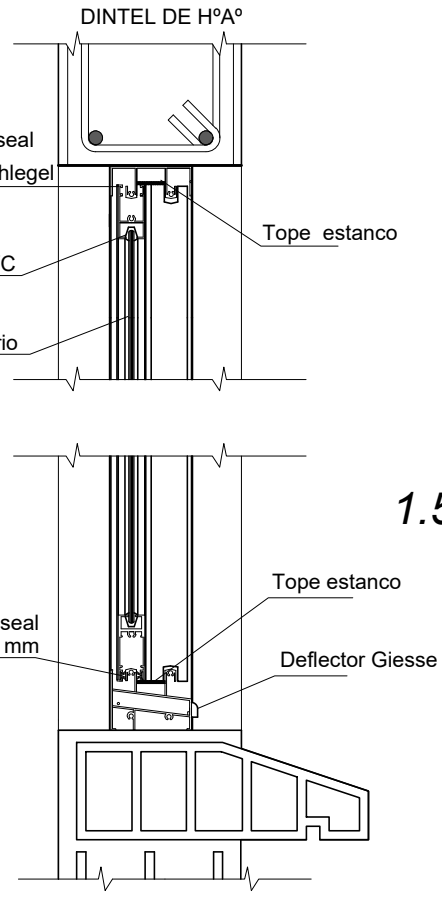
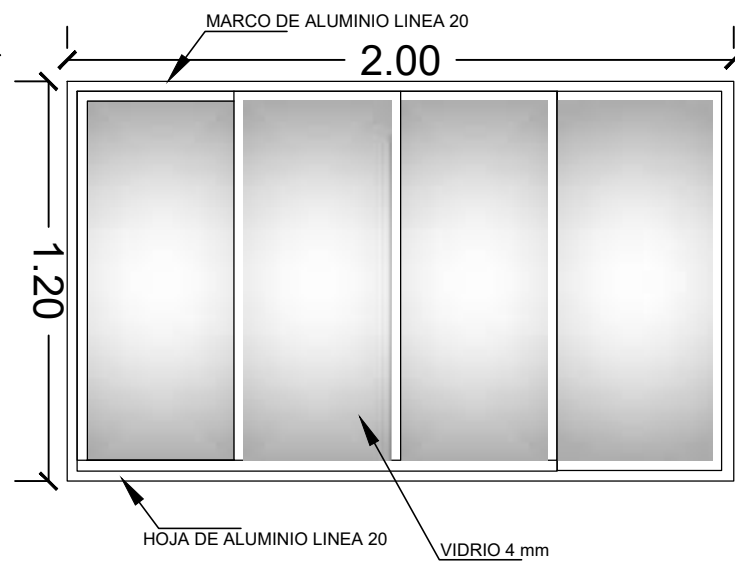
V1 VENTANA BAÑO



V2 VENTANA: COCINA

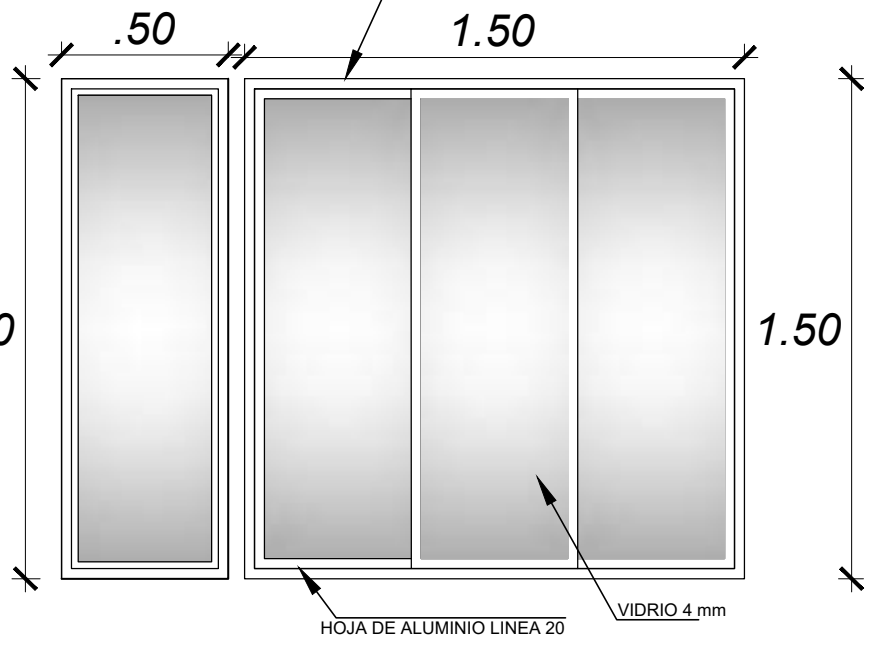


V3 VENTANA: DORMITORIO - SALA



DETALLE VENTANA DE ALUMINIO
ESC. 1:5

V4 VENTANA EN ESQUINA:
ESTAR - COMEDOR
MARCO DE ALUMINIO LINEA 20



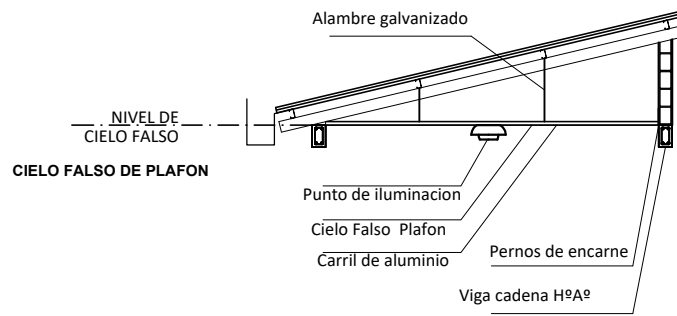
DETALLE DE VENTANA
ESC. 1:25

AEVVIENDA	PROYECTO DE VIVIENDA CUALITATIVA EN EL MUNICIPIO DE CAJUATA -FASE(IX) 2023- LA PAZ		FECHA : DICIEMBRE /2023
	COMUNIDADES DE LA SUBCENTRAL: VARIAS COMUNIDADES	MUNICIPIO : CAJUATA	DISEÑO ARQUITECTONICO :
	PROVINCIA : INQUISIVI	DEPARTAMENTO : LA PAZ	REVISADO Y APROBADO :
			SUPERFICIE : 47.33 m2
		LAMINA : 16	

MODULO: RENOVACIÓN

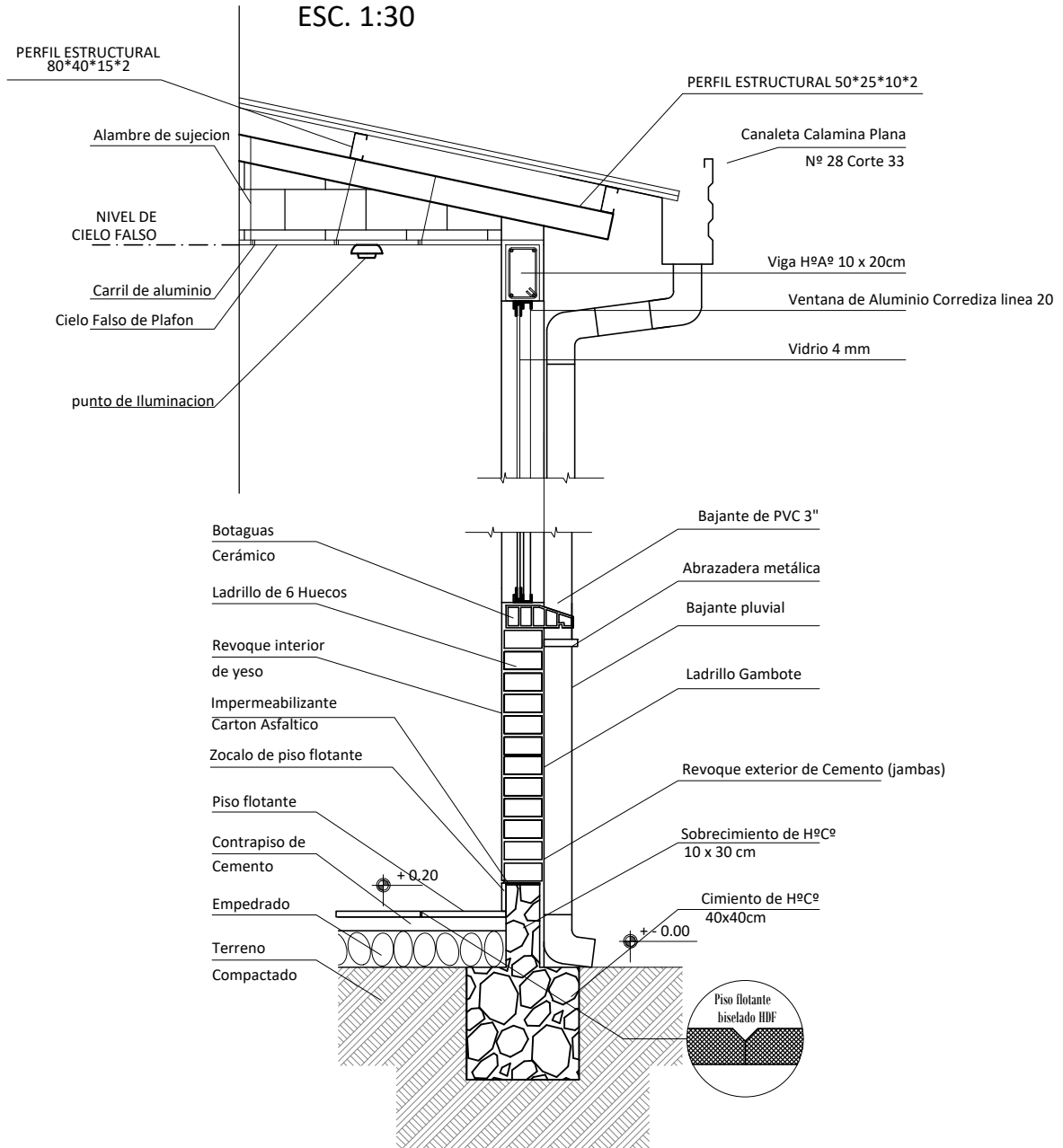
CORTE DE BORDE

ESC. 1:30



CORTE DE BORDE

ESC. 1:30



AEVVIENDA

PROYECTO DE VIVIENDA CUALITATIVA EN EL MUNICIPIO DE CAJUATA -FASE(IX) 2023- LA PAZ

FECHA :
 DICIEMBRE /2023

COMUNIDADES DE LA SUBCENTRAL:
 VARIAS COMUNIDADES

MUNICIPIO :
CAJUATA

DISEÑO ARQUITECTONICO :

REVISADO Y APROBADO :

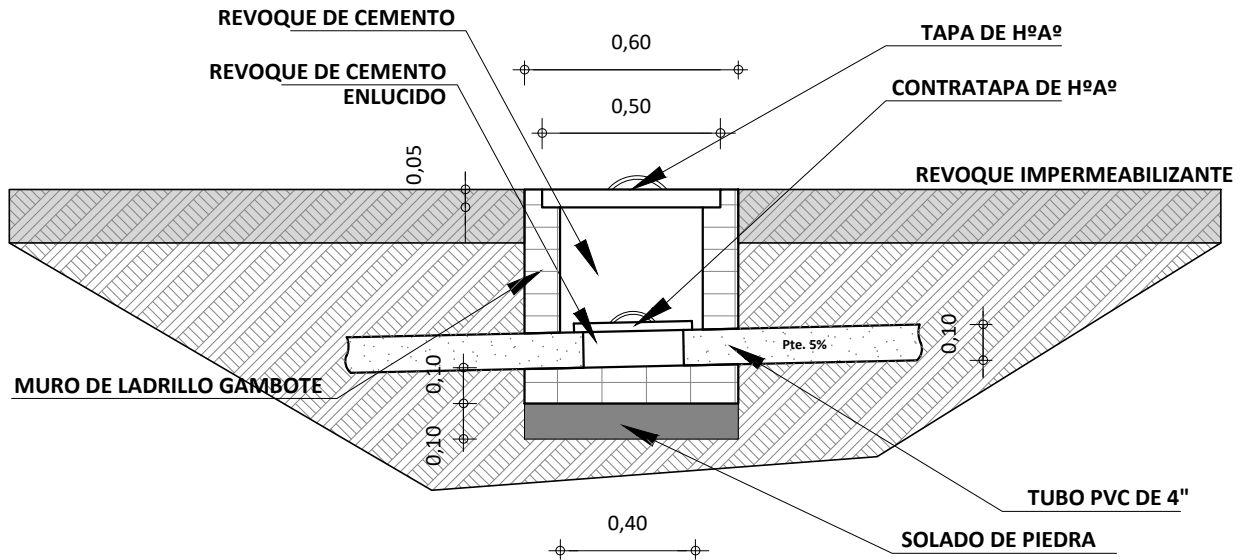
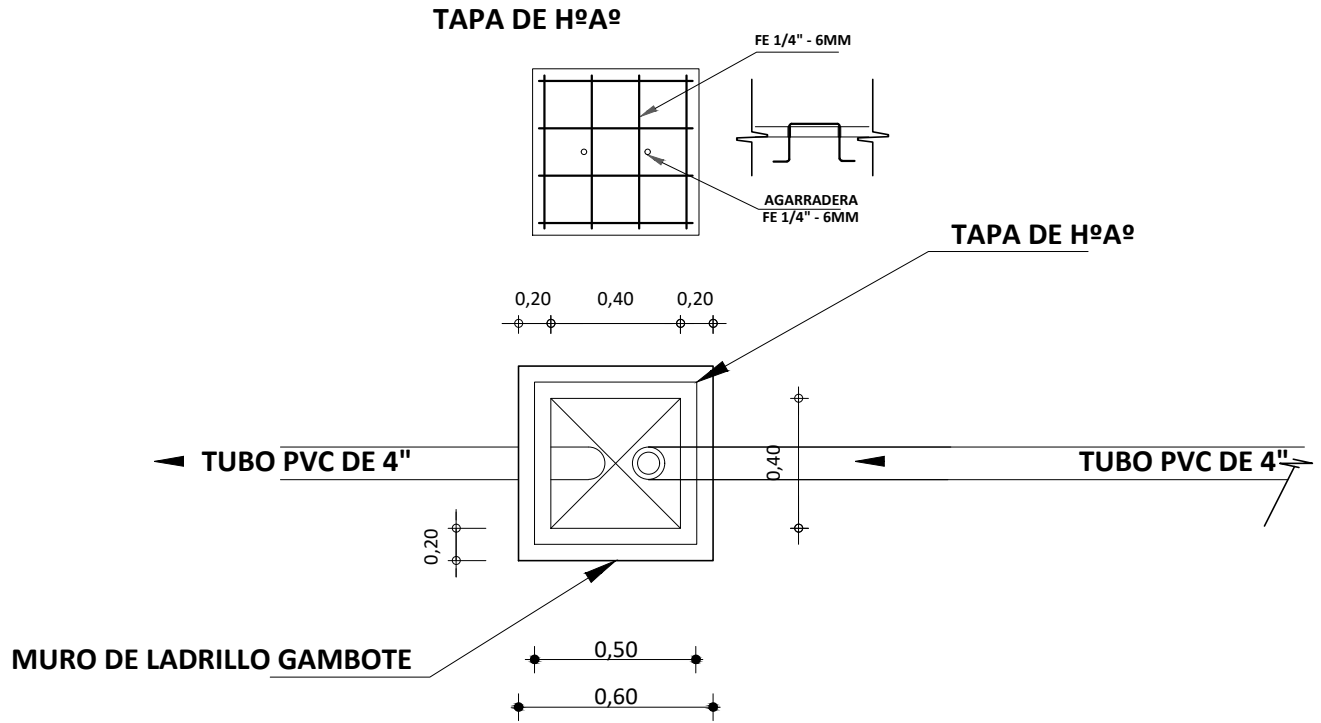
SUPERFICIE :
47.33 m2

PROVINCIA :
INQUISIVI

DEPARTAMENTO :
LA PAZ

LAMINA :
17

MODULO: RENOVACIÓN

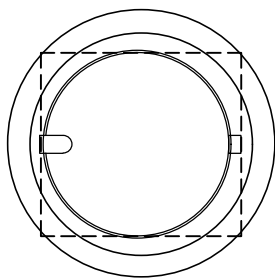
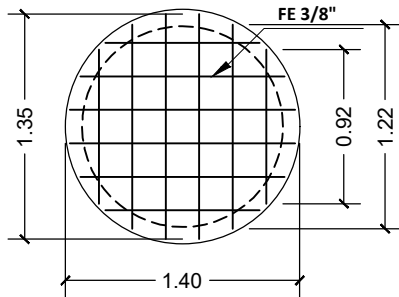


DETALLE DE CAMARA DE INSPECCION ESC. 1:50

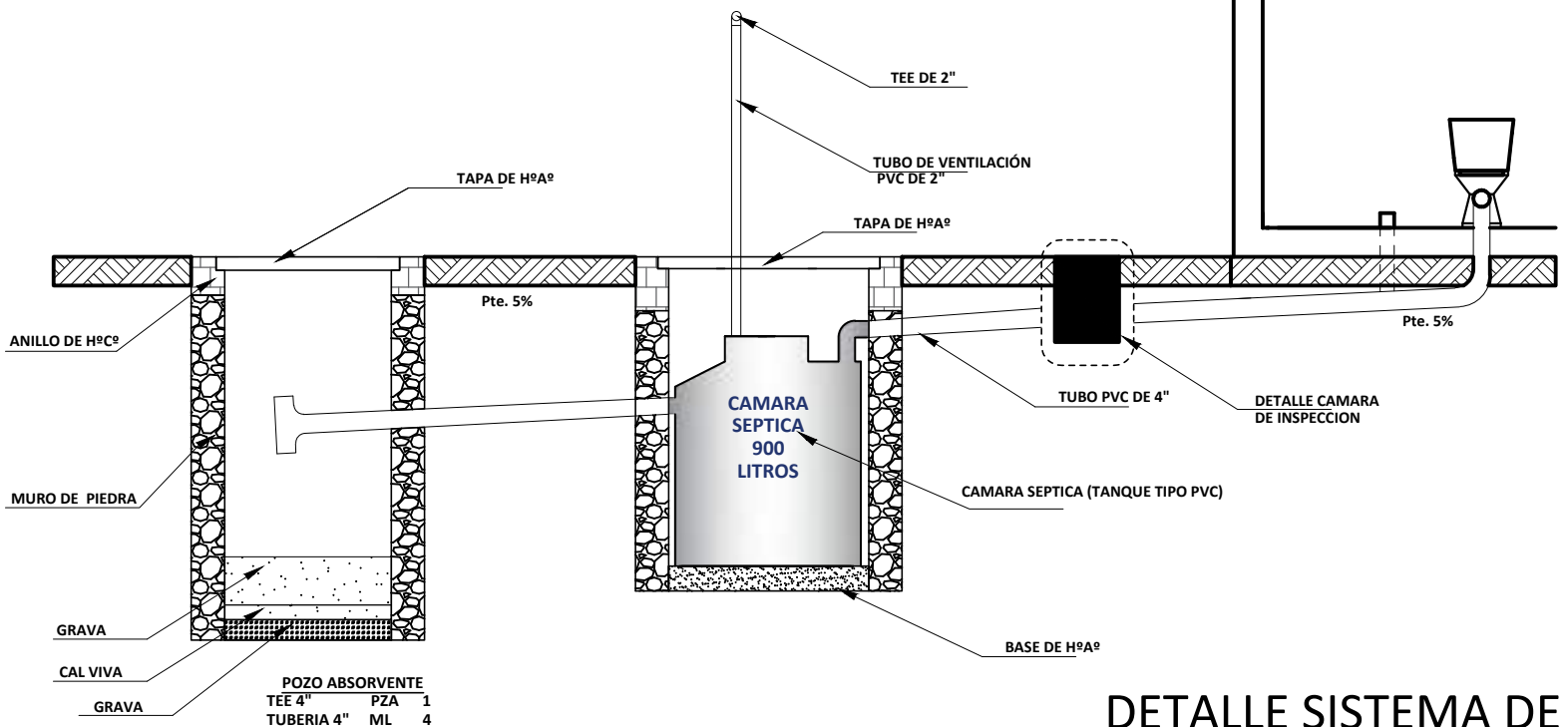
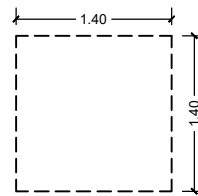
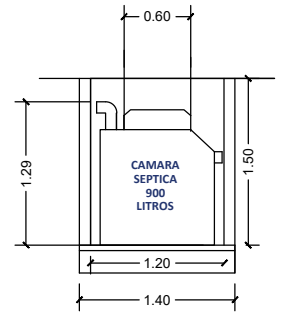
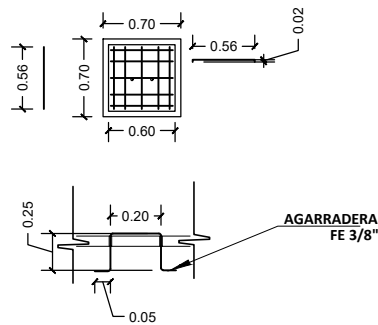
AEVIMENDA	PROYECTO DE VIVIENDA CUALITATIVA EN EL MUNICIPIO DE CAJUATA -FASE(IX) 2023- LA PAZ			FECHA : DICIEMBRE /2023
	COMUNIDADES DE LA SUBCENTRAL: VARIAS COMUNIDADES	MUNICIPIO : CAJUATA	DISEÑO ARQUITECTONICO :	REVISADO Y APROBADO :
	PROVINCIA : INQUISIVI	DEPARTAMENTO : LA PAZ		
				SUPERFICIE : 47.33 m2
				LAMINA : 18

MODULO: RENOVACIÓN

TAPA DE HªAº
POZO DE ABSORCION
ESC. 1:50



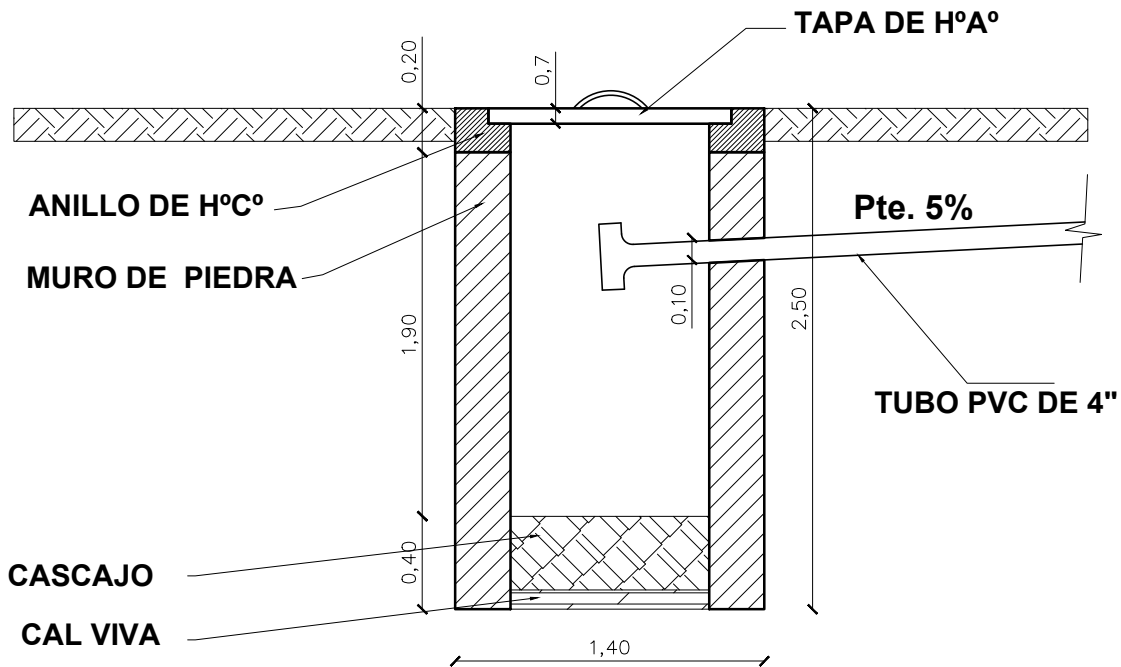
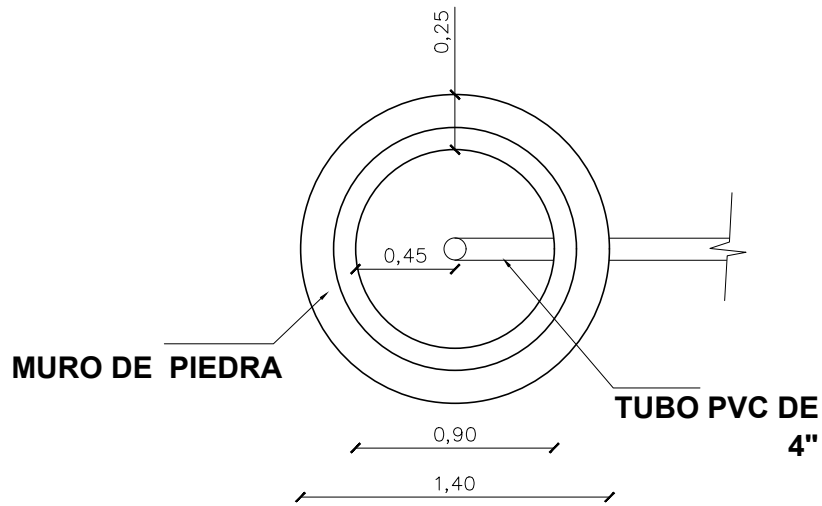
CAMARA SEPTICA PVC



DETALLE SISTEMA DE
DESCARGA - CORTE
ESC. 1:50

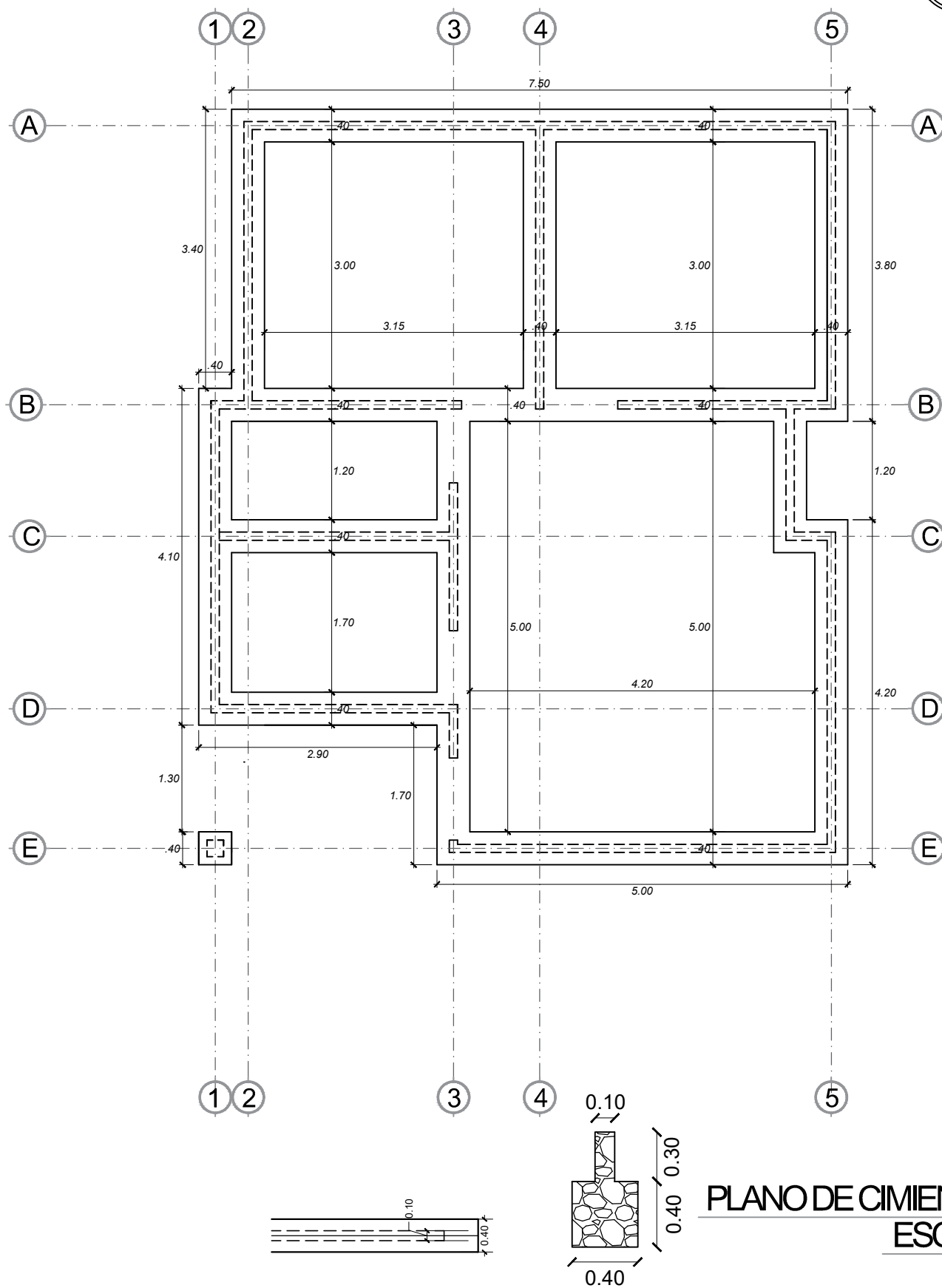
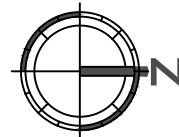
AEVVIENDA	PROYECTO DE VIVIENDA CUALITATIVA EN EL MUNICIPIO DE CAJUATA -FASE(IX) 2023- LA PAZ			FECHA : DICIEMBRE /2023
	COMUNIDADES DE LA SUBCENTRAL: VARIAS COMUNIDADES	MUNICIPIO : CAJUATA	DISEÑO ARQUITECTONICO :	REVISADO Y APROBADO :
	PROVINCIA : INQUISIVI	DEPARTAMENTO : LA PAZ		
				SUPERFICIE : 47.33 m2
				LAMINA : 19

MODULO: RENOVACIÓN



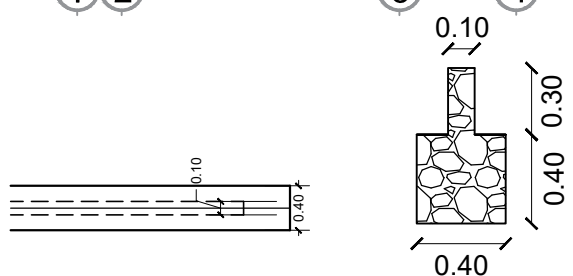
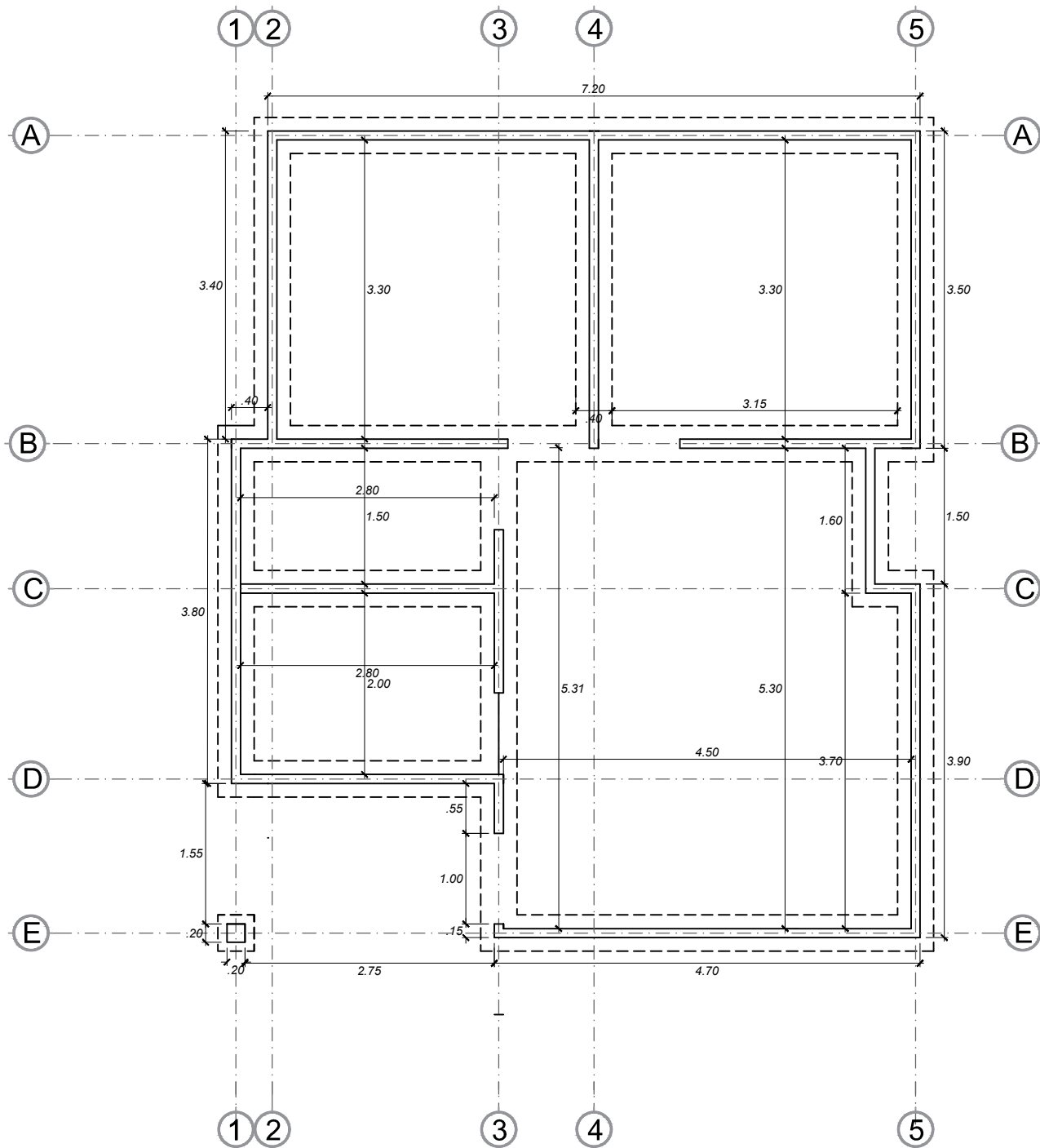
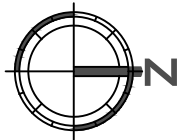
**DETALLE SISTEMA DE
DESCARGA - CORTE**
ESC. 1:50

MODULO: RENOVACIÓN 2



PLANO DE CIMIENTOS
ESC. 1:75

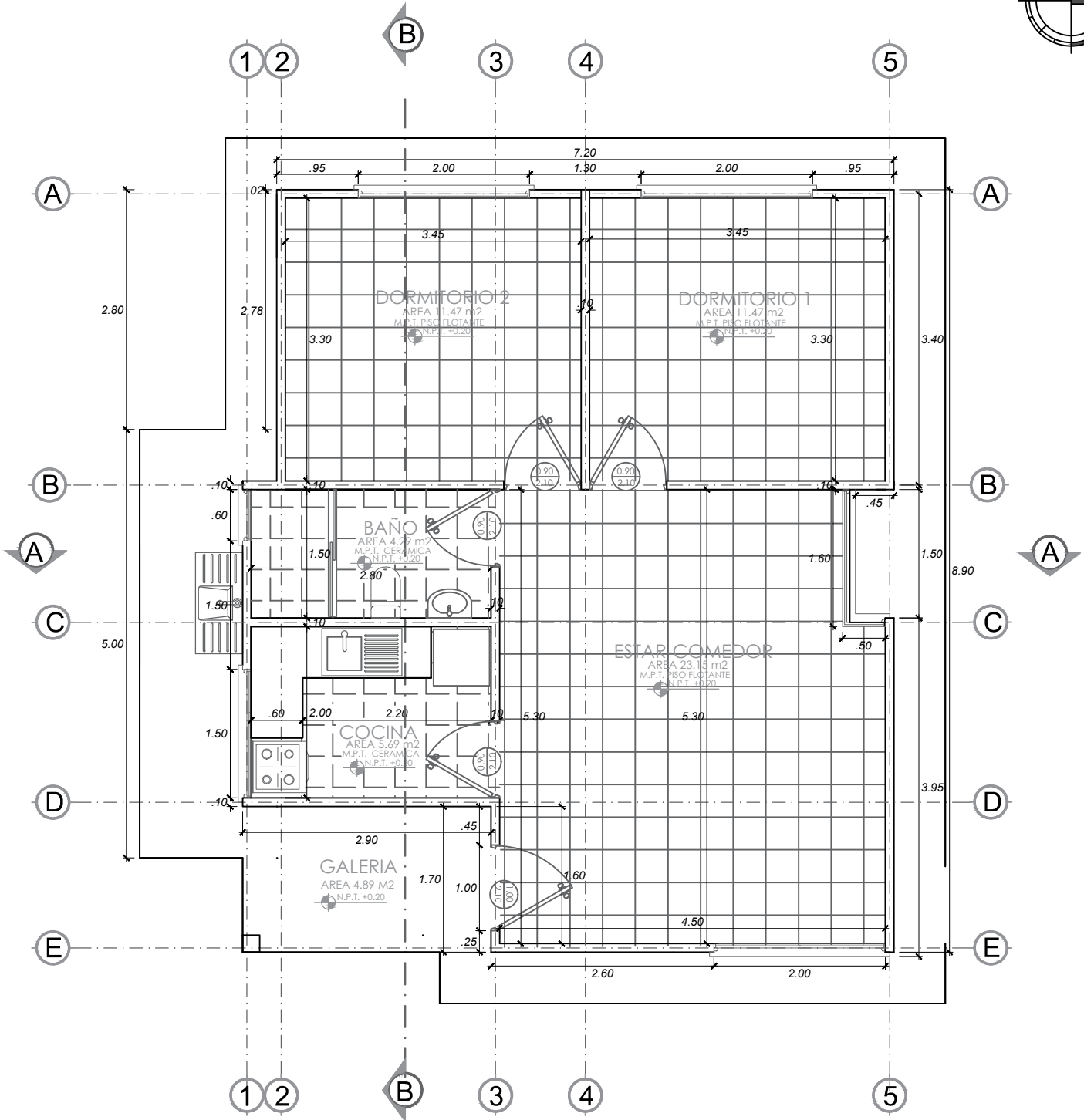
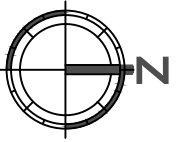
AEVVIENDA	PROYECTO DE VIVIENDA CUALITATIVA EN EL MUNICIPIO DE CAJUATA -FASE(IX) 2023- LA PAZ			FECHA : DICIEMBRE /2023
	COMUNIDADES DE LA SUBCENTRAL: VARIAS COMUNIDADES	MUNICIPIO : CAJUATA	DISEÑO ARQUITECTONICO :	SUPERFICIE : 60.47 m2
	PROVINCIA : INQUISIVI	DEPARTAMENTO : LA PAZ	REVISADO Y APROBADO :	LAMINA : 1



PLANO DE SOBRECIMENTOS
ESC. 1:75

AEVVIENDA	PROYECTO DE VIVIENDA CUALITATIVA EN EL MUNICIPIO DE CAJUATA -FASE(IX) 2023- LA PAZ			FECHA : DICIEMBRE /2023
	COMUNIDADES DE LA SUBCENTRAL: VARIAS COMUNIDADES	MUNICIPIO : CAJUATA	DISEÑO ARQUITECTONICO :	REVISADO Y APROBADO :
	PROVINCIA : INQUISIVI	DEPARTAMENTO : LA PAZ		
				SUPERFICIE : 60.47 m2
				LAMINA : 2

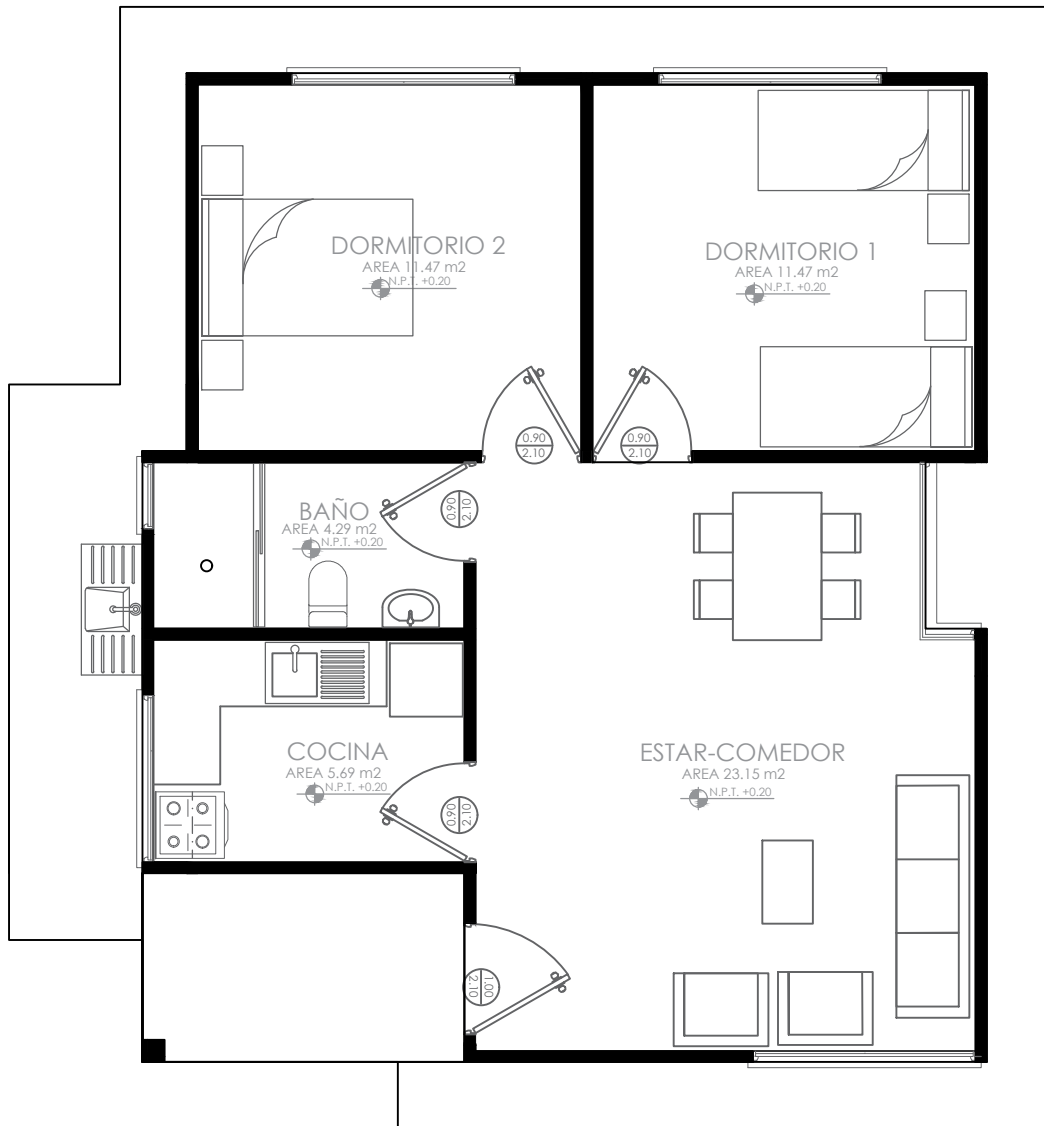
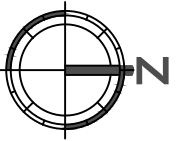
MODULO: RENOVACIÓN 2



*EL PLANO ES REFERENCIAL, SE DEBERA ACOMODAR AL TERRENO

PLANO DE PLANTA ACOTADA
ESC. 1:75

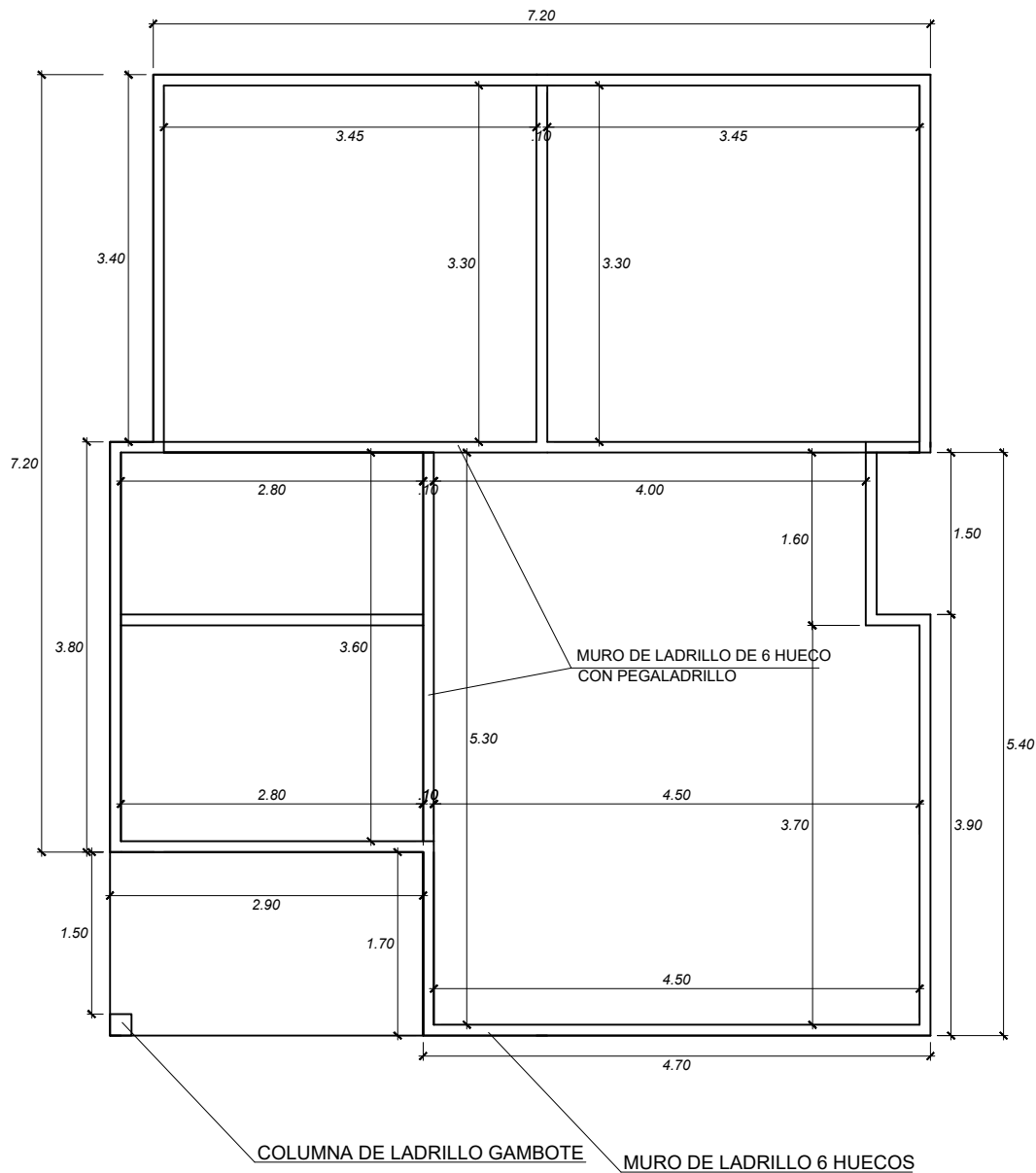
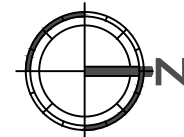
AVIVIENDA	PROYECTO DE VIVIENDA CUALITATIVA EN EL MUNICIPIO DE CAJUATA -FASE(IX) 2023- LA PAZ			FECHA : DICIEMBRE /2023
	COMUNIDADES DE LA SUBCENTRAL: VARIAS COMUNIDADES	MUNICIPIO : CAJUATA	DISEÑO ARQUITECTONICO :	REVISADO Y APROBADO :
	PROVINCIA : INQUISIVI	DEPARTAMENTO : LA PAZ		
				SUPERFICIE : 60.47 m2
				LAMINA : 3



*EL PLANO ES REFERENCIAL, SE DEBERA ACOMODAR AL TERRENO

PLANTA AMOBLADA ESC. 1:75

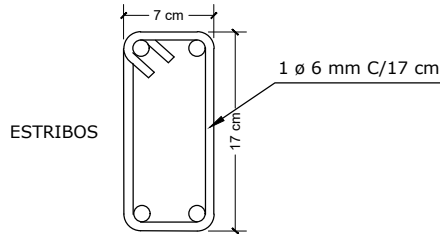
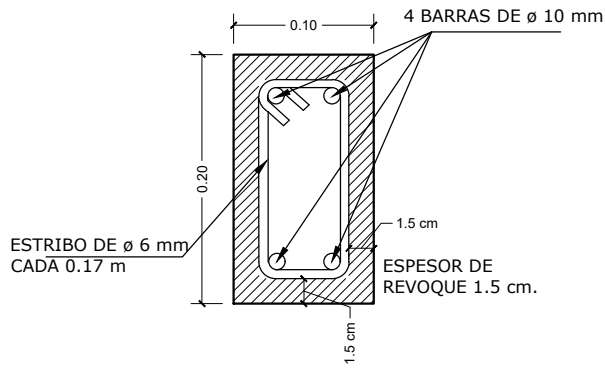
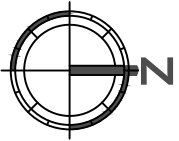
AENVUENDA	PROYECTO DE VIVIENDA CUALITATIVA EN EL MUNICIPIO DE CAJUATA -FASE(IX) 2023- LA PAZ			FECHA : DICIEMBRE /2023
	COMUNIDADES DE LA SUBCENTRAL: VARIAS COMUNIDADES	MUNICIPIO : CAJUATA	DISEÑO ARQUITECTONICO :	REVISADO Y APROBADO :
	PROVINCIA : INQUISIVI	DEPARTAMENTO : LA PAZ		
				SUPERFICIE : 60.47 m2
				LAMINA : 4



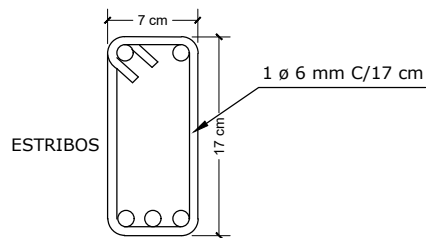
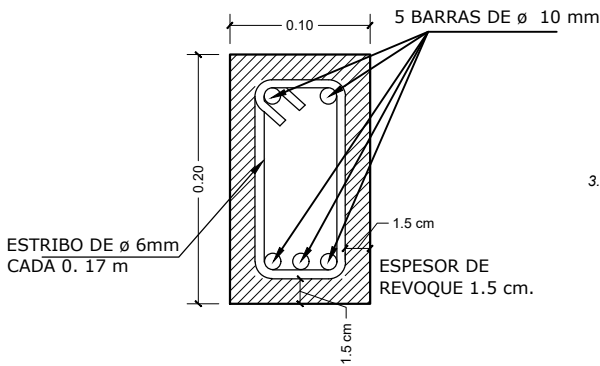
PLANO DE MUROS ESC. 1:75

AEVVIDENDA	PROYECTO DE VIVIENDA CUALITATIVA EN EL MUNICIPIO DE CAJUATA -FASE(IX) 2023- LA PAZ			FECHA : DICIEMBRE /2023
	COMUNIDADES DE LA SUBCENTRAL: VARIAS COMUNIDADES	MUNICIPIO : CAJUATA	DISEÑO ARQUITECTONICO :	REVISADO Y APROBADO :
	PROVINCIA : INQUISIVI	DEPARTAMENTO : LA PAZ		
				SUPERFICIE : 60.47 m2
				LAMINA : 5

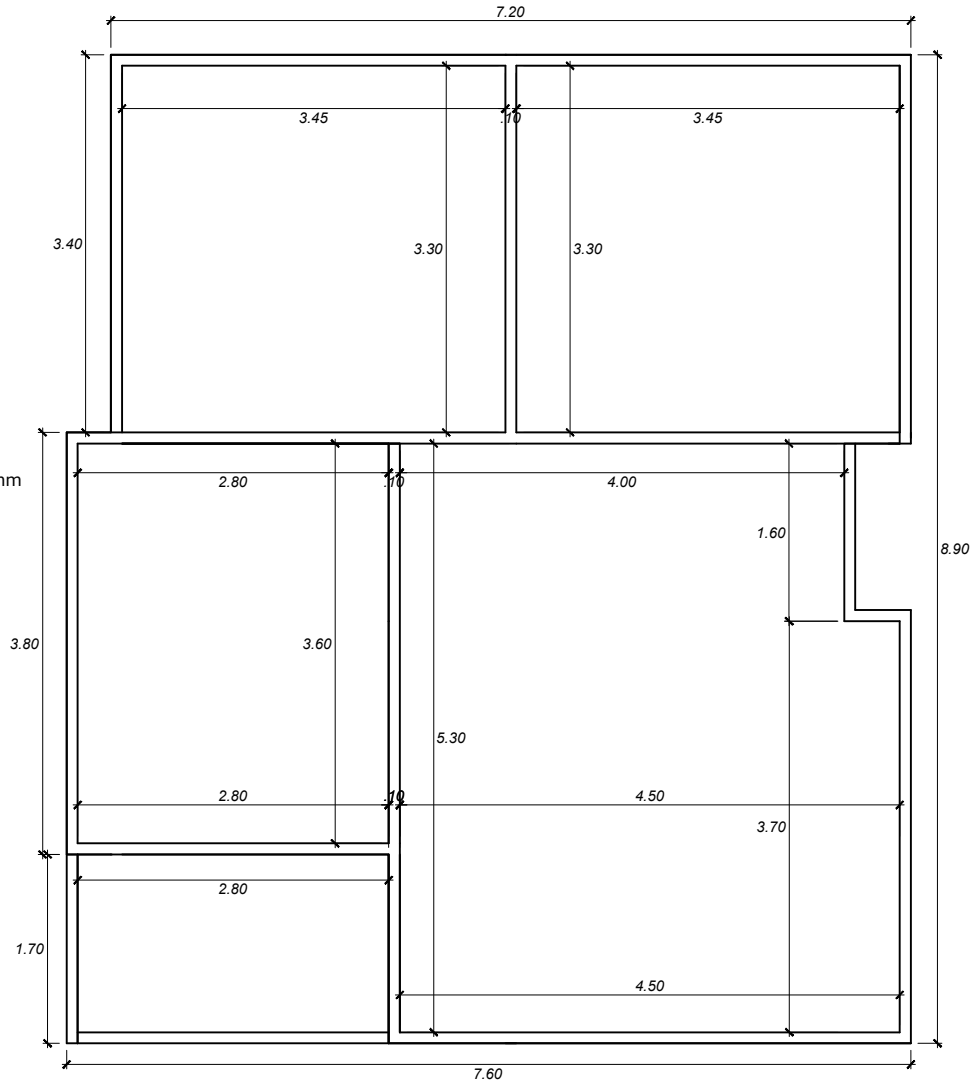
MODULO: RENOVACIÓN 2



**DETALLE VIGA A-A`
SECCION TIPICA**



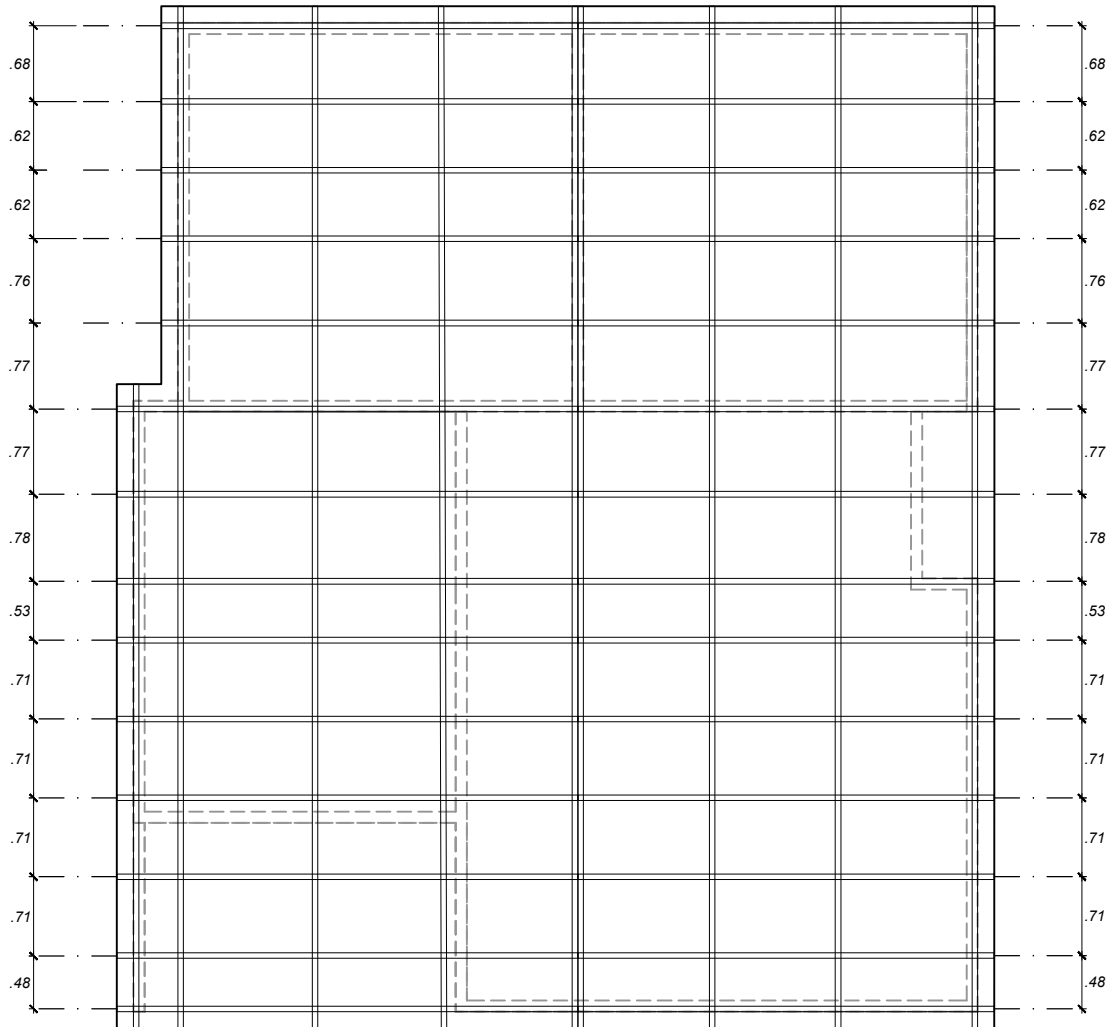
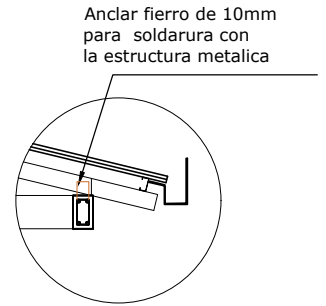
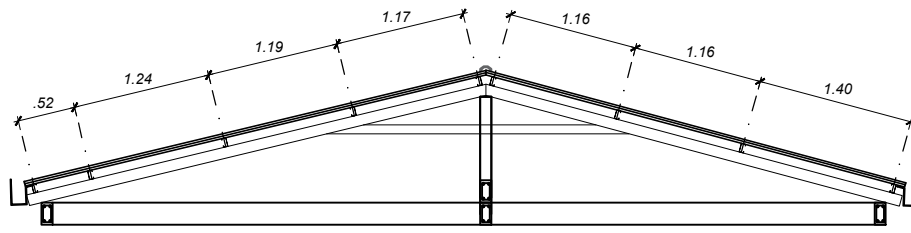
**DETALLE DE VIGA
SECCION TIPICA**



**PLANO DE VIGA CADENA Hº Aº
ESC. 1:75**

AVIENDA	PROYECTO DE VIVIENDA CUALITATIVA EN EL MUNICIPIO DE CAJUATA -FASE(IX) 2023- LA PAZ			FECHA : DICIEMBRE /2023
	COMUNIDADES DE LA SUBCENTRAL: VARIAS COMUNIDADES	MUNICIPIO : CAJUATA	DISEÑO ARQUITECTONICO :	REVISADO Y APROBADO :
	PROVINCIA : INQUISIVI	DEPARTAMENTO : LA PAZ		
				SUPERFICIE : 60.47 m2
				LAMINA : 6

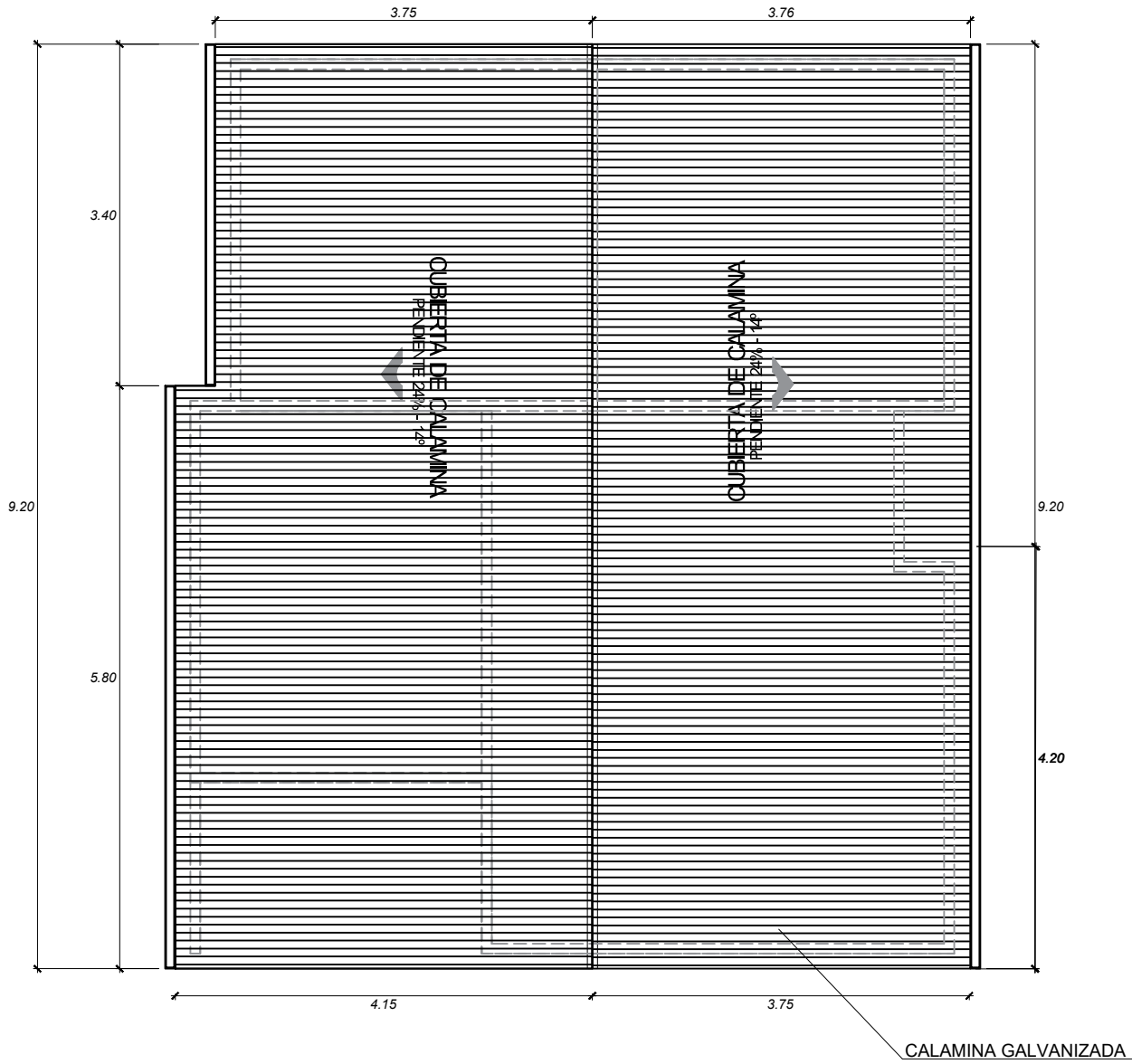
MODULO: RENOVACIÓN 2



PLANO ESTRUCTURAL DE CUBIERTA ESC. 1:75

AEVVIENDA	PROYECTO DE VIVIENDA CUALITATIVA EN EL MUNICIPIO DE CAJUATA -FASE(IX) 2023- LA PAZ			FECHA : DICIEMBRE /2023
	COMUNIDADES DE LA SUBCENTRAL: VARIAS COMUNIDADES	MUNICIPIO : CAJUATA	DISEÑO ARQUITECTONICO :	REVISADO Y APROBADO :
	PROVINCIA : INQUISIVI	DEPARTAMENTO : LA PAZ		
				SUPERFICIE : 60.47 m2
				LAMINA : 7

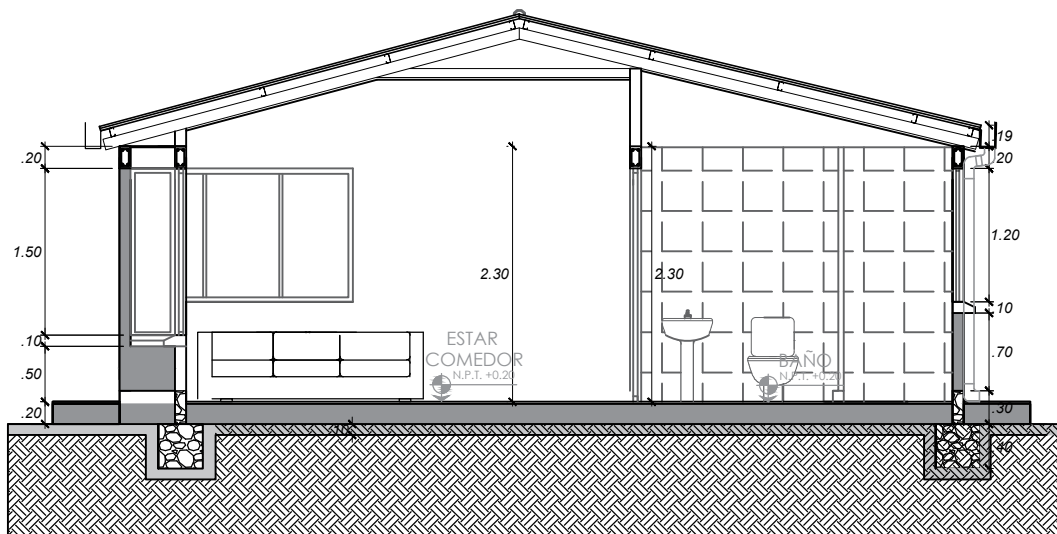
MODULO: RENOVACIÓN 2



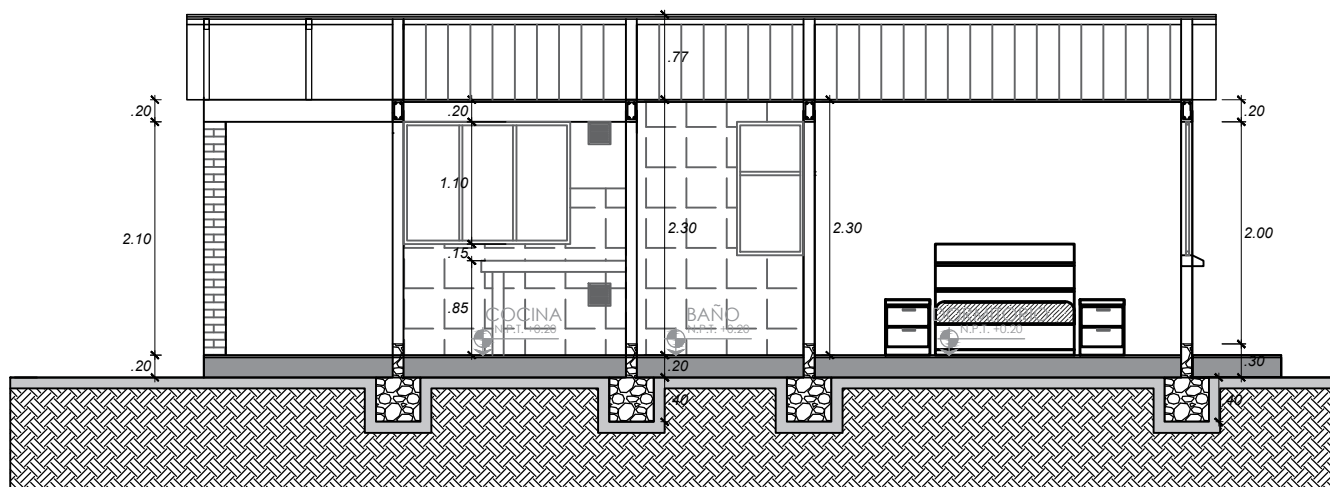
PLANO DE CUBIERTA
ESC. 1:75

AEVVIENDA	PROYECTO DE VIVIENDA CUALITATIVA EN EL MUNICIPIO DE CAJUATA -FASE(IX) 2023- LA PAZ			FECHA : DICIEMBRE /2023
	COMUNIDADES DE LA SUBCENTRAL: VARIAS COMUNIDADES	MUNICIPIO : CAJUATA	DISEÑO ARQUITECTONICO :	REVISADO Y APROBADO :
	PROVINCIA : INQUISIVI	DEPARTAMENTO : LA PAZ		
				SUPERFICIE : 60.47 m2
				LAMINA : 8

MODULO: RENOVACIÓN 2



SECCION A-A
ESC. 1:75



SECCION B-B
ESC. 1:75

AVIVIENDA

PROYECTO DE VIVIENDA CUALITATIVA EN EL MUNICIPIO DE CAJUATA -FASE(IX) 2023- LA PAZ

FECHA :
DICIEMBRE /2023

COMUNIDADES DE LA SUBCENTRAL:

MUNICIPIO :

DISEÑO ARQUITECTONICO :

REVISADO Y APROBADO :

SUPERFICIE :

VARIAS COMUNIDADES

CAJUATA

60.47 m2

PROVINCIA :

INQUISIVI

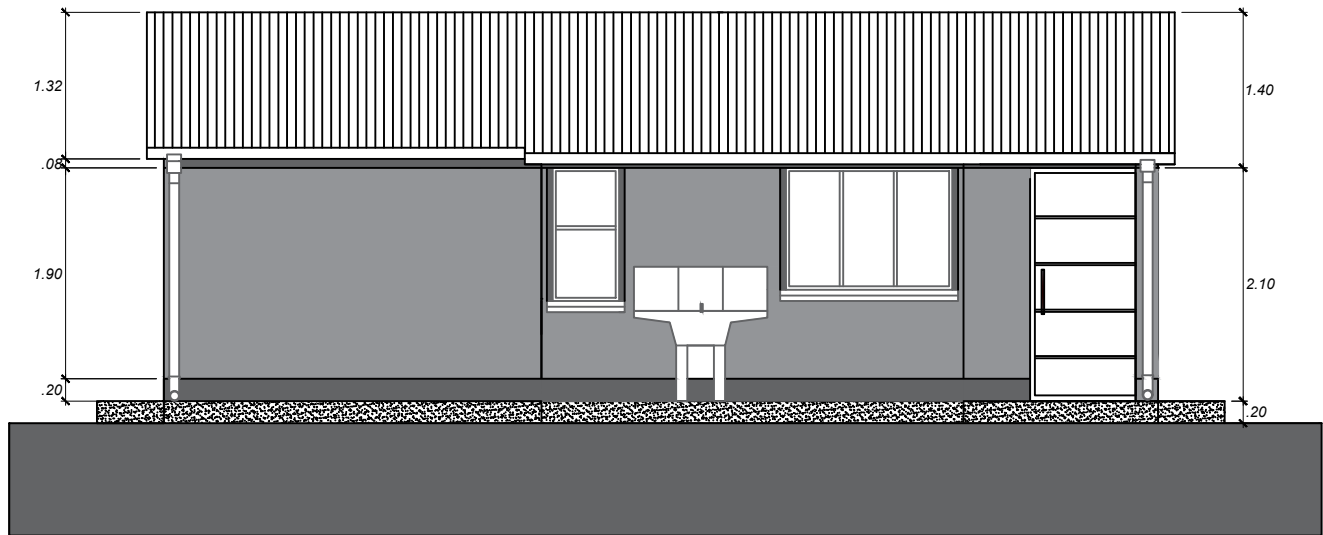
DEPARTAMENTO :

LA PAZ

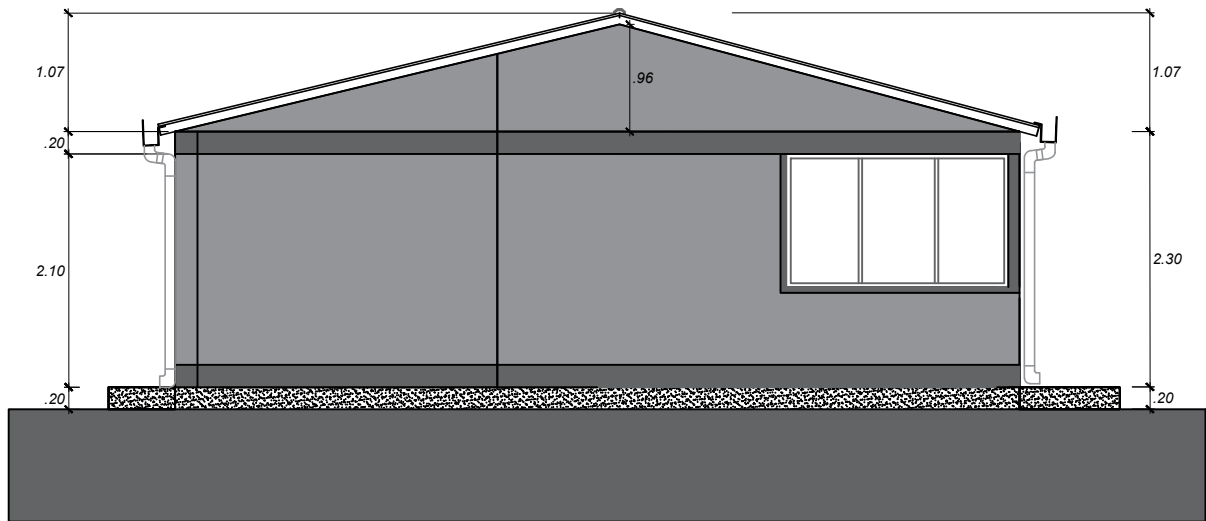
LAMINA :

9

MODULO: RENOVACIÓN 2



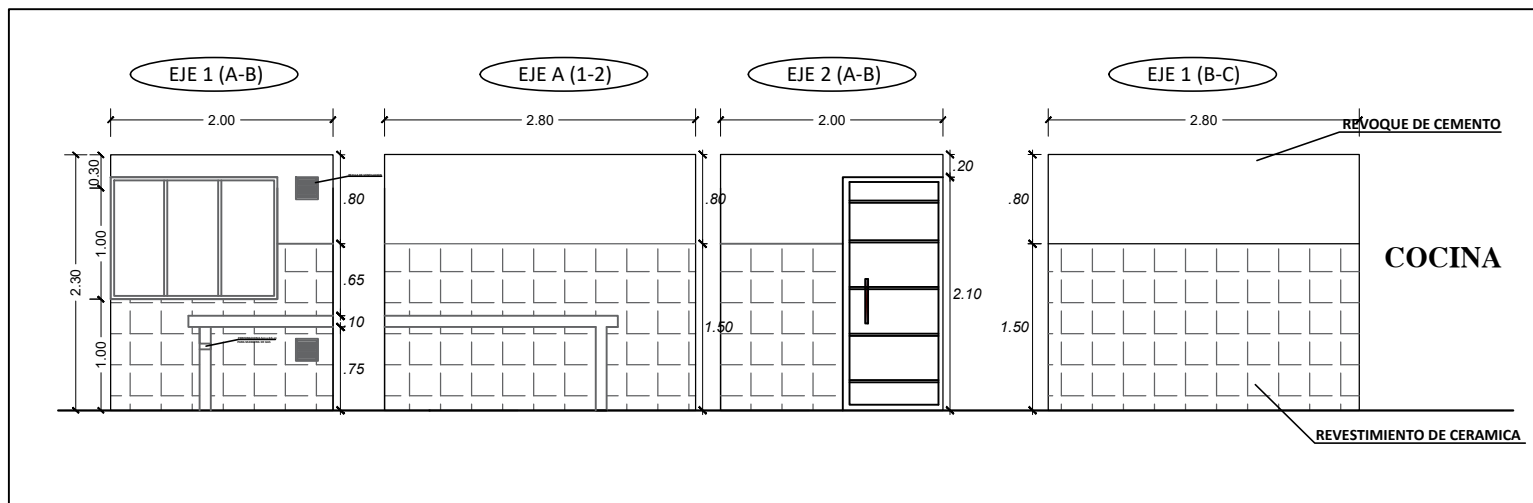
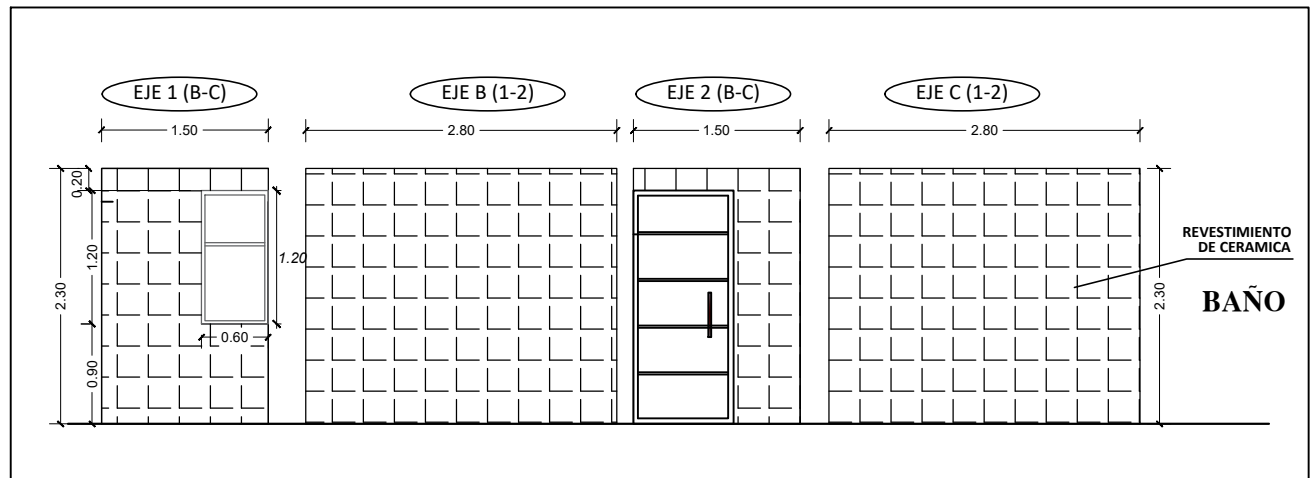
ELEVACION LATERAL IZQUIERDA
ESC. 1:75



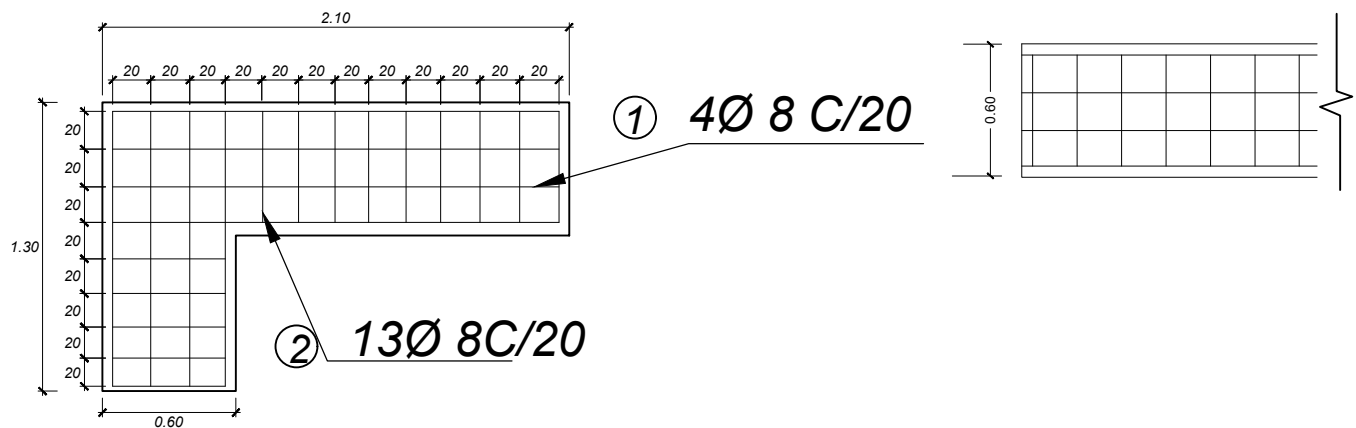
ELEVACION FRONTAL
ESC. 1:75

AEVVIENDA	PROYECTO DE VIVIENDA CUALITATIVA EN EL MUNICIPIO DE CAJUATA -FASE(IX) 2023- LA PAZ			FECHA: DICIEMBRE /2023
	COMUNIDADES DE LA SUBCENTRAL: VARIAS COMUNIDADES	MUNICIPIO : CAJUATA	DISEÑO ARQUITECTONICO :	SUPERFICIE : 60.47 m2
	PROVINCIA : INQUISIVI	DEPARTAMENTO : LA PAZ	REVISADO Y APROBADO :	LAMINA : 10

MODULO: RENOVACIÓN 2



MESON: DISPOSICION DE FIERROS DE 8 mm EN DOS DIRECCIONES



MODULO: RENOVACIÓN 2

SIMBOLOGIA

	TDS	TABLERO DE DISTRIBUCION SECUNDARIO
		CIRCUITO DE ILUMINACION
		CIRCUITO DE TOMA CORRIENTES
		PUNTO DE ILUMINACION
		TOMA DE FUERZA
		TOMA CORRIENTE DOBLE
		INTERRUPTOR SIMPLE

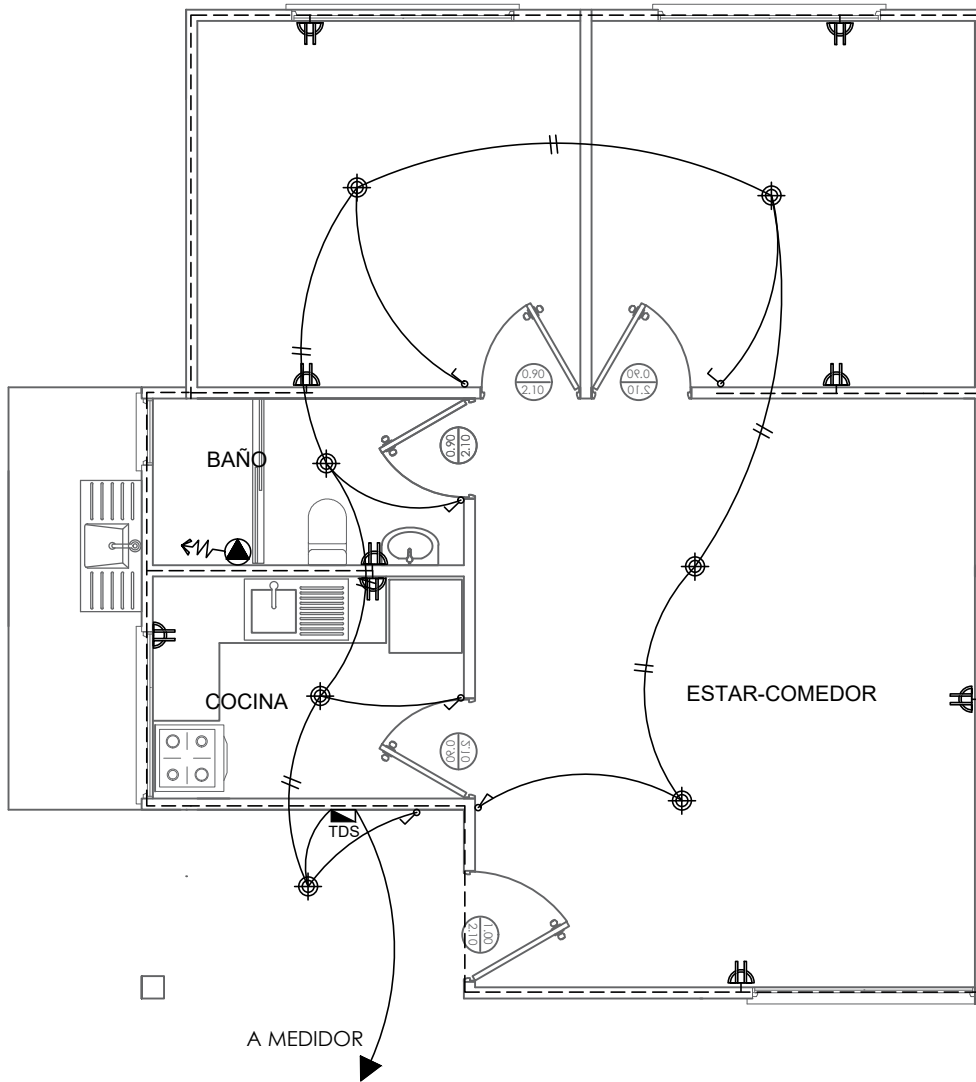
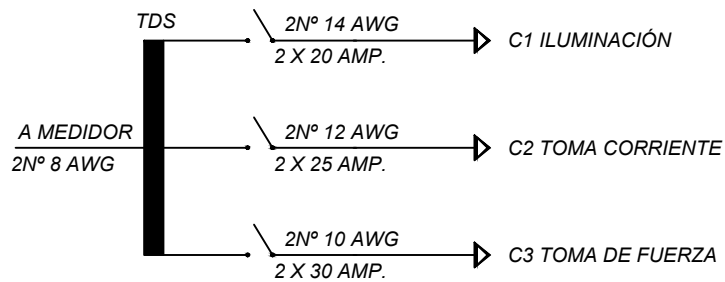


DIAGRAMA UNIFILAR



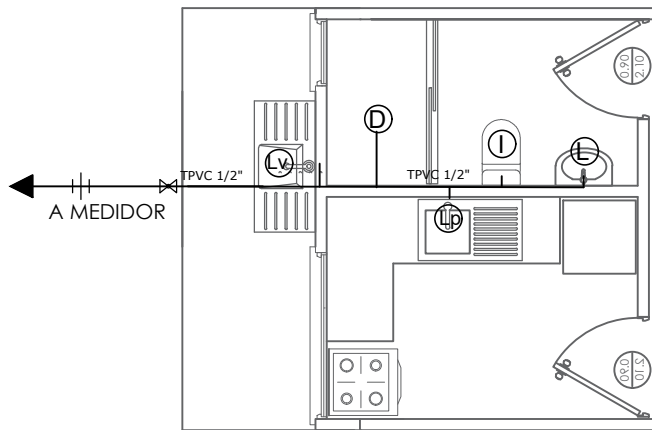
PLANO ELECTRICO

ESC. 1:75

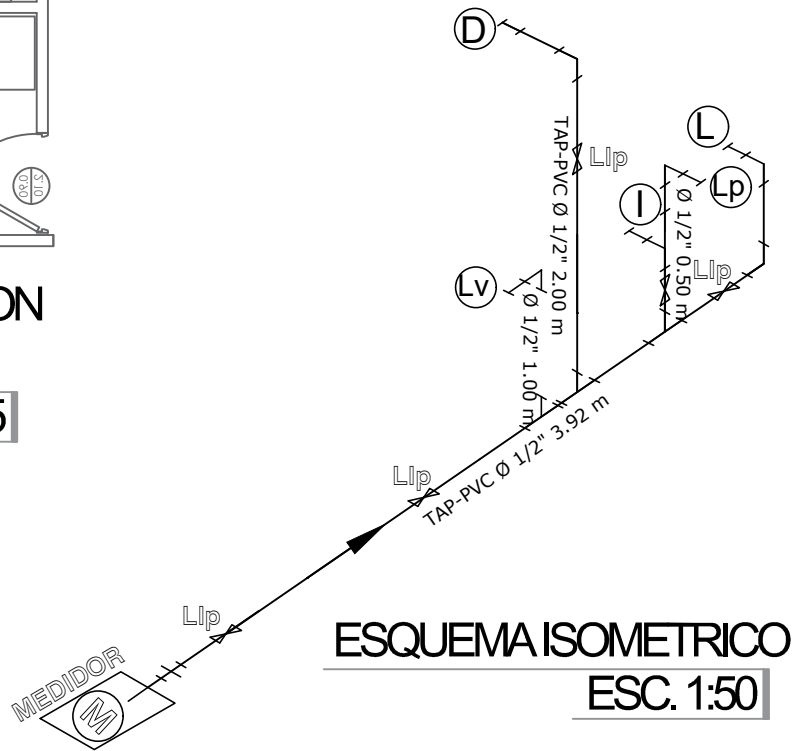
AVIENDA	PROYECTO DE VIVIENDA CUALITATIVA EN EL MUNICIPIO DE CAJUATA -FASE(IX) 2023- LA PAZ			FECHA : DICIEMBRE /2023
	COMUNIDADES DE LA SUBCENTRAL: VARIAS COMUNIDADES	MUNICIPIO : CAJUATA	DISEÑO ARQUITECTONICO :	REVISADO Y APROBADO :
	PROVINCIA : INQUISIVI	DEPARTAMENTO : LA PAZ		
				SUPERFICIE : 60.47 m2
				LAMINA : 12

MODULO: RENOVACIÓN 2

SIMBOLOGIA	
— TAP	TUBERIA DE AGUA POTABLE P.V.C.
[M]	MEDIDOR
⊗	LLAVE DE PASO
⊕	UNION UNIVERSAL
I	INODORO
Lv	LAVANDERIA
D	DUCHA
L	LAVAMANOS
Lp	LAVAPLATOS



**PLANO DE INSTALACION
DE AGUA POTABLE**
ESC. 1:75



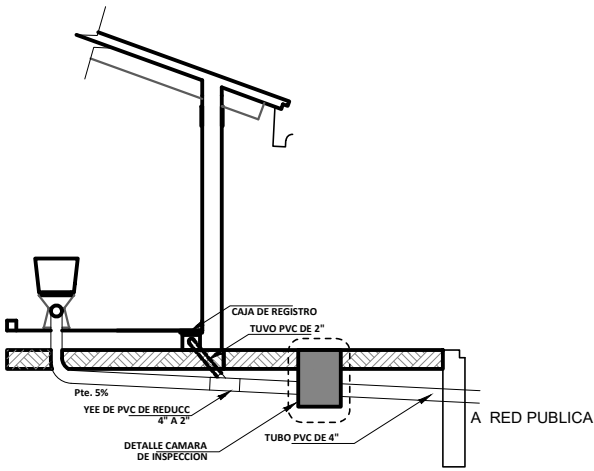
ESQUEMA ISOMETRICO
ESC. 1:50

AEVVIENDA	PROYECTO DE VIVIENDA CUALITATIVA EN EL MUNICIPIO DE CAJUATA -FASE(IX) 2023- LA PAZ			FECHA : DICIEMBRE /2023
	COMUNIDADES DE LA SUBCENTRAL: VARIAS COMUNIDADES	MUNICIPIO : CAJUATA	DISEÑO ARQUITECTONICO :	REVISADO Y APROBADO :
	PROVINCIA : INQUISIVI	DEPARTAMENTO : LA PAZ		
				SUPERFICIE : 60.47 m2
				LAMINA : 13

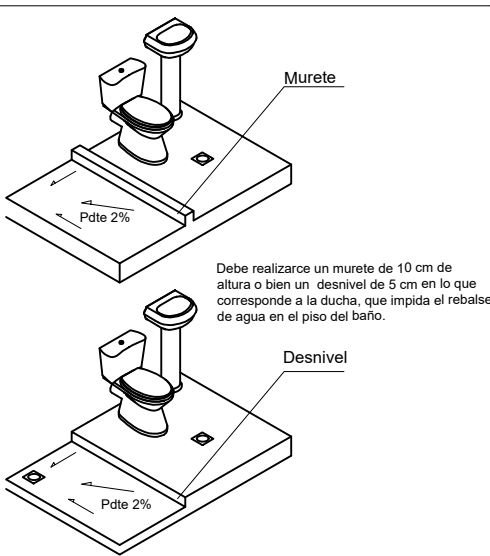
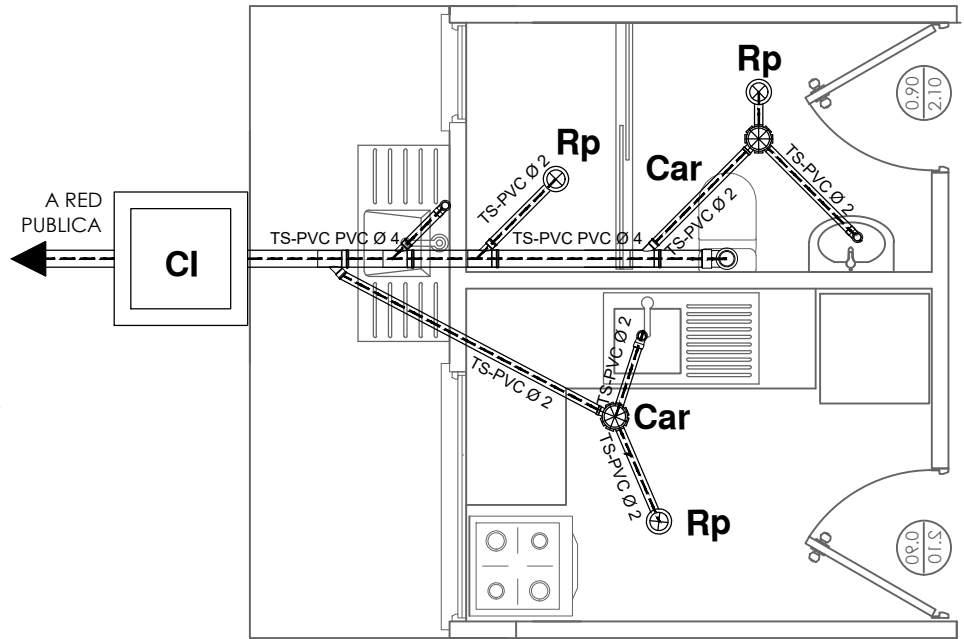
MODULO: RENOVACIÓN 2

SIMBOLOGIA

	TS	TUBERIA SANITARIA DE P.V.C.
		YEE DE REDUCCION DE P.V.C. 4" A 2"
		YEE DE P.V.C. 2"
		CODO DE P.V.C. 2"
		CODO DE P.V.C. 4"
	CI	CAMARA DE INSPECCION
	Car	CAJA DE REGISTRO
	Rp	REJILLA DE PISO



DETALLE SISTEMA DE DESCARGA - CORTE
ESC. 1:50



PLANO INSTALACION DESAGUE SANITARIO

ESC. 1:50

AEVVIENDA

PROYECTO DE VIVIENDA CUALITATIVA EN EL MUNICIPIO DE CAJUATA -FASE(IX) 2023- LA PAZ

FECHA :
DICIEMBRE /2023

COMUNIDADES DE LA SUBCENTRAL:
VARIAS COMUNIDADES

MUNICIPIO :
CAJUATA

DISEÑO ARQUITECTONICO :

REVISADO Y APROBADO :

SUPERFICIE :
60.47 m2

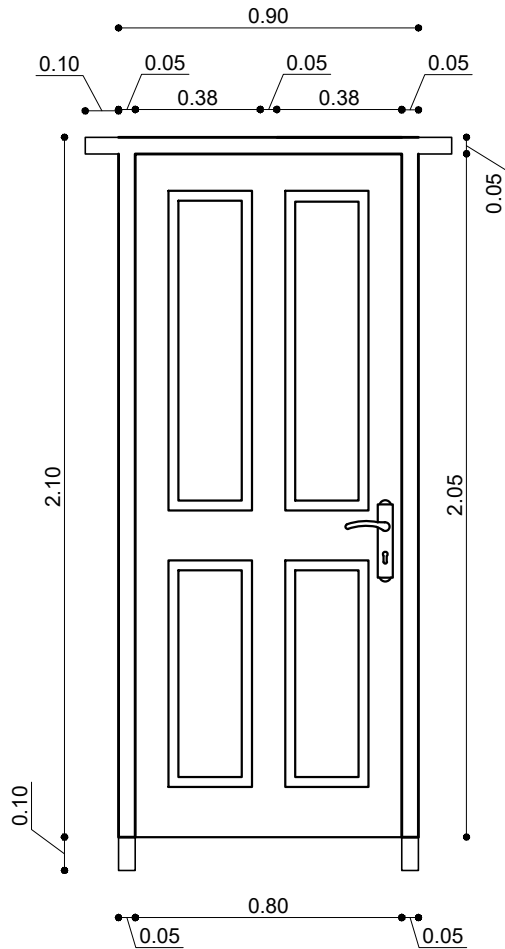
PROVINCIA :
INQUISIVI

DEPARTAMENTO :
LA PAZ

LAMINA :
14

MODULO: RENOVACIÓN 2

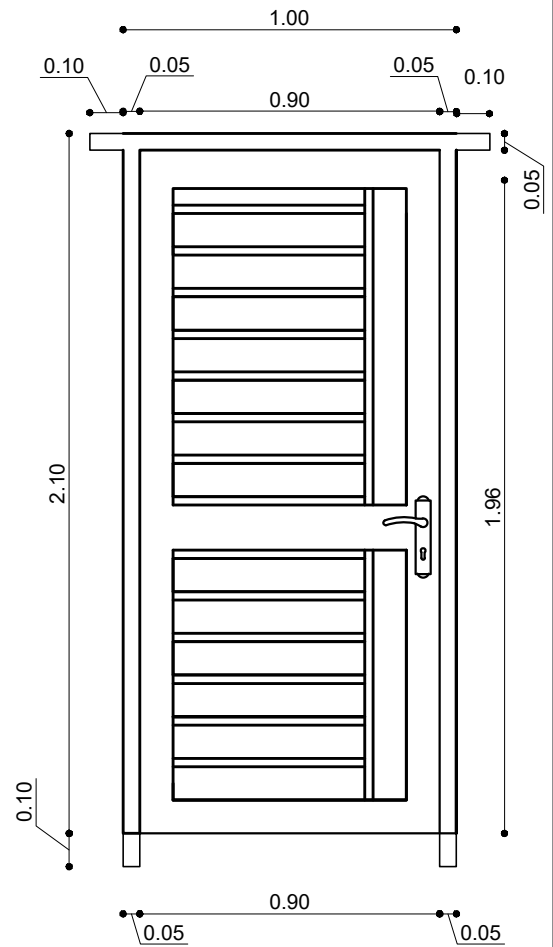
- 1.- MARCO DE MADERA SEMIDURA 2"x 4"
- 2.- PUERTA DE TABLERO MADERA SEMIDURA 2"



BAÑO - COCINA

DORMITORIO

- 1.- MARCO DE PLANCHA METALICA 2"x 4"
- 2.- TABLERO MADERA SEMIDURA 2"



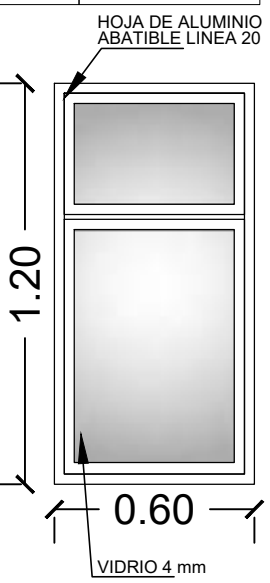
INGRESO PRINCIPAL

DETALLE DE PUERTAS

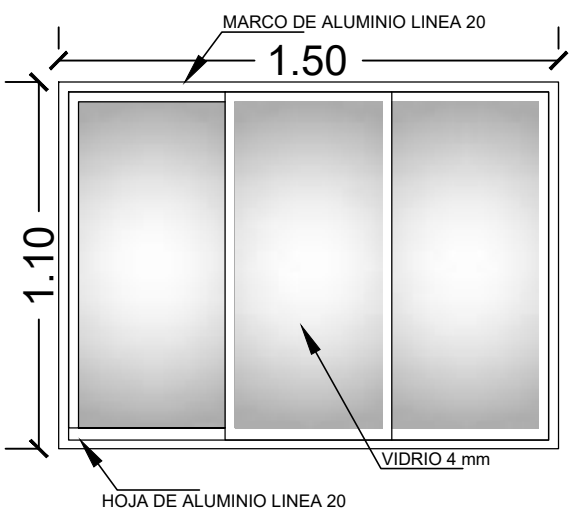
ESC. 1:25

AEVVIENDA	PROYECTO DE VIVIENDA CUALITATIVA EN EL MUNICIPIO DE CAJUATA -FASE(IX) 2023- LA PAZ			FECHA : DICIEMBRE /2023
	COMUNIDADES DE LA SUBCENTRAL: VARIAS COMUNIDADES	MUNICIPIO : CAJUATA	DISEÑO ARQUITECTONICO :	REVISADO Y APROBADO :
	PROVINCIA : INQUISIVI	DEPARTAMENTO : LA PAZ		
				SUPERFICIE : 60.47 m2
				LAMINA : 15

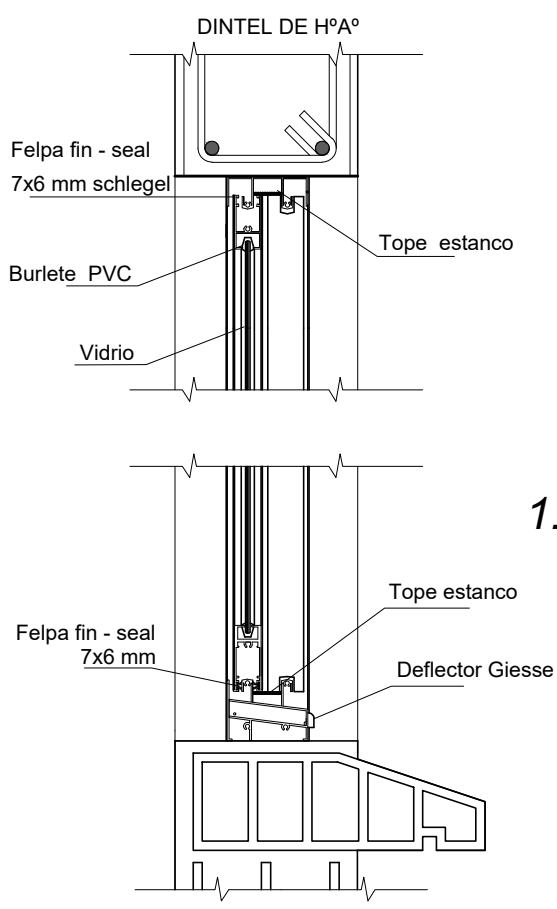
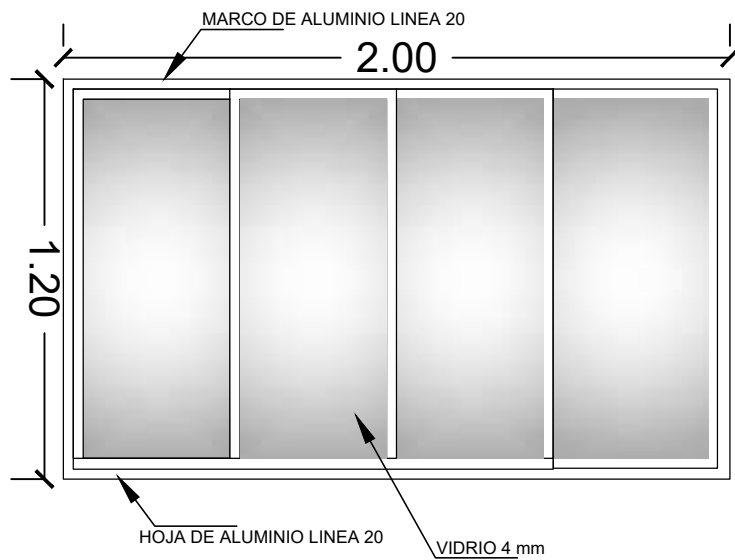
V1 VENTANA BAÑO



V2 VENTANA: COCINA

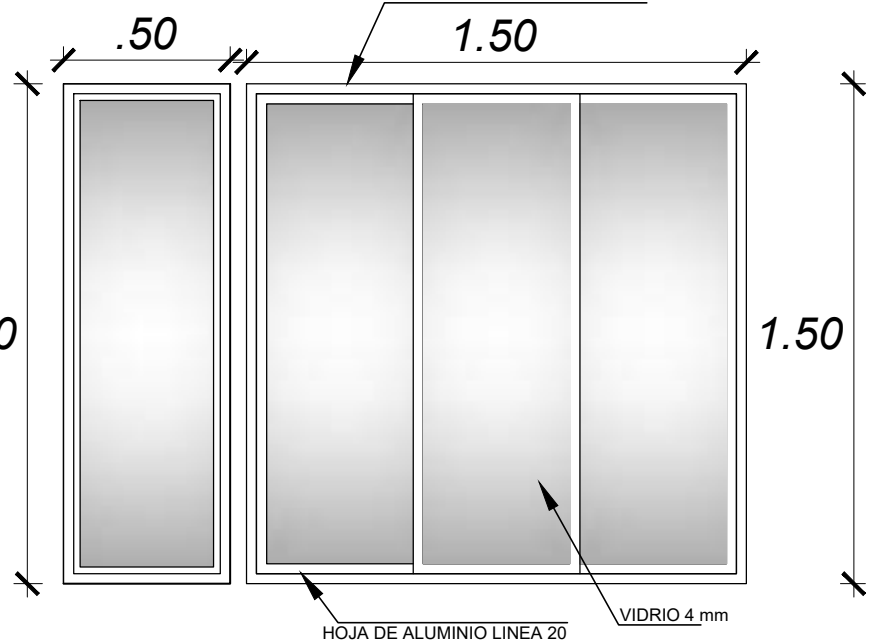


V3 VENTANA: DORMITORIO - SALA



DETALLE VENTANA DE ALUMINIO ESC. 1:5

V4 VENTANA EN ESQUINA: ESTAR - COMEDOR
MARCO DE ALUMINIO LINEA 20



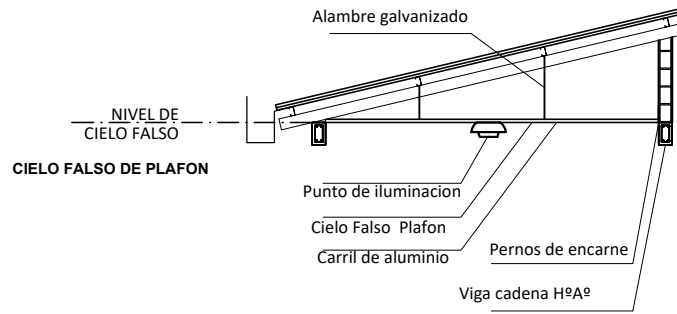
DETALLE DE VENTANA ESC. 1:25

AEVIVIENDA	PROYECTO DE VIVIENDA CUALITATIVA EN EL MUNICIPIO DE CAJUATA -FASE(IX) 2023- LA PAZ			FECHA : DICIEMBRE /2023
	COMUNIDADES DE LA SUBCENTRAL: VARIAS COMUNIDADES	MUNICIPIO : CAJUATA	DISEÑO ARQUITECTONICO :	REVISADO Y APROBADO :
	PROVINCIA : INQUISIVI	DEPARTAMENTO : LA PAZ		
				SUPERFICIE : 60.47 m2
			LAMINA : 16	

MODULO: RENOVACIÓN 2

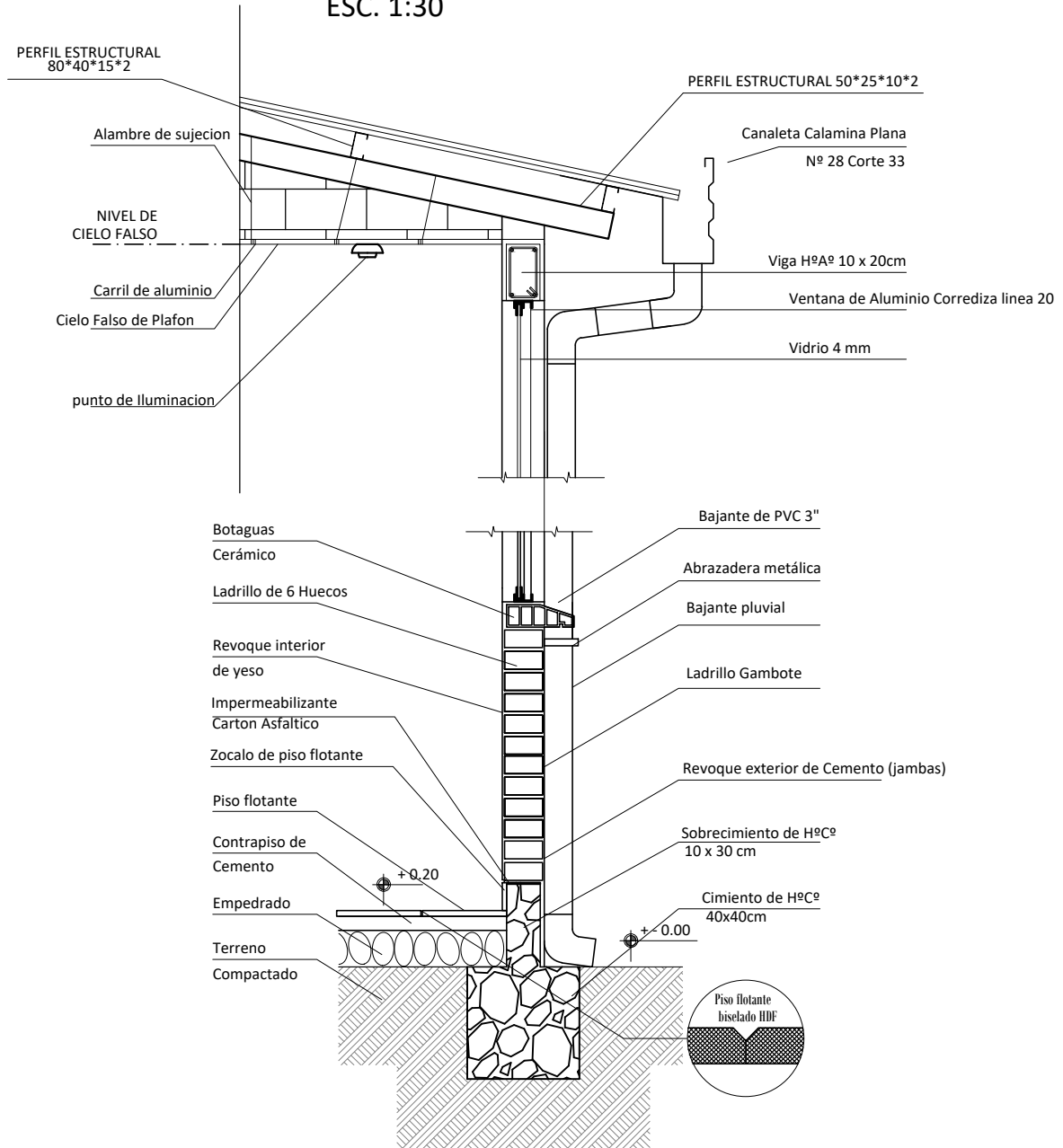
CORTE DE BORDE

ESC. 1:30



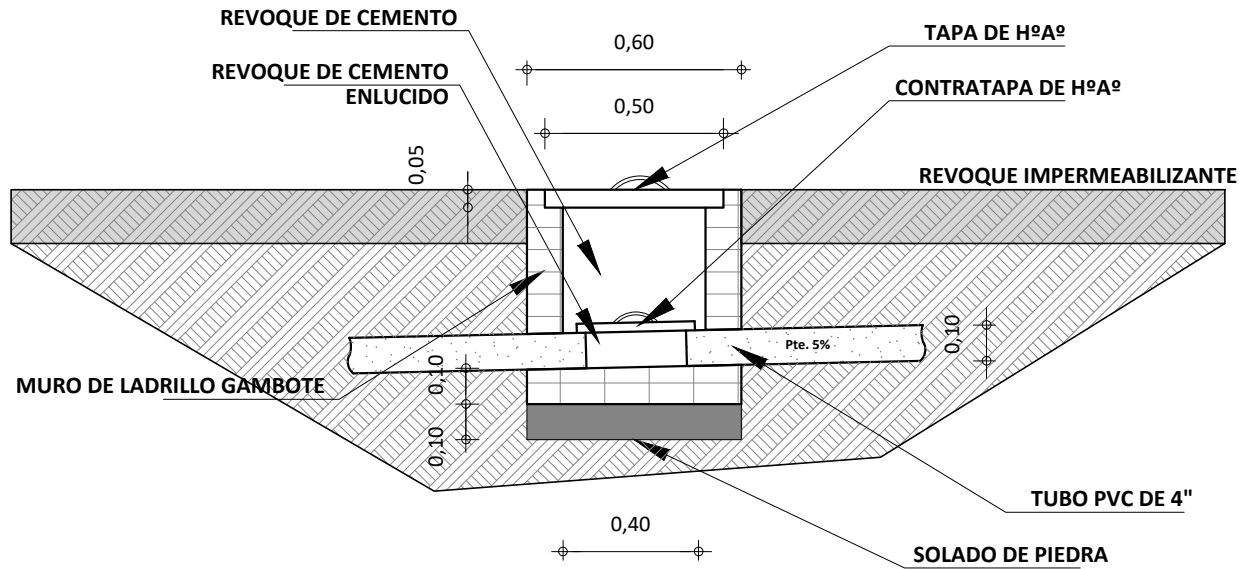
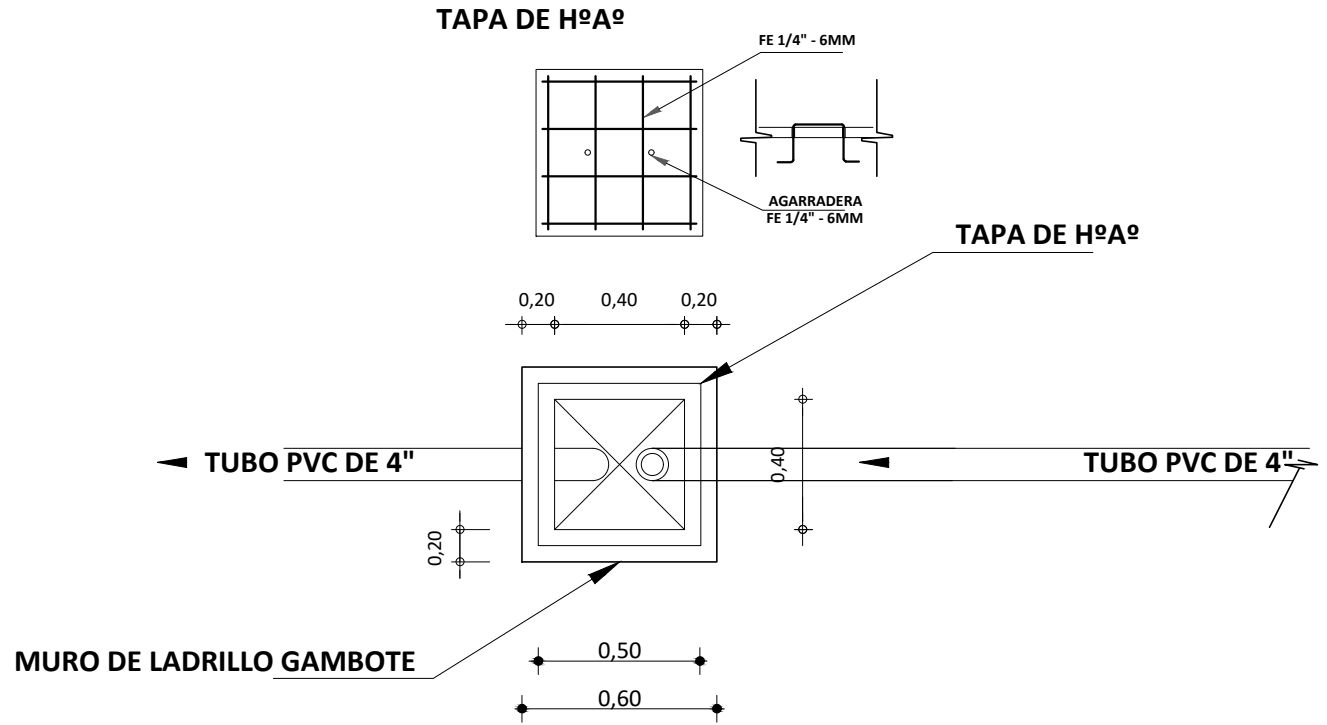
CORTE DE BORDE

ESC. 1:30



AEVIVIENDA	PROYECTO DE VIVIENDA CUALITATIVA EN EL MUNICIPIO DE CAJUATA -FASE(IX) 2023- LA PAZ		FECHA : DICIEMBRE /2023
	COMUNIDADES DE LA SUBCENTRAL: VARIAS COMUNIDADES	MUNICIPIO : CAJUATA	DISEÑO ARQUITECTONICO :
	PROVINCIA : INQUISIVI	DEPARTAMENTO : LA PAZ	REVISADO Y APROBADO :
			SUPERFICIE : 60.47 m2
			LAMINA : 17

MODULO: RENOVACIÓN 2



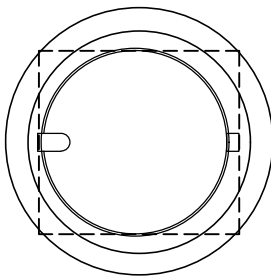
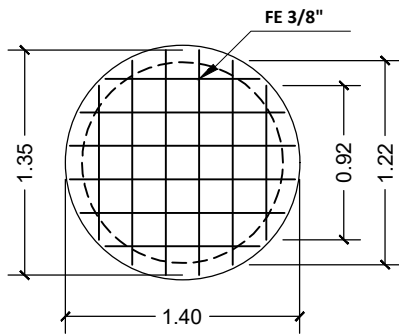
DETALLE DE CAMARA DE INSPECCION

ESC. 1:50

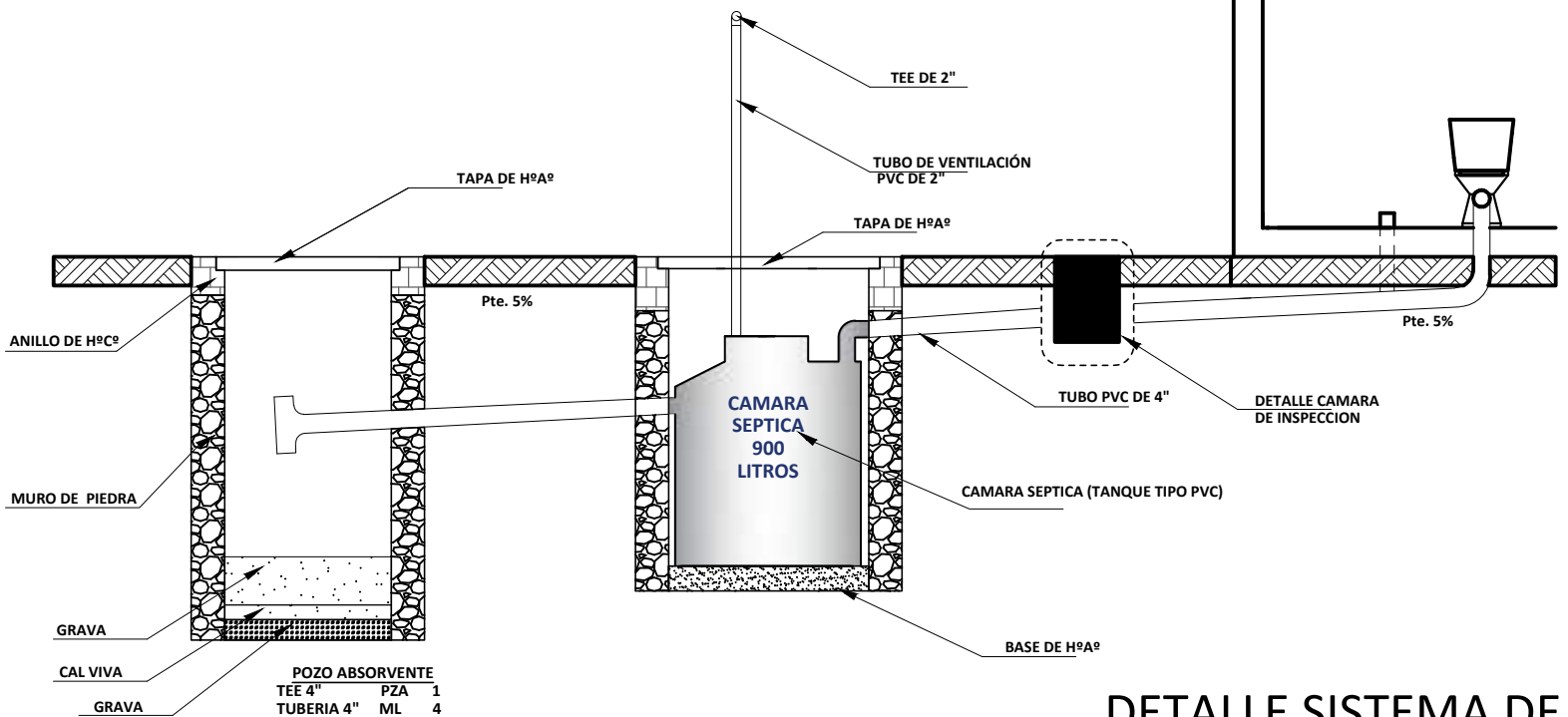
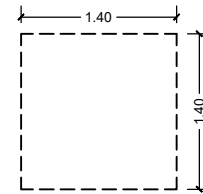
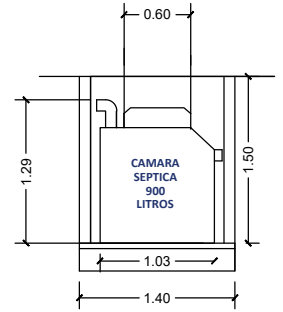
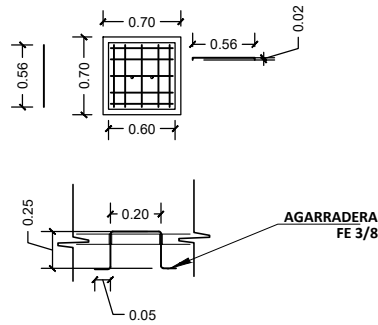
AEVVIENDA	PROYECTO DE VIVIENDA CUALITATIVA EN EL MUNICIPIO DE CAJUATA -FASE(IX) 2023- LA PAZ			FECHA : DICIEMBRE /2023
	COMUNIDADES DE LA SUBCENTRAL: VARIAS COMUNIDADES	MUNICIPIO : CAJUATA	DISEÑO ARQUITECTONICO :	REVISADO Y APROBADO :
	PROVINCIA : INQUISIVI	DEPARTAMENTO : LA PAZ		
				SUPERFICIE : 47.33 m2
				LAMINA : 18

MODULO: RENOVACIÓN 2

TAPA DE HªAº
POZO DE ABSORCION ESC. 1:50



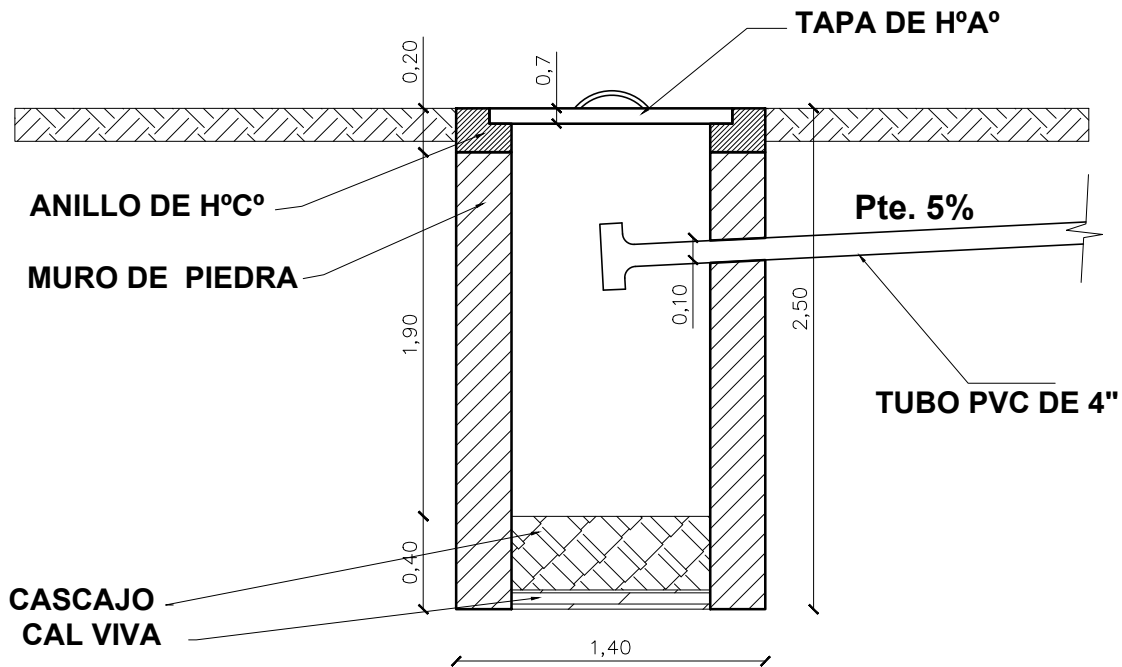
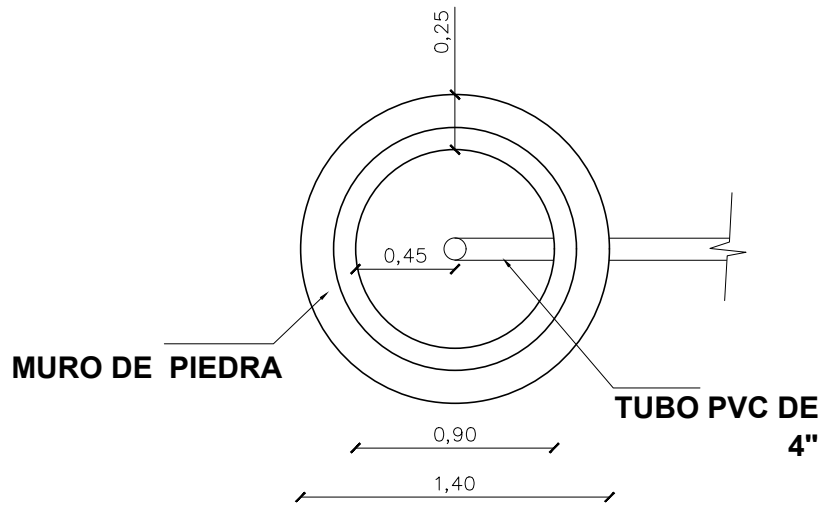
CAMARA SEPTICA PVC



DETALLE SISTEMA DE
DESCARGA - CORTE
ESC. 1:50

AEVVIDA	PROYECTO DE VIVIENDA CUALITATIVA EN EL MUNICIPIO DE CAJUATA -FASE(IX) 2023- LA PAZ			FECHA : DICIEMBRE /2023	
	COMUNIDADES DE LA SUBCENTRAL: VARIAS COMUNIDADES	MUNICIPIO : CAJUATA	DISEÑO ARQUITECTONICO :	REVISADO Y APROBADO :	SUPERFICIE : 47.33 m2
	PROVINCIA : INQUISIVI	DEPARTAMENTO : LA PAZ			LAMINA : 19

MODULO: RENOVACIÓN 2



DETALLE SISTEMA DE DESCARGA - CORTE ESC. 1:50

AEVVIENDA	PROYECTO DE VIVIENDA CUALITATIVA EN EL MUNICIPIO DE CAJUATA -FASE(IX) 2023- LA PAZ			FECHA : DICIEMBRE /2023
	COMUNIDADES DE LA SUBCENTRAL: VARIAS COMUNIDADES	MUNICIPIO : CAJUATA	DISEÑO ARQUITECTONICO :	REVISADO Y APROBADO :
	PROVINCIA : INQUISIVI	DEPARTAMENTO : LA PAZ		
				SUPERFICIE : 47.33 m2
				LAMINA : 20