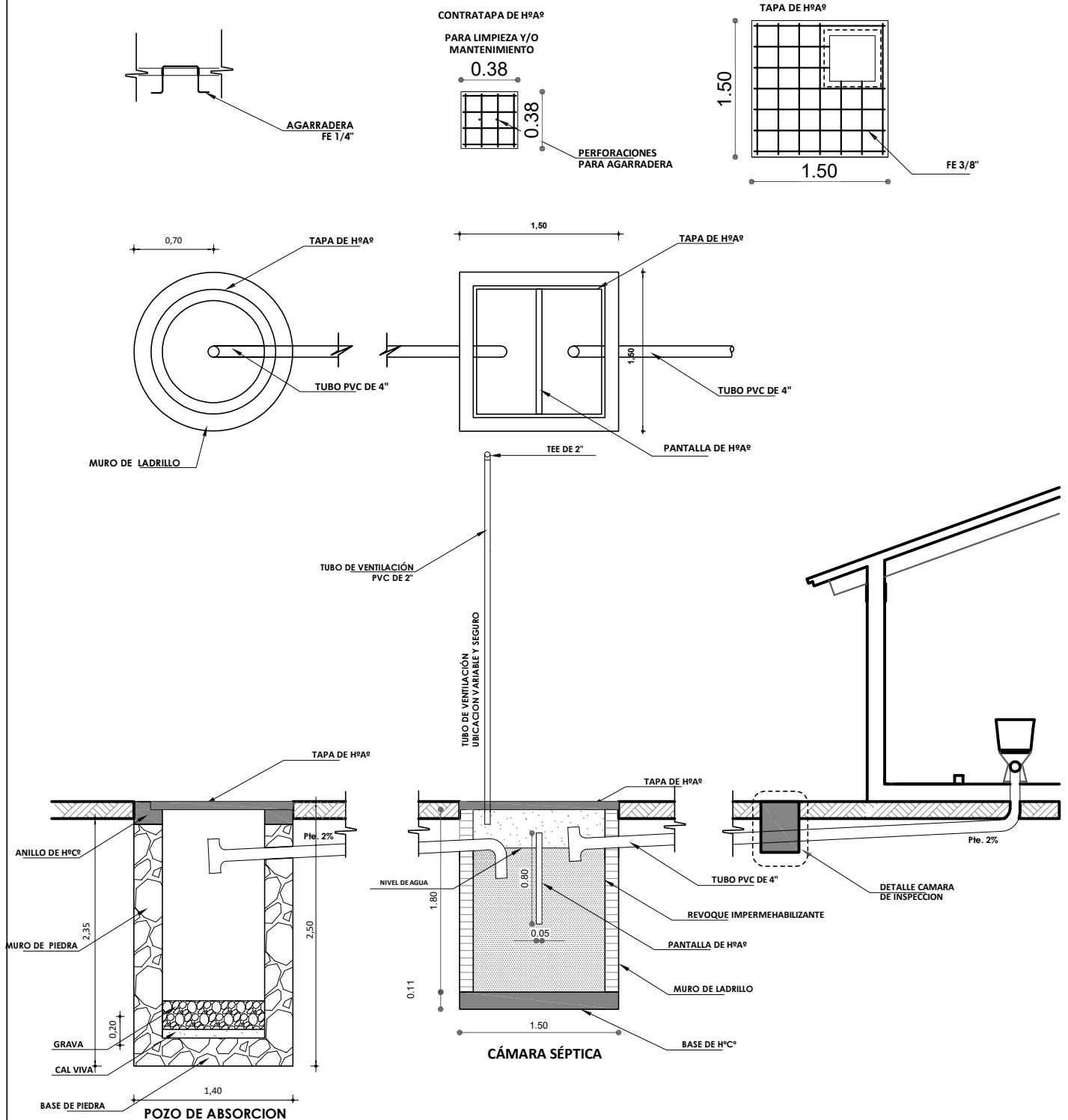


DETALLES CONSTRUCTIVOS

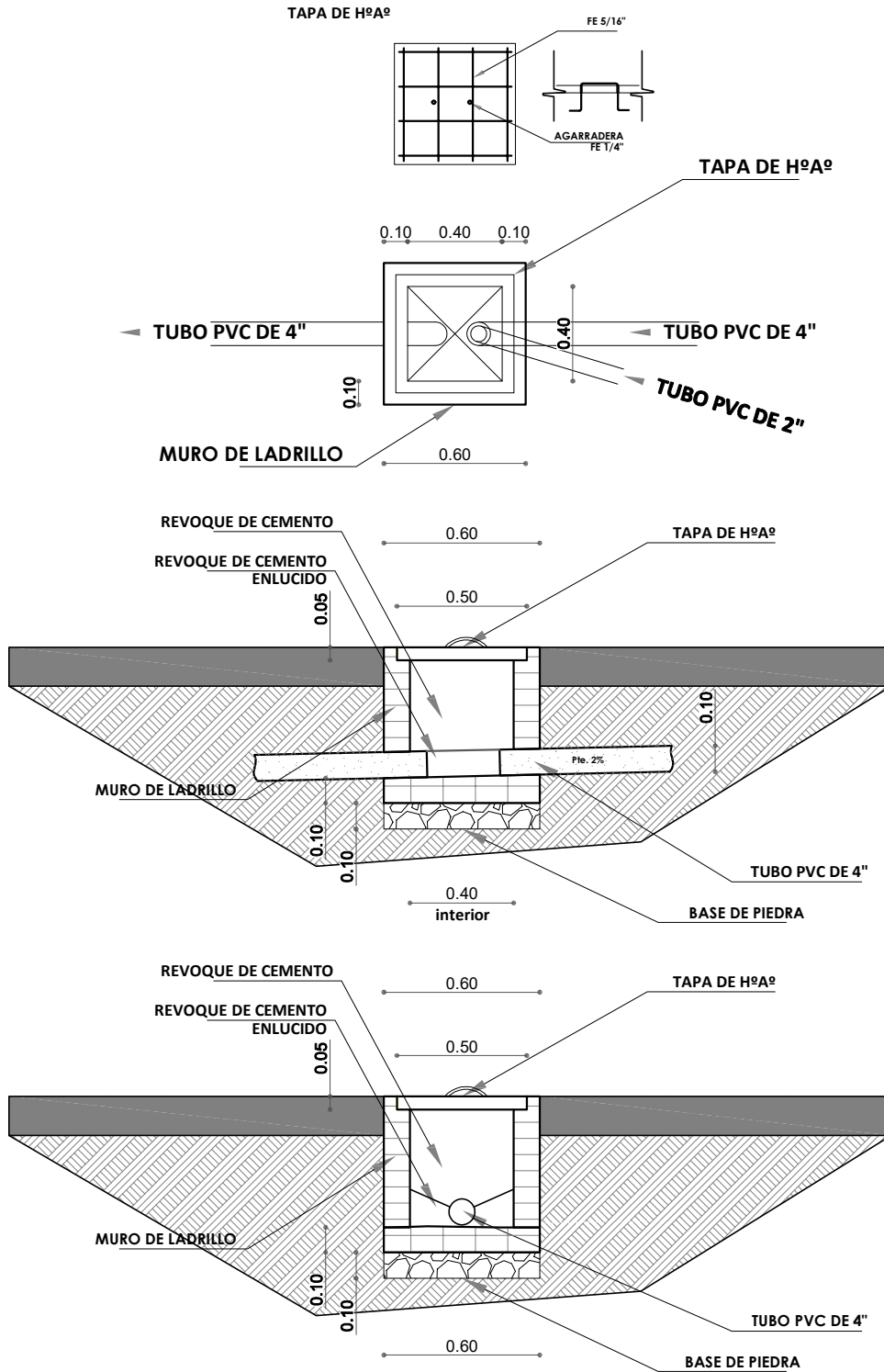


DETALLE INSTALACION SANITARIA

AGENCIA ESTATAL DE VIVIENDA	
NOMBRE DEL PROYECTO: PROYECTO DE VIVIENDA CUALITATIVA EN EL MUNICIPIO DE COLOMI -FASE(X) 2025- COCHABAMBA	
COMUNIDADES : VARIOS	MUNICIPIO : COLOMI
PROVINCIA : CHAPARE	DEPARTAMENTO : COCHABAMBA

DISEÑO ARQUITECTONICO :	REVISADO Y APROBADO :	FECHA : Gestión 2024
		Superficie Cons. :
		ESCALA : 1:100
		LAMINA :

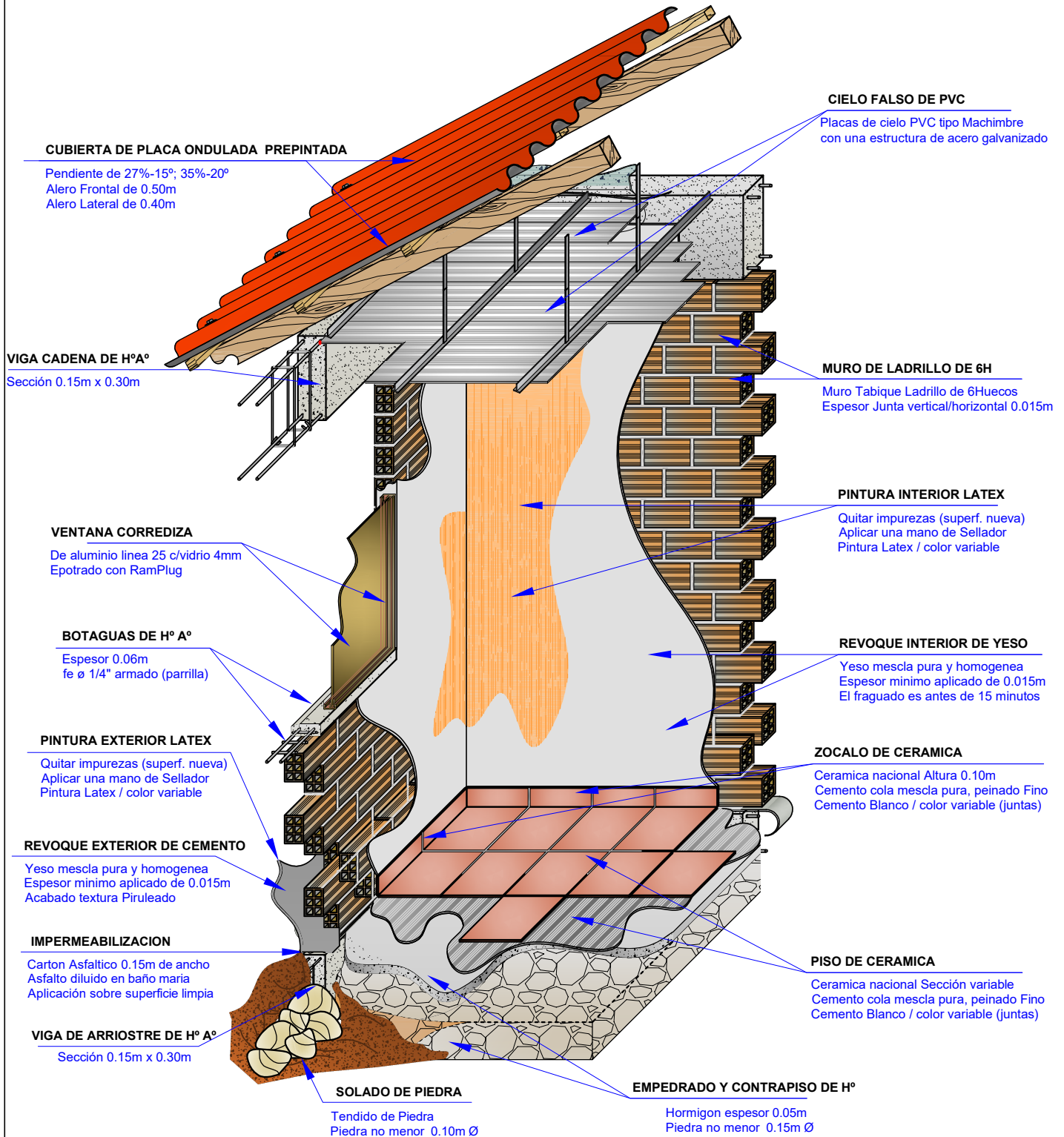
DETALLES CONSTRUCTIVOS



AGENCIA ESTATAL DE VIVIENDA	
NOMBRE DEL PROYECTO: PROYECTO DE VIVIENDA CUALITATIVA EN EL MUNICIPIO DE COLOMI -FASE(X) 2025- COCHABAMBA	
COMUNIDADES : VARIOS	MUNICIPIO : COLOMI
PROVINCIA : CHAPARE	DEPARTAMENTO : COCHABAMBA

DISEÑO ARQUITECTONICO :	REVISADO Y APROBADO :	FECHA : Gestión 2024
		Superficie Cons. :
		ESCALA : 1:100
		LAMINA :

DETALLES CONSTRUCTIVOS

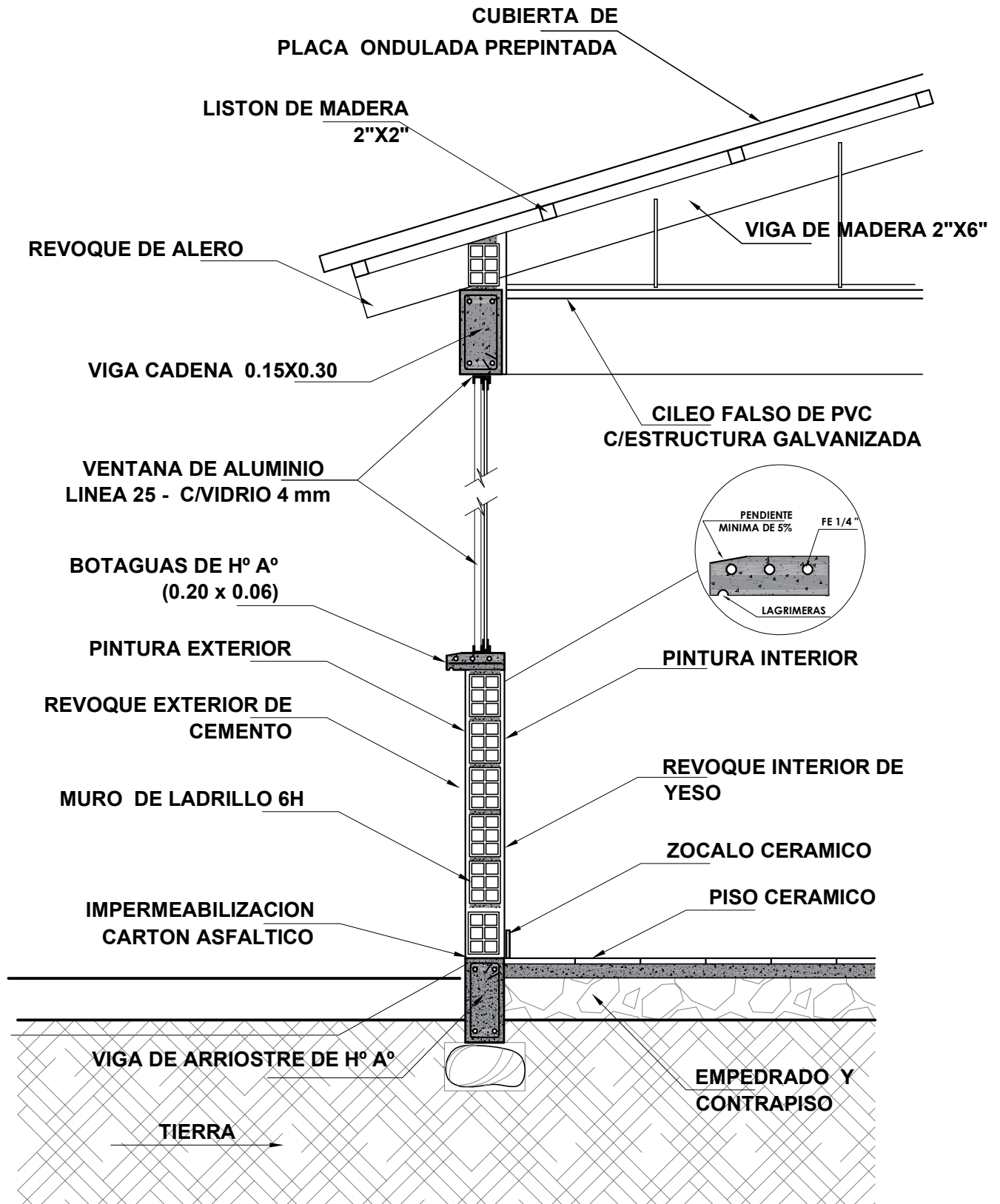


DETALLE DISTRIBUCION ITEMS

AGENCIA ESTATAL DE VIVIENDA	
NOMBRE DEL PROYECTO: PROYECTO DE VIVIENDA CUALITATIVA EN EL MUNICIPIO DE COLOMI -FASE(X) 2025- COCHABAMBA	
COMUNIDADES : VARIOS	MUNICIPIO : COLOMI
PROVINCIA : CHAPARE	DEPARTAMENTO : COCHABAMBA

DISEÑO ARQUITECTONICO :	REVISADO Y APROBADO :	FECHA : Gestión 2024
		Superficie Cons. :
		ESCALA : 1:100
		LAMINA :

DETALLES CONSTRUCTIVOS

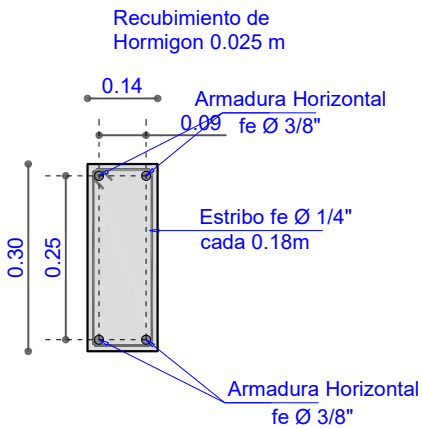


AGENCIA ESTATAL DE VIVIENDA	
NOMBRE DEL PROYECTO: PROYECTO DE VIVIENDA CUALITATIVA EN EL MUNICIPIO DE COLOMI -FASE(X) 2025- COCHABAMBA	
COMUNIDADES : VARIOS	MUNICIPIO : COLOMI
PROVINCIA : CHAPARE	DEPARTAMENTO : COCHABAMBA

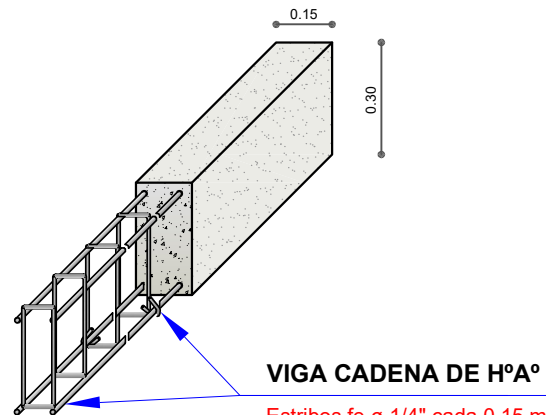
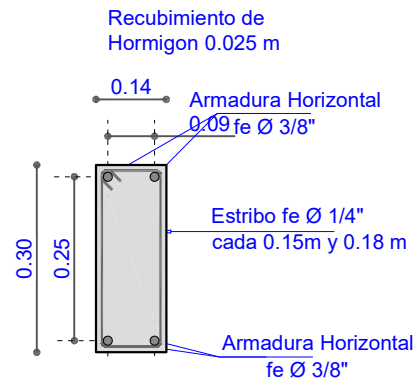
DISEÑO ARQUITECTONICO :	REVISADO Y APROBADO :	FECHA : Gestión 2024
		Superficie Cons. :
		ESCALA : 1:100
		LAMINA :

DETALLES CONSTRUCTIVOS

DETALLE VIGA ARRIOSTRE DE H° A°



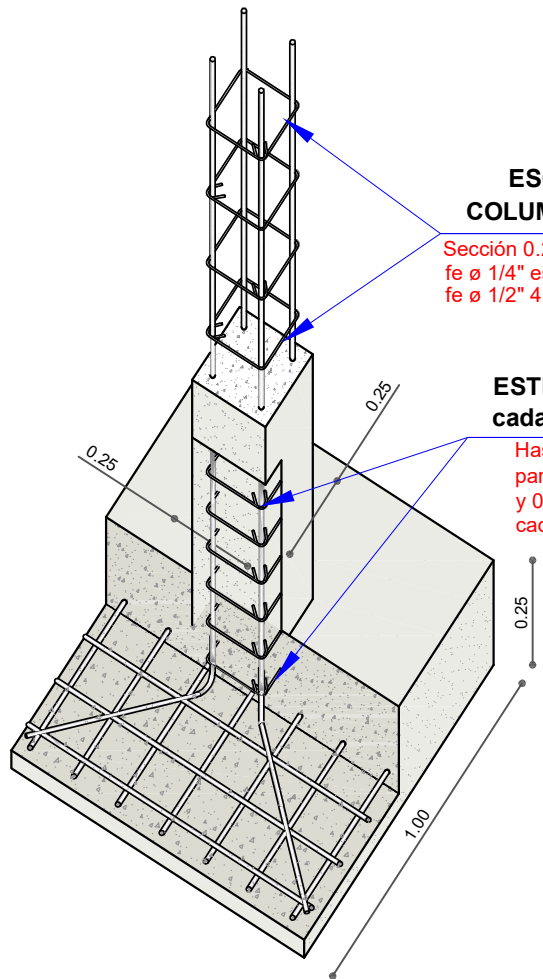
DETALLE VIGA CADENA DE H° A°



Estribos fe ø 1/4" cada 0.15 m a 0.80 m de cada extremo y cada 0.18 m en la parte central de la Viga.

ESC. :1:20 COLUMNA DE H°A°

Sección 0.25m x 0.25m
fe ø 1/4" estribo cada 0.20 m
fe ø 1/2" 4 barras

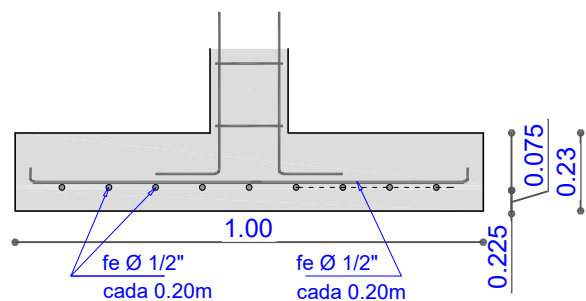


ESTRIBOS fe Ø 1/4" cada 0.15 m

Hasta 0.8 m desde la parrilla de fundación y 0.80 m antes de la viga cadena.

DETALLE ZAPATA DE H° A°

Seccion 1.00m x 1.00m x 0.25m

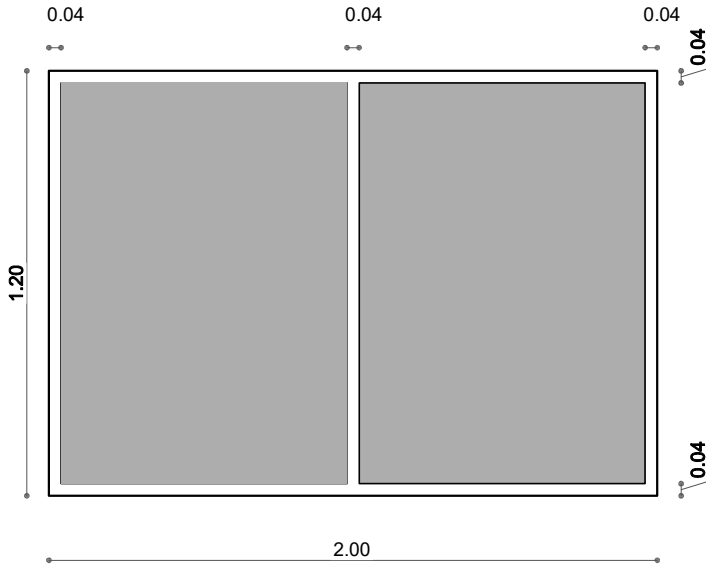


DETALLE ESTRUCTURA

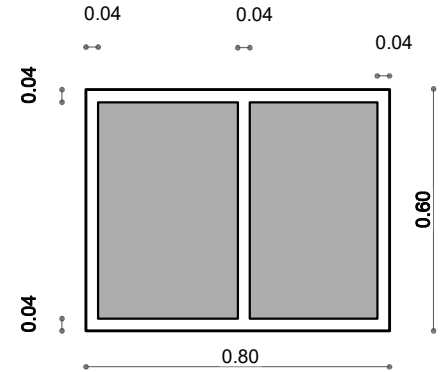
AGENCIA ESTATAL DE VIVIENDA	
NOMBRE DEL PROYECTO: PROYECTO DE VIVIENDA CUALITATIVA EN EL MUNICIPIO DE COLOMI -FASE(X) 2025- COCHABAMBA	
COMUNIDADES : VARIOS	MUNICIPIO : COLOMI
PROVINCIA : CHAPARE	DEPARTAMENTO : COCHABAMBA

DISEÑO ARQUITECTONICO :	REVISADO Y APROBADO :	FECHA : Gestión 2024
		Superficie Cons. :
		ESCALA : 1:100
		LAMINA :

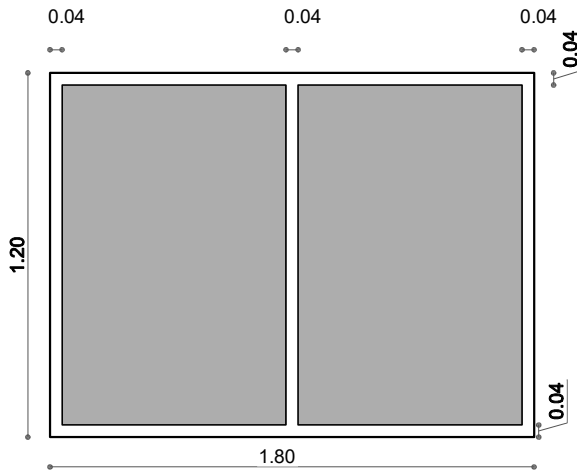
DETALLES CONSTRUCTIVOS



**VENTANA COCINA
COMEDOR**

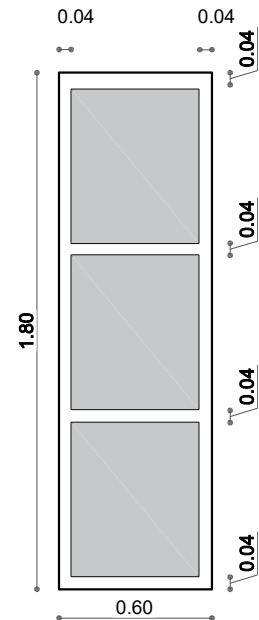


**VENTANA
BAÑO**



VENTANA DORMITORIO

**VENTANA
DORMITORIO**

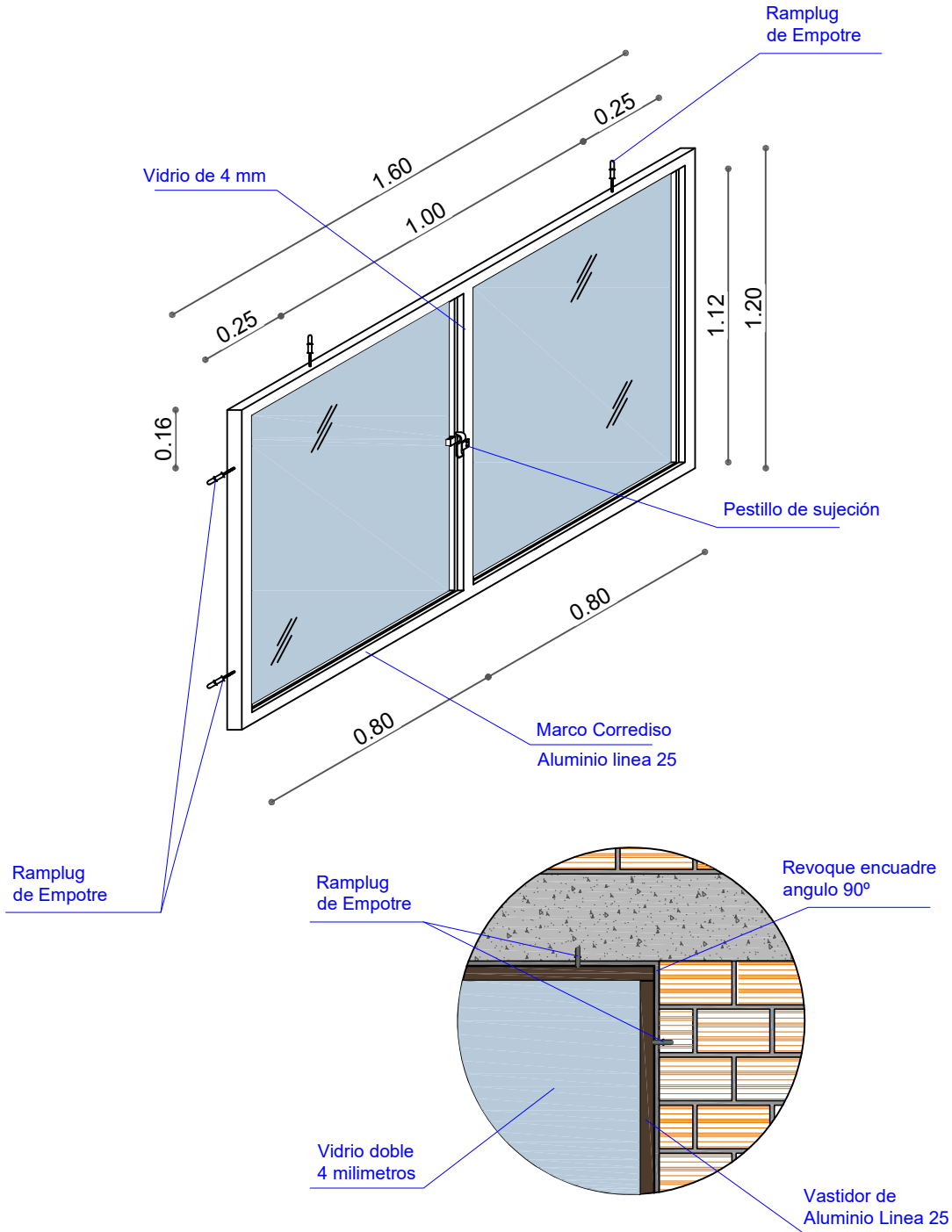


DETALLE CARPINTERIA ALUMINIO

AGENCIA ESTATAL DE VIVIENDA	
NOMBRE DEL PROYECTO: PROYECTO DE VIVIENDA CUALITATIVA EN EL MUNICIPIO DE COLOMI -FASE(X) 2025- COCHABAMBA	
COMUNIDADES : VARIOS	MUNICIPIO : COLOMI
PROVINCIA : CHAPARE	DEPARTAMENTO : COCHABAMBA

DISEÑO ARQUITECTONICO :	REVISADO Y APROBADO :	FECHA : Gestión 2024
		Superficie Cons. :
		ESCALA : 1:100
		LAMINA :

DETALLES CONSTRUCTIVOS



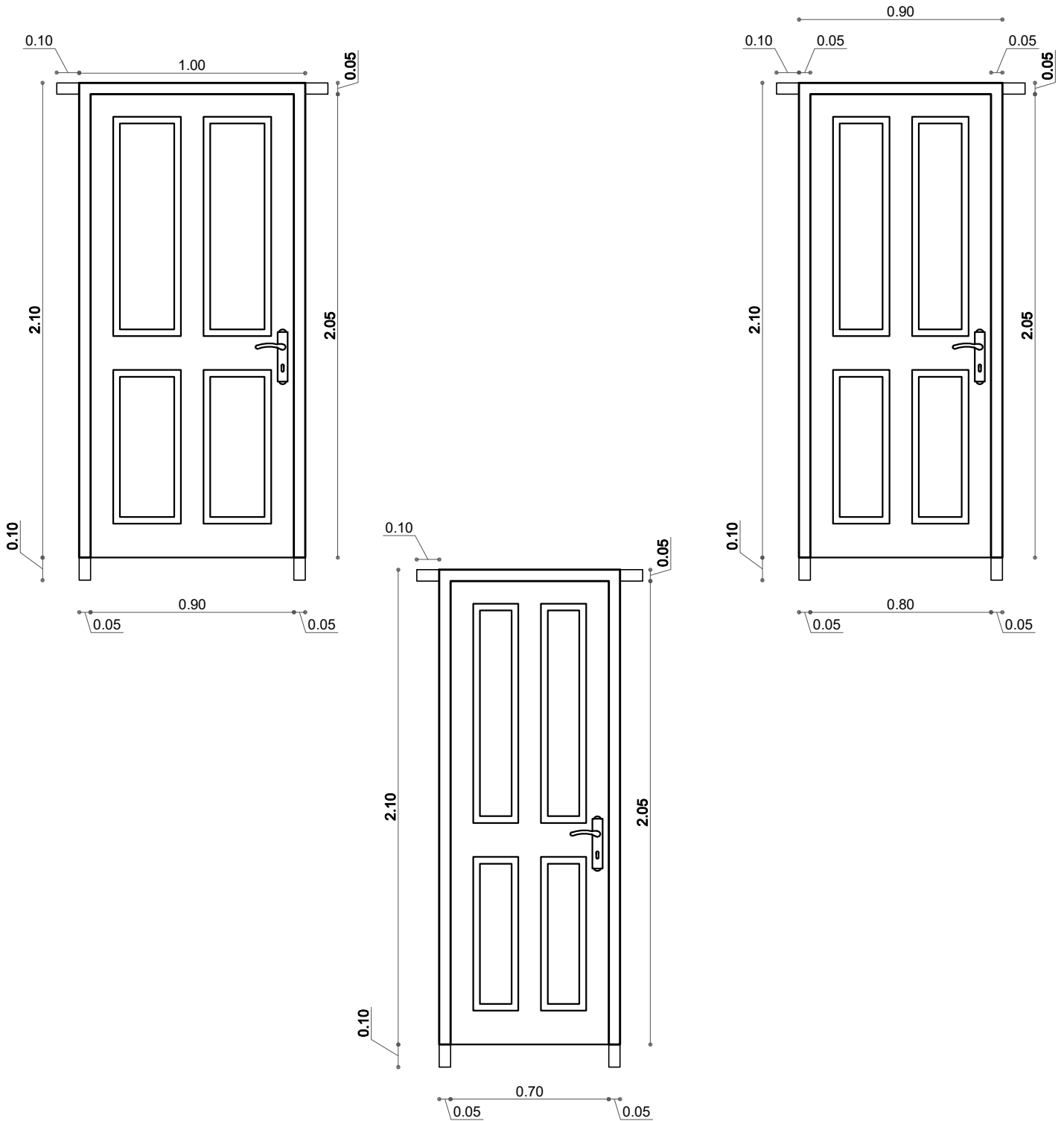
DETALLE CARPINTERIA ALUMINIO

AGENCIA ESTATAL DE VIVIENDA	
NOMBRE DEL PROYECTO: PROYECTO DE VIVIENDA CUALITATIVA EN EL MUNICIPIO DE COLOMI -FASE(X) 2025- COCHABAMBA	
COMUNIDADES : VARIOS	MUNICIPIO : COLOMI
PROVINCIA : CHAPARE	DEPARTAMENTO : COCHABAMBA

DISEÑO ARQUITECTONICO :	REVISADO Y APROBADO :	FECHA : Gestión 2024
		Superficie Cons. :
		ESCALA : 1:100
		LAMINA :

DETALLES CONSTRUCTIVOS

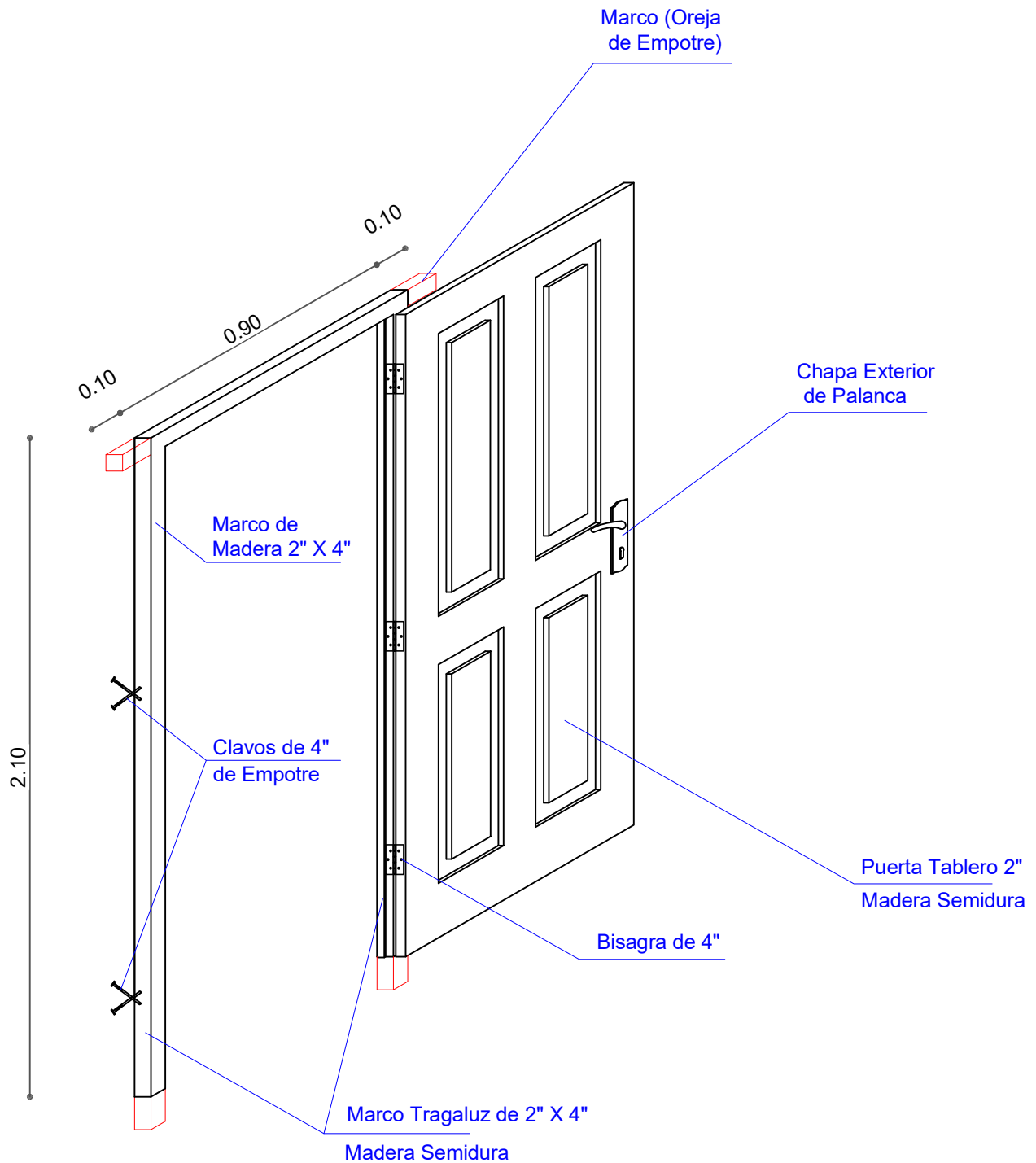
DETALLE: PUERTA DE MADERA



AGENCIA ESTATAL DE VIVIENDA	
NOMBRE DEL PROYECTO: PROYECTO DE VIVIENDA CUALITATIVA EN EL MUNICIPIO DE COLOMI -FASE(X) 2025- COCHABAMBA	
COMUNIDADES : VARIOS	MUNICIPIO : COLOMI
PROVINCIA : CHAPARE	DEPARTAMENTO : COCHABAMBA

DISEÑO ARQUITECTONICO :	REVISADO Y APROBADO :	FECHA : Gestión 2024
		Superficie Cons. :
		ESCALA : 1:100
		LAMINA :

DETALLES CONSTRUCTIVOS

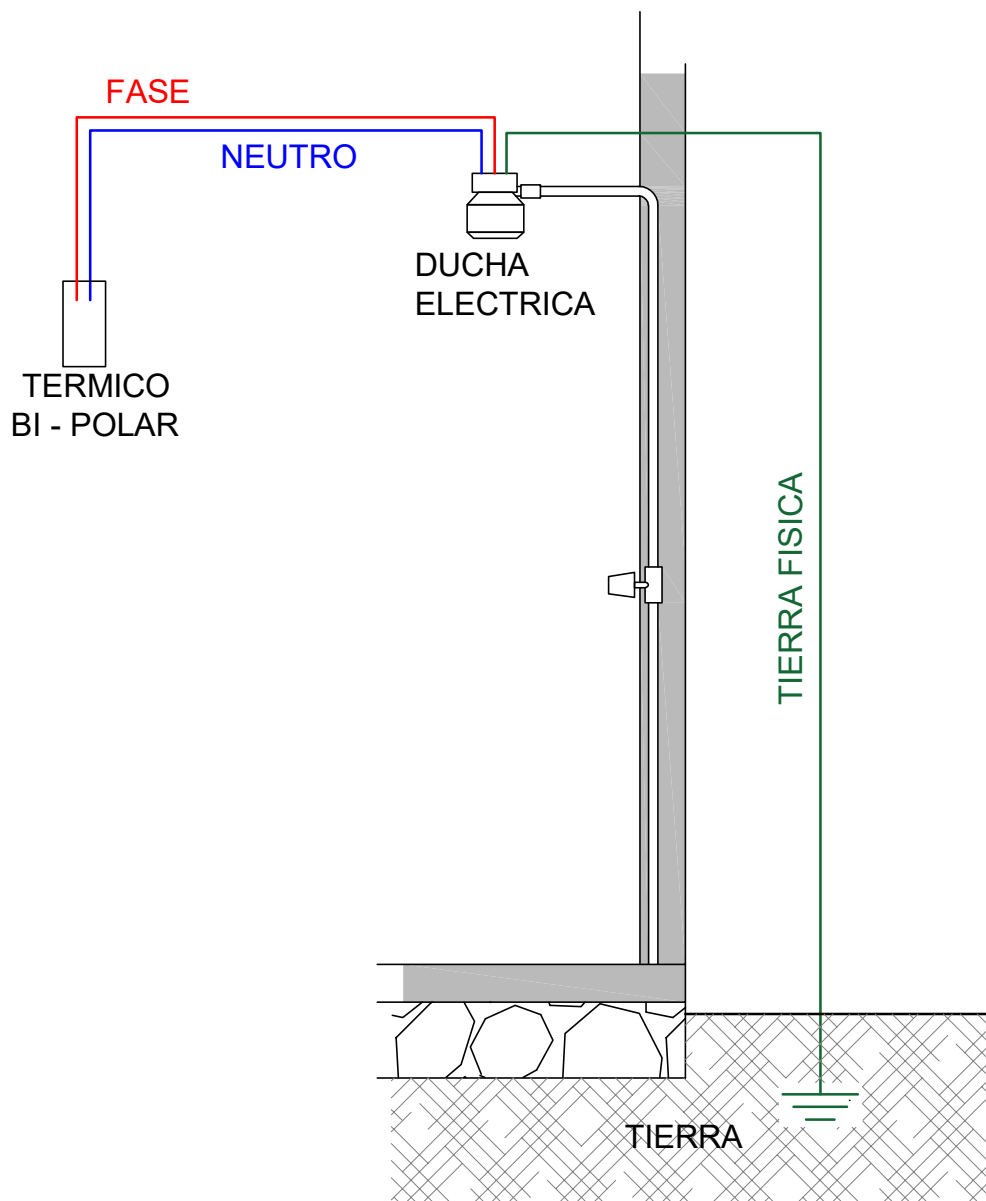


DETALLE: PUERTA DE MADERA

AGENCIA ESTATAL DE VIVIENDA	
NOMBRE DEL PROYECTO: PROYECTO DE VIVIENDA CUALITATIVA EN EL MUNICIPIO DE COLOMI -FASE(X) 2025- COCHABAMBA	
COMUNIDADES : VARIOS	MUNICIPIO : COLOMI
PROVINCIA : CHAPARE	DEPARTAMENTO : COCHABAMBA

DISEÑO ARQUITECTONICO :	REVISADO Y APROBADO :	FECHA : Gestión 2024
		Superficie Cons. : 69.20 m2
		ESCALA : 1:100
		LAMINA :

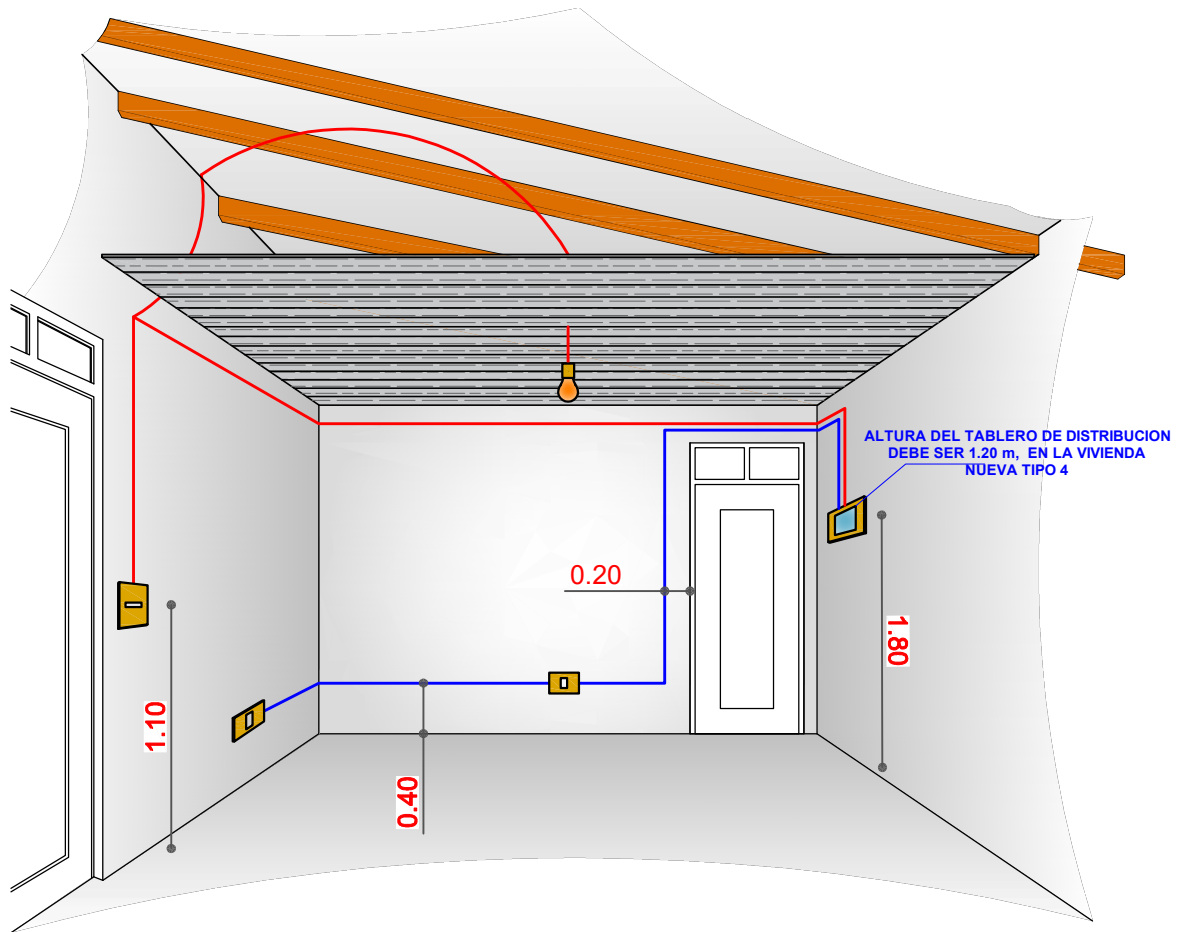
DETALLES CONSTRUCTIVOS



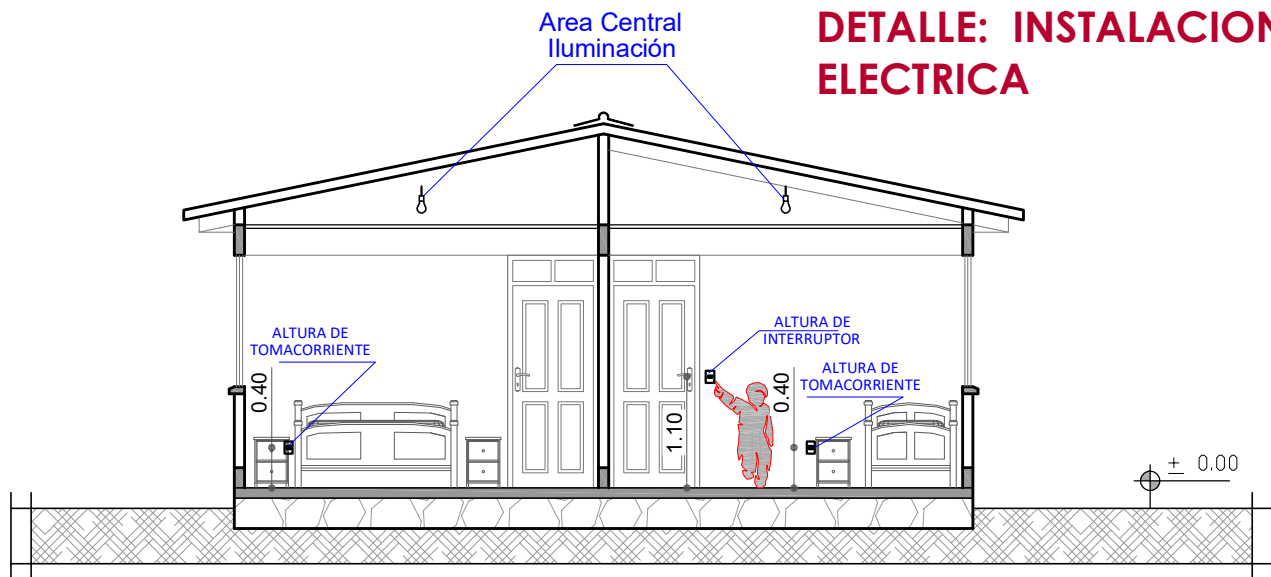
AGENCIA ESTATAL DE VIVIENDA	
NOMBRE DEL PROYECTO: PROYECTO DE VIVIENDA CUALITATIVA EN EL MUNICIPIO DE COLOMI -FASE(X) 2025- COCHABAMBA	
COMUNIDADES : VARIOS	MUNICIPIO : COLOMI
PROVINCIA : CHAPARE	DEPARTAMENTO : COCHABAMBA

DISEÑO ARQUITECTONICO :	REVISADO Y APROBADO :	FECHA : Gestión 2024
		Superficie Cons. :
		ESCALA : 1:100
		LAMINA :

DETALLES CONSTRUCTIVOS



DETALLE: INSTALACION ELECTRICA

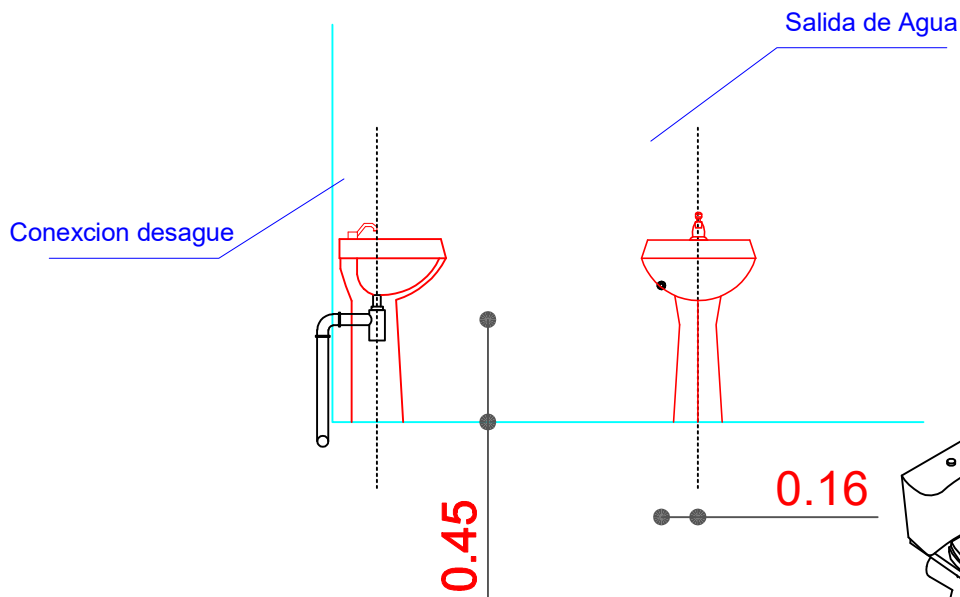
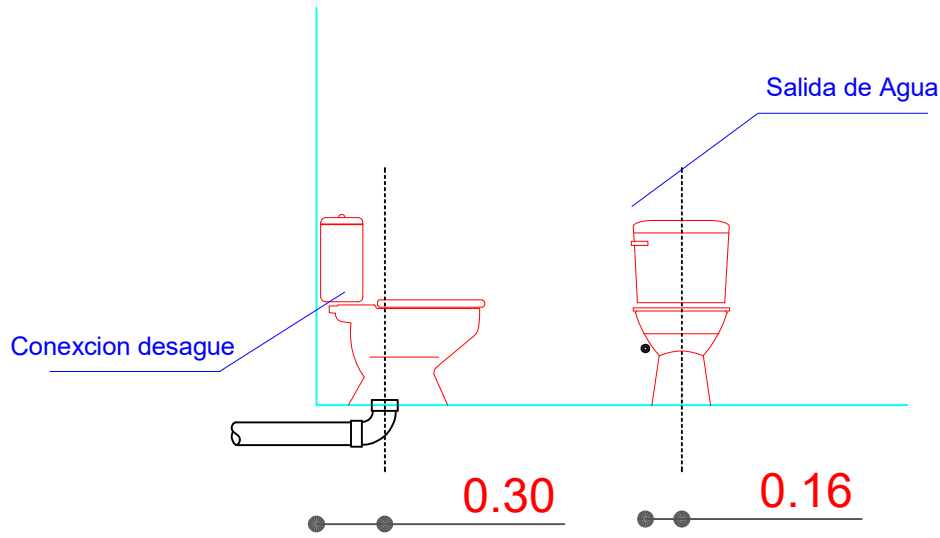


CORTE REFERENCIAL

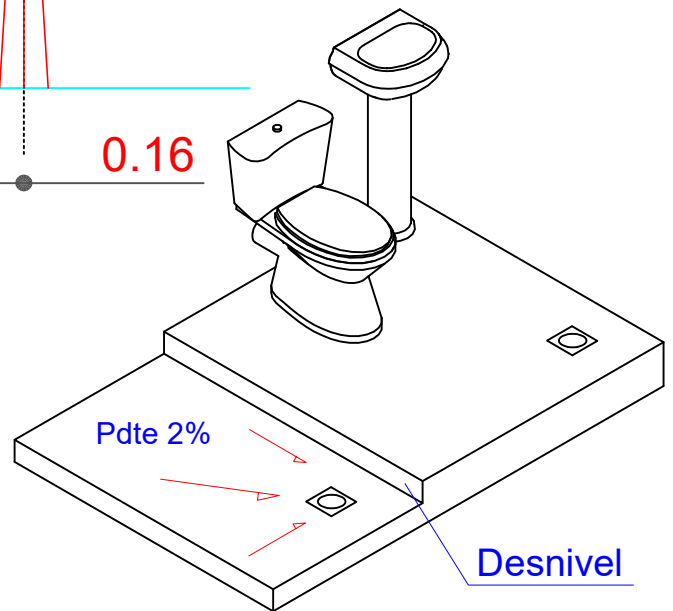
AGENCIA ESTATAL DE VIVIENDA	
NOMBRE DEL PROYECTO: PROYECTO DE VIVIENDA CUALITATIVA EN EL MUNICIPIO DE COLOMI -FASE(X) 2025- COCHABAMBA	
COMUNIDADES : VARIOS	MUNICIPIO : COLOMI
PROVINCIA : CHAPARE	DEPARTAMENTO : COCHABAMBA

DISEÑO ARQUITECTONICO :	REVISADO Y APROBADO :	FECHA : Gestión 2024
		Superficie Cons. :
		ESCALA : 1:100
		LAMINA :

DETALLES CONSTRUCTIVOS



Se debe realizar un desnivel de 5 cm en lo que corresponde a la ducha, que impida el rebalse de agua en el piso del baño.



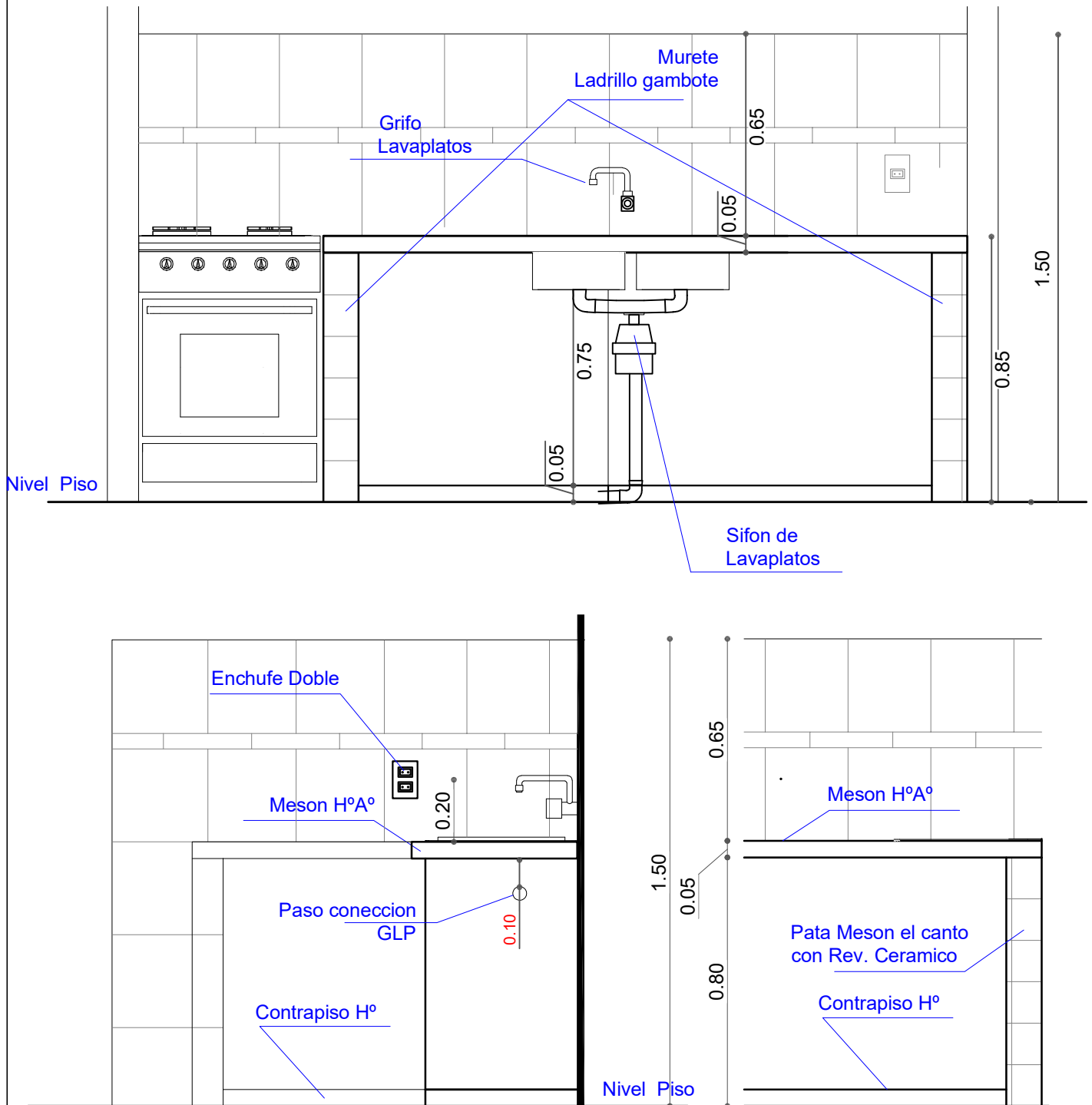
DETALLE: ACCESOS DE AGUA

AGENCIA ESTATAL DE VIVIENDA	
NOMBRE DEL PROYECTO: PROYECTO DE VIVIENDA CUALITATIVA EN EL MUNICIPIO DE COLOMI -FASE(X) 2025- COCHABAMBA	
COMUNIDADES : VARIOS	MUNICIPIO : COLOMI
PROVINCIA : CHAPARE	DEPARTAMENTO : COCHABAMBA

DISEÑO ARQUITECTONICO :	REVISADO Y APROBADO :	FECHA : Gestión 2024
		Superficie Cons. :
		ESCALA : 1:100
		LAMINA :

DETALLES CONSTRUCTIVOS

DETALLE: MESON DE H°A°

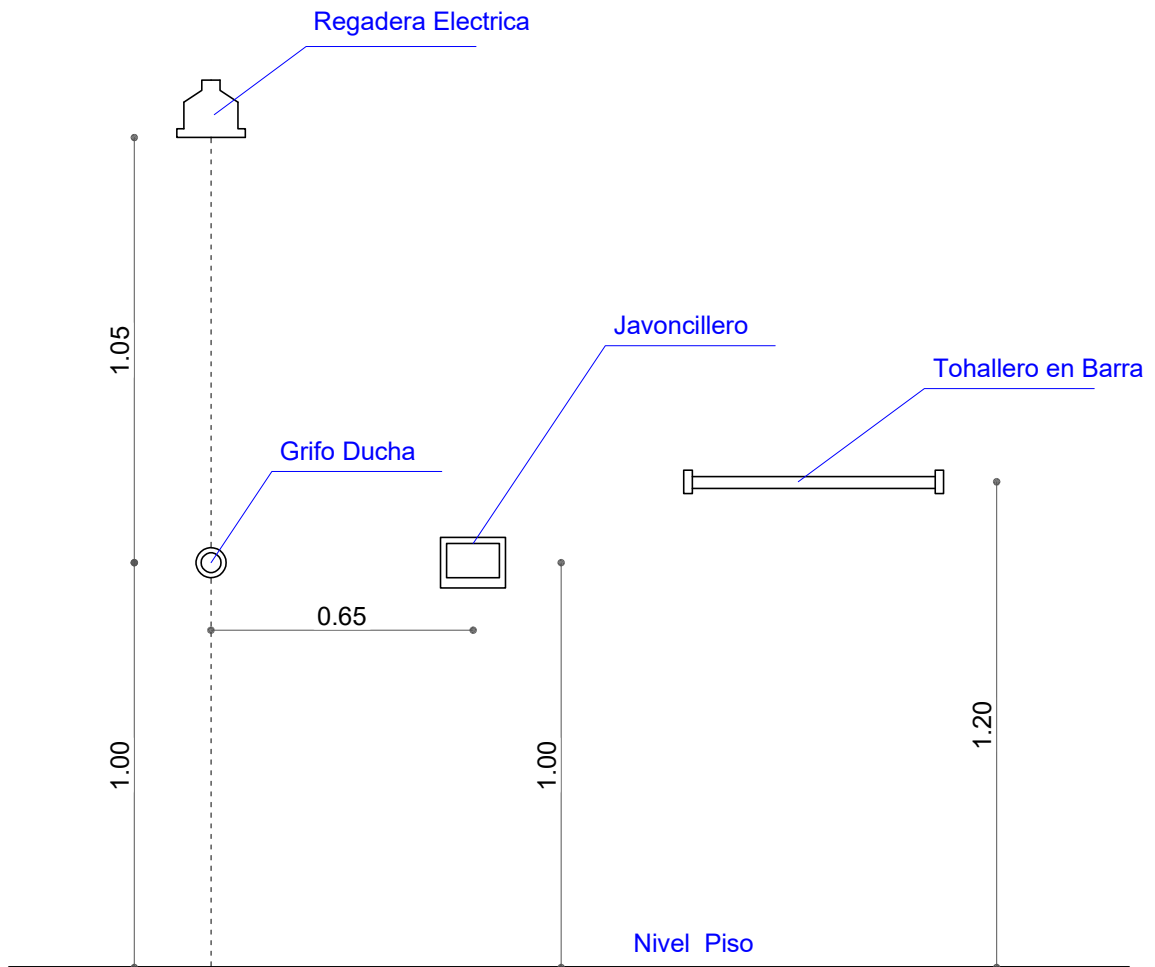
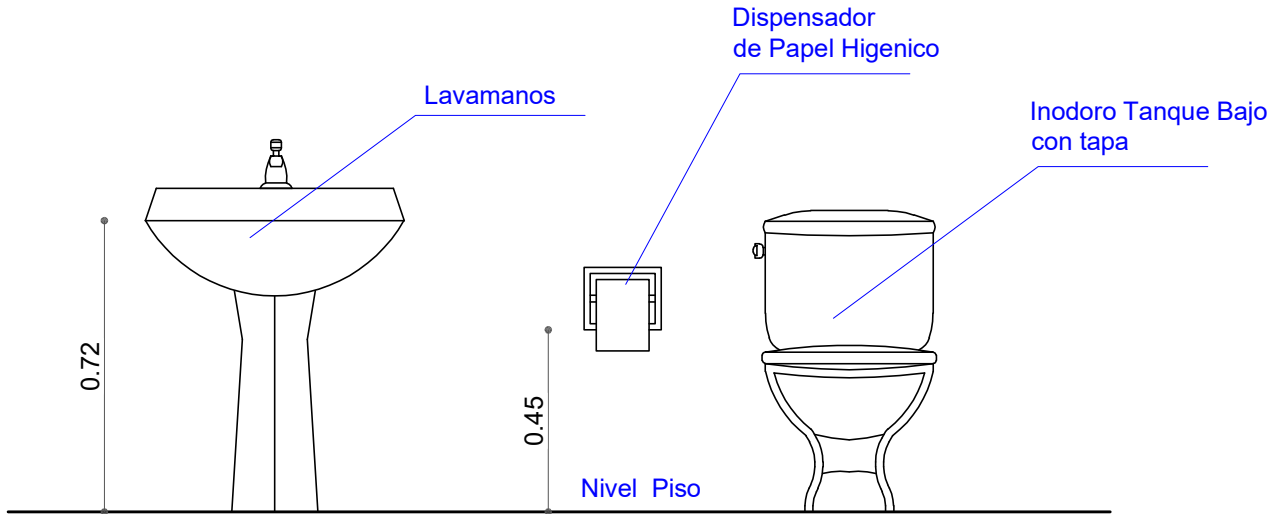


AGENCIA ESTATAL DE VIVIENDA	
NOMBRE DEL PROYECTO: PROYECTO DE VIVIENDA CUALITATIVA EN EL MUNICIPIO DE COLOMI -FASE(X) 2025- COCHABAMBA	
COMUNIDADES : VARIOS	MUNICIPIO : COLOMI
PROVINCIA : CHAPARE	DEPARTAMENTO : COCHABAMBA

DISEÑO ARQUITECTONICO :	REVISADO Y APROBADO :	FECHA : Gestión 2024
		Superficie Cons. :
		ESCALA : 1:100
		LAMINA :

DETALLES CONSTRUCTIVOS

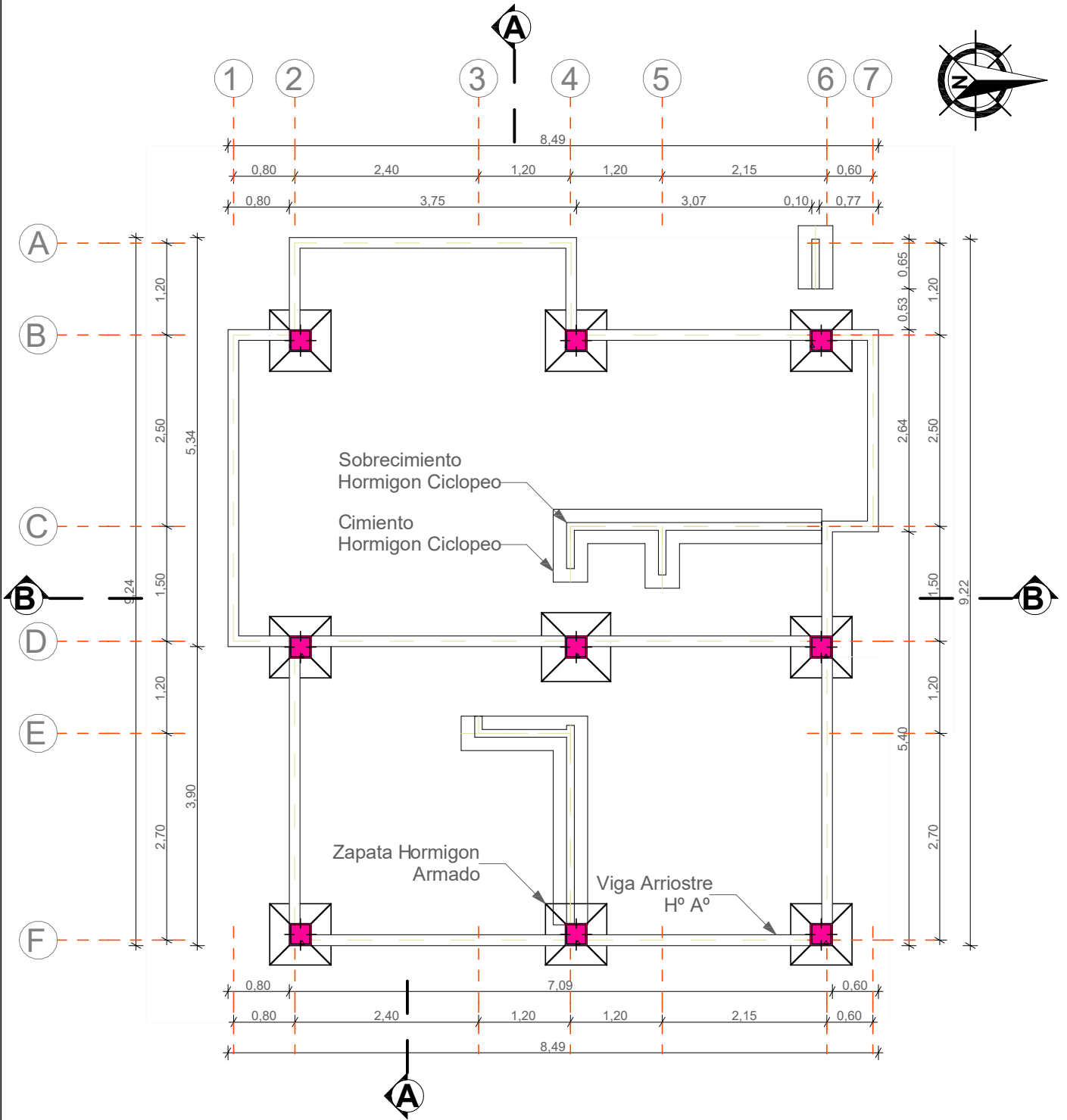
DETALLE: ACCESORIOS BAÑO



AGENCIA ESTATAL DE VIVIENDA	
NOMBRE DEL PROYECTO: PROYECTO DE VIVIENDA CUALITATIVA EN EL MUNICIPIO DE COLOMI -FASE(X) 2025- COCHABAMBA	
COMUNIDADES : VARIOS	MUNICIPIO : COLOMI
PROVINCIA : CHAPARE	DEPARTAMENTO : COCHABAMBA

DISEÑO ARQUITECTONICO :	REVISADO Y APROBADO :	FECHA : Gestión 2024
		Superficie Cons. :
		ESCALA : 1:100
		LAMINA :

**MODULO: RENOVACION
DOS DORMITORIOS, BAÑO Y COCINA COMEDOR**

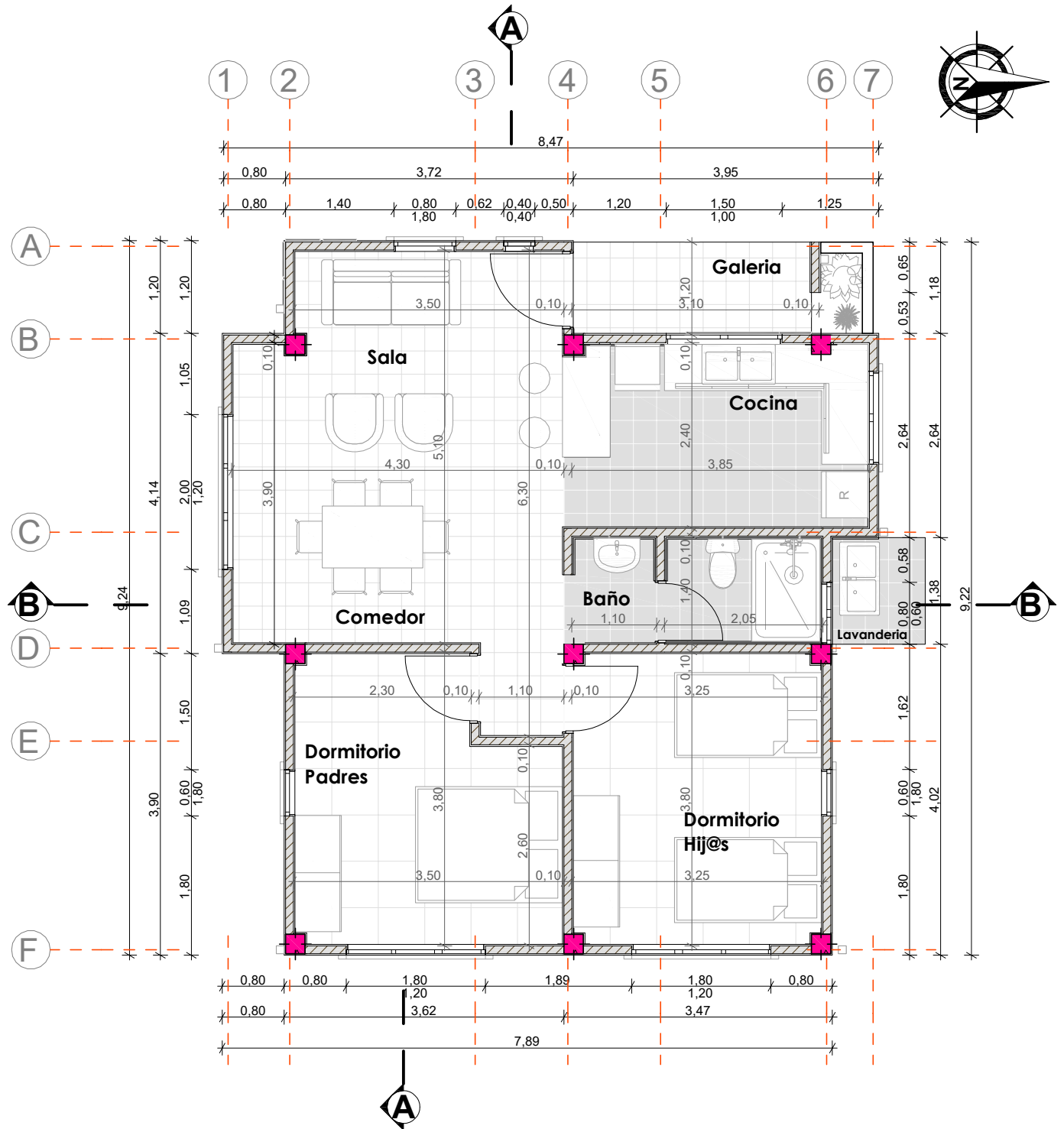


**PLANO ZAPATA, CIMIENTO,
SOBRECIMIENTO Y VIGA ARRIOSTRE**

AGENCIA ESTATAL DE VIVIENDA	
NOMBRE DEL PROYECTO: PROYECTO DE VIVIENDA CUALITATIVA EN EL MUNICIPIO DE COLOMI -FASE(X) 2025- COCHABAMBA	
COMUNIDADES : VARIOS	MUNICIPIO : COLOMI
PROVINCIA : CHAPARE	DEPARTAMENTO : COCHABAMBA

DISEÑO ARQUITECTONICO :	REVISADO Y APROBADO :	FECHA : Gestión 2024
		Superficie Cons. : 70.00 m2
		ESCALA : 1:100
		LAMINA :

MODULO: RENOVACION DOS DORMITORIOS, BAÑO Y COCINA COMEDOR

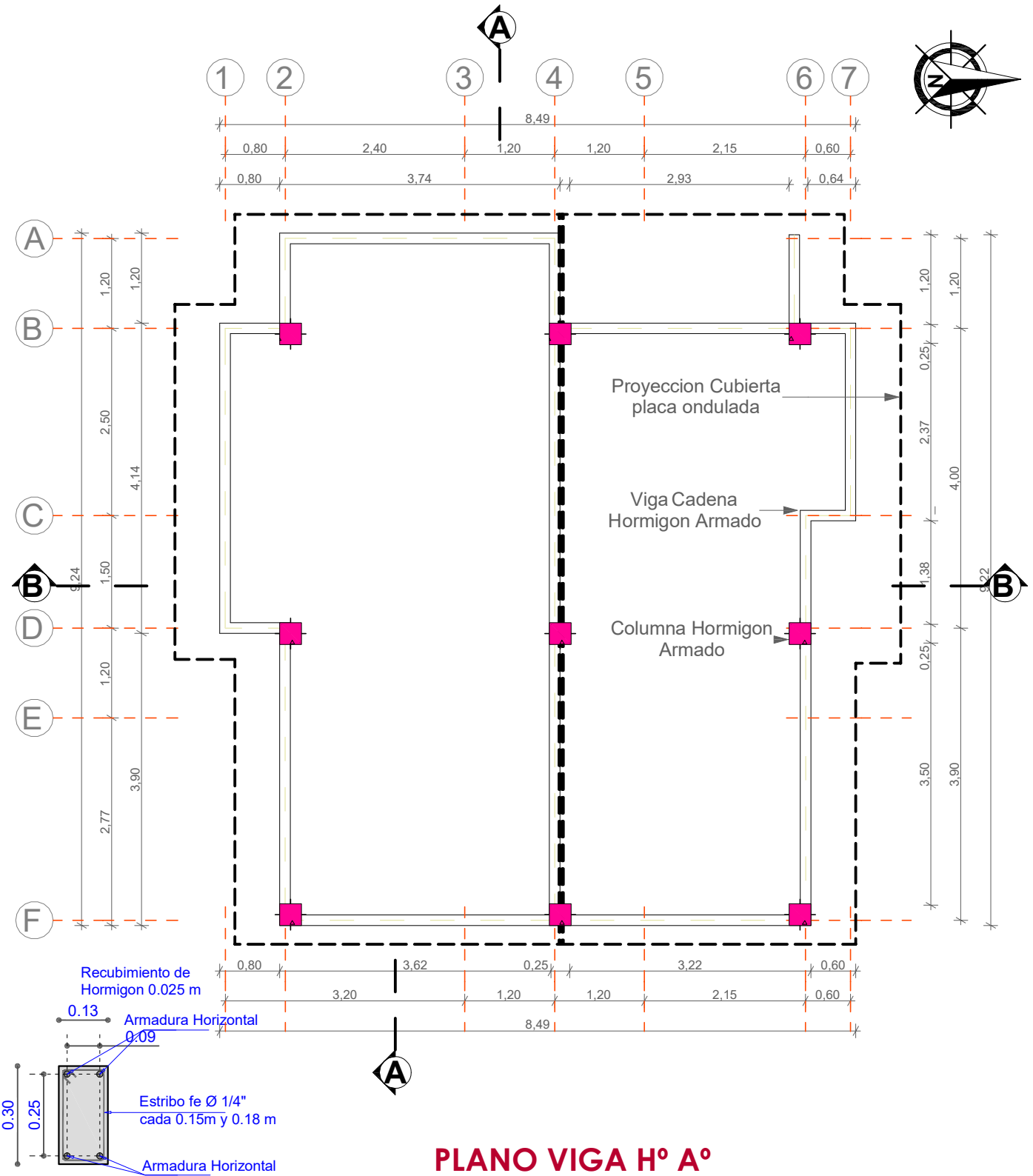


PLANTA ARQUITECTONICA

AGENCIA ESTATAL DE VIVIENDA	
NOMBRE DEL PROYECTO: PROYECTO DE VIVIENDA CUALITATIVA EN EL MUNICIPIO DE COLOMI -FASE(X) 2025- COCHABAMBA	
COMUNIDADES : VARIOS	MUNICIPIO : COLOMI
PROVINCIA : CHAPARE	DEPARTAMENTO : COCHABAMBA

DISEÑO ARQUITECTONICO :	REVISADO Y APROBADO :	FECHA : Gestión 2024
		Superficie Cons. : 70.00 m2
		ESCALA : 1:100
		LAMINA :

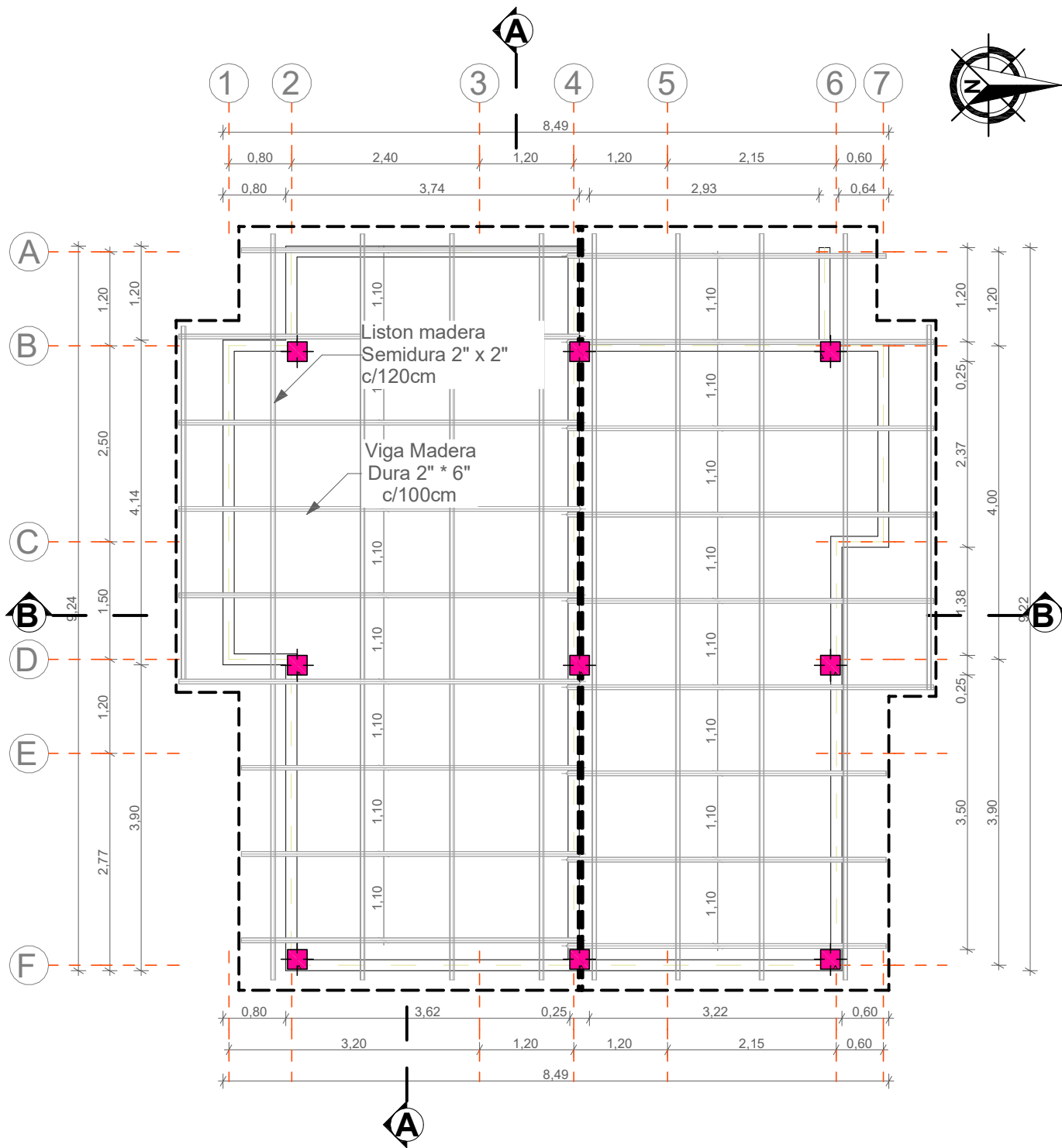
MODULO: RENOVACION DOS DORMITORIOS, BAÑO Y COCINA COMEDOR



AGENCIA ESTATAL DE VIVIENDA	
NOMBRE DEL PROYECTO: PROYECTO DE VIVIENDA CUALITATIVA EN EL MUNICIPIO DE COLOMI -FASE(X) 2025- COCHABAMBA	
COMUNIDADES : VARIOS	MUNICIPIO : COLOMI
PROVINCIA : CHAPARE	DEPARTAMENTO : COCHABAMBA

DISEÑO ARQUITECTONICO :	REVISADO Y APROBADO :	FECHA : Gestión 2024
		Superficie Cons. : 70.00 m2
		ESCALA : 1:100
		LAMINA :

MODULO: RENOVACION DOS DORMITORIOS, BAÑO Y COCINA COMEDOR

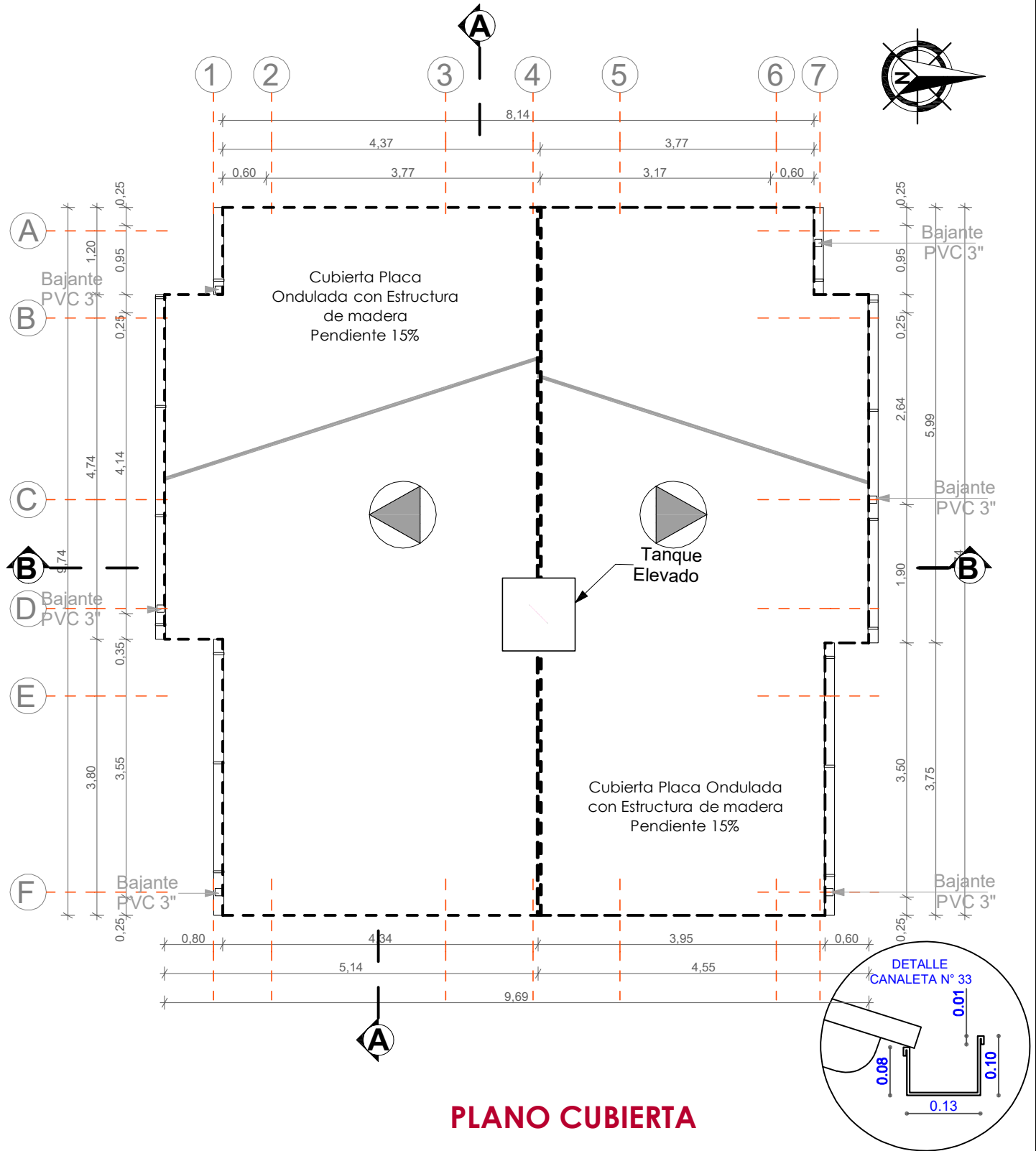


PLANO CUBIERTA

AGENCIA ESTATAL DE VIVIENDA	
NOMBRE DEL PROYECTO: PROYECTO DE VIVIENDA CUALITATIVA EN EL MUNICIPIO DE COLOMI -FASE(X) 2025- COCHABAMBA	
COMUNIDADES : VARIOS	MUNICIPIO : COLOMI
PROVINCIA : CHAPARE	DEPARTAMENTO : COCHABAMBA

DISEÑO ARQUITECTONICO :	REVISADO Y APROBADO :	FECHA : Gestión 2024
		Superficie Cons. : 70.00 m ²
		ESCALA : 1:100
		LAMINA :

MODULO: RENOVACION DOS DORMITORIOS, BAÑO Y COCINA COMEDOR



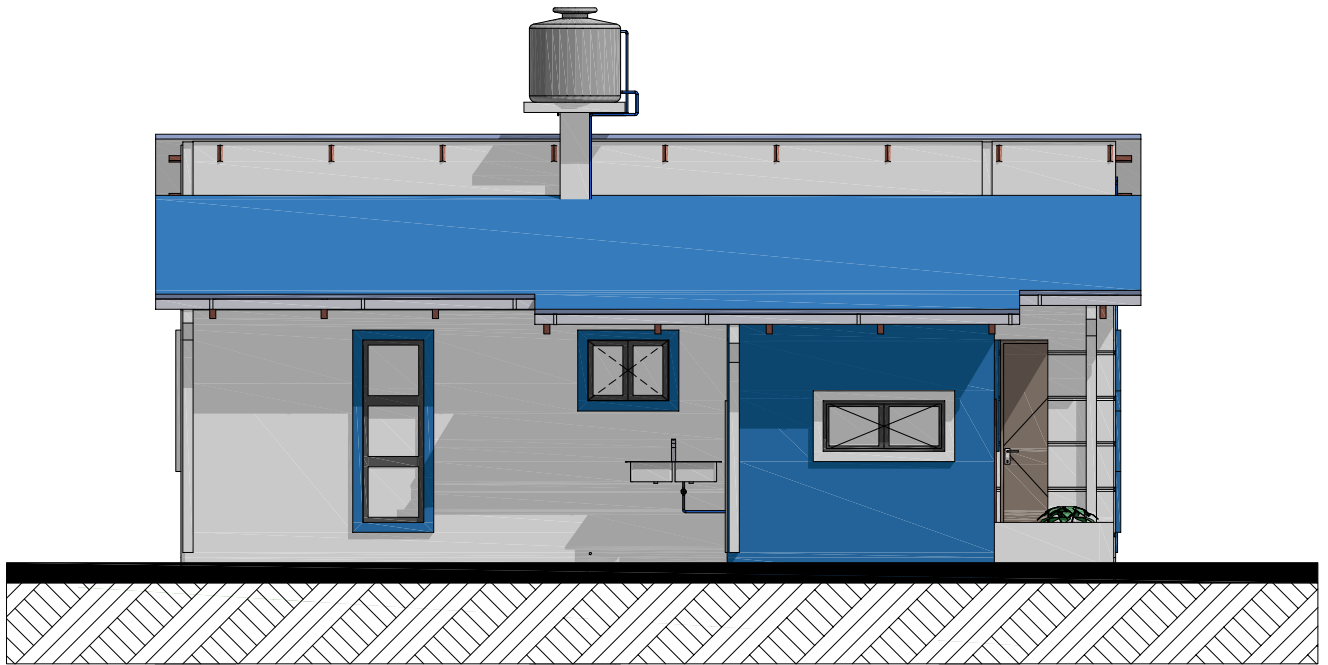
AGENCIA ESTATAL DE VIVIENDA	
NOMBRE DEL PROYECTO: PROYECTO DE VIVIENDA CUALITATIVA EN EL MUNICIPIO DE COLOMI -FASE(X) 2025- COCHABAMBA	
COMUNIDADES : VARIOS	MUNICIPIO : COLOMI
PROVINCIA : CHAPARE	DEPARTAMENTO : COCHABAMBA

DISEÑO ARQUITECTONICO : 	REVISADO Y APROBADO : 	FECHA : Gestión 2024 Superficie Cons. : 70.00 m2 ESCALA : 1:100 LAMINA :
---------------------------------	-------------------------------	---

**MODULO: RENOVACION
DOS DORMITORIOS, BAÑO Y COCINA COMEDOR**



FACHADA ESTE

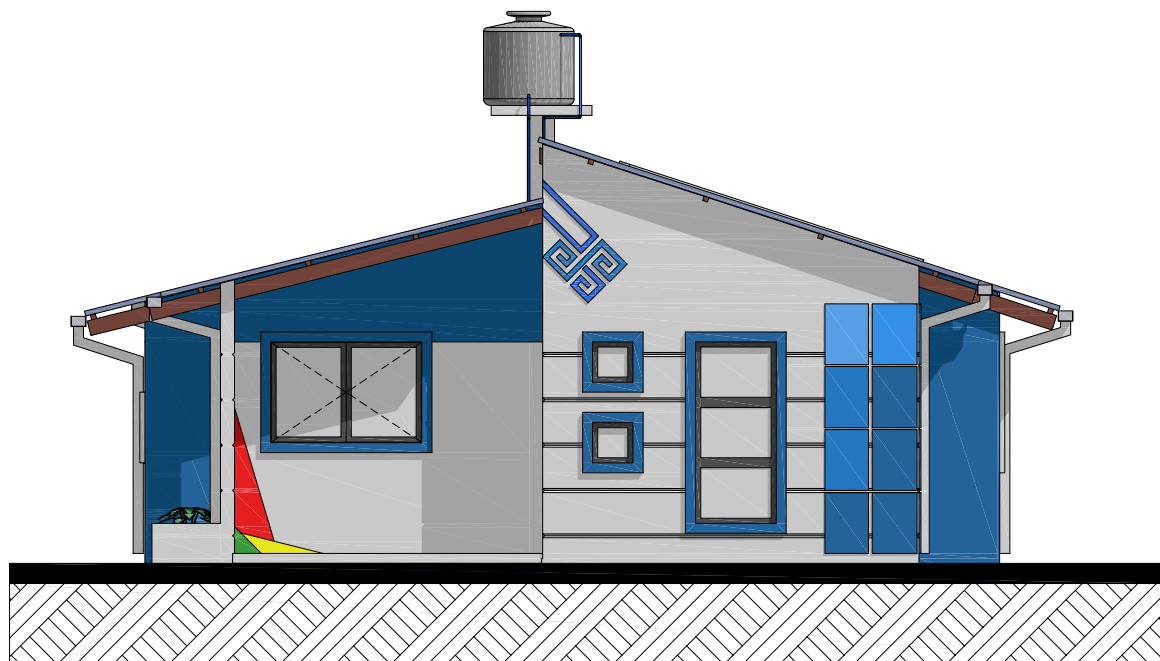


FACHADA NORTE

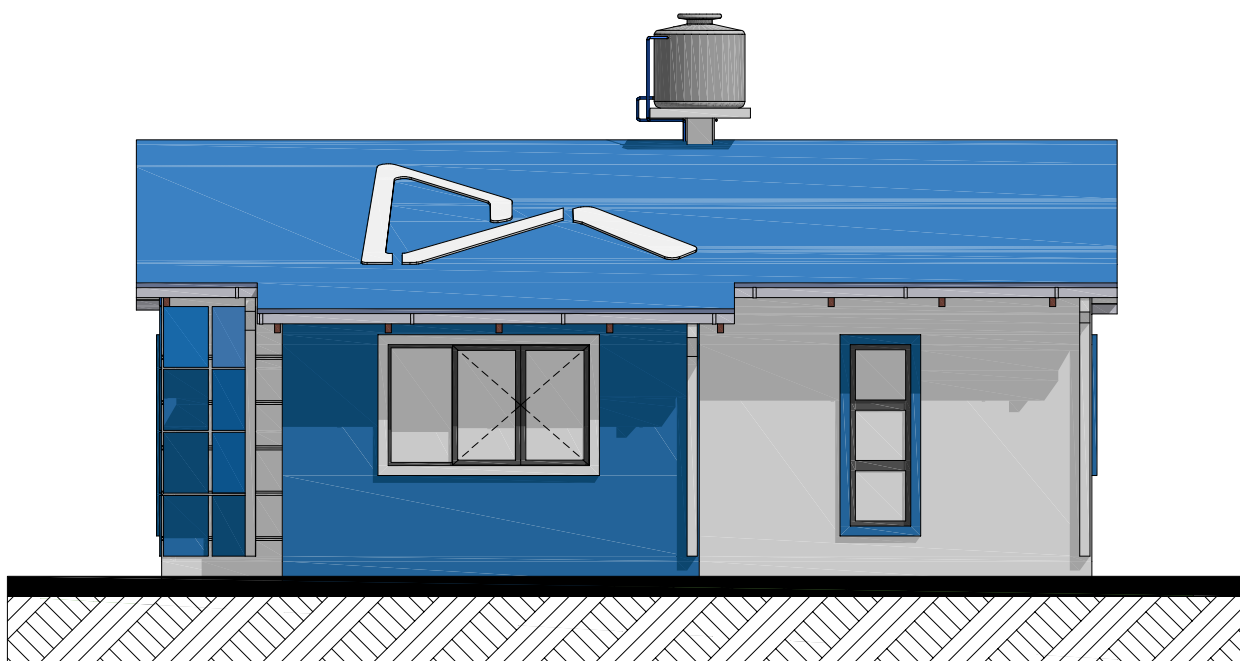
AGENCIA ESTATAL DE VIVIENDA	
NOMBRE DEL PROYECTO: PROYECTO DE VIVIENDA CUALITATIVA EN EL MUNICIPIO DE COLOMI -FASE(X) 2025- COCHABAMBA	
COMUNIDADES : VARIOS	MUNICIPIO : COLOMI
PROVINCIA : CHAPARE	DEPARTAMENTO : COCHABAMBA

DISEÑO ARQUITECTONICO :	REVISADO Y APROBADO :	FECHA : Gestión 2024
		Superficie Cons. : 70.00 m2
		ESCALA : 1:100
		LAMINA :

**MODULO: RENOVACION
DOS DORMITORIOS, BAÑO Y COCINA COMEDOR**



FACHADA OESTE

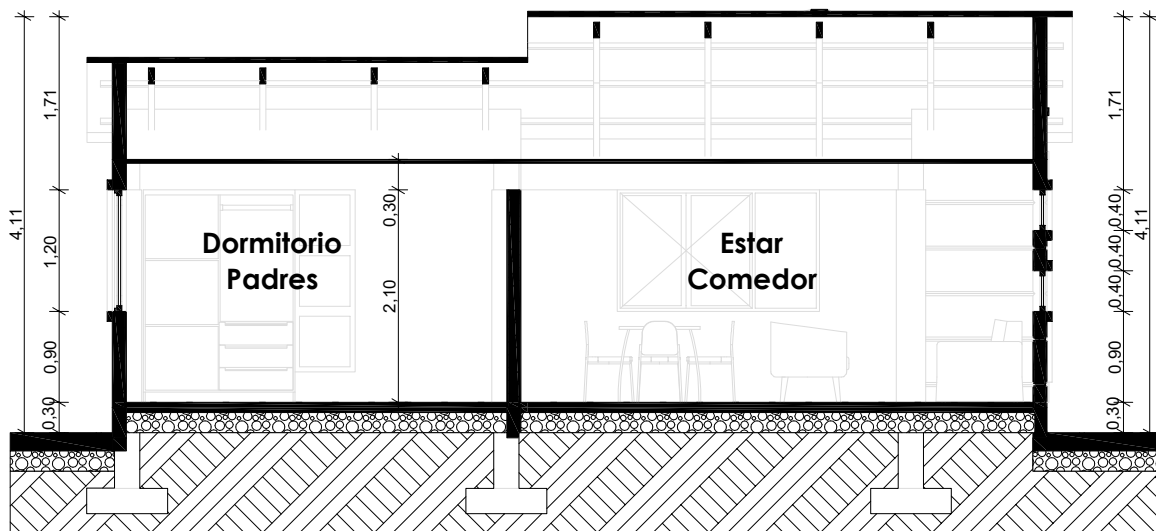


FACHADA SUR

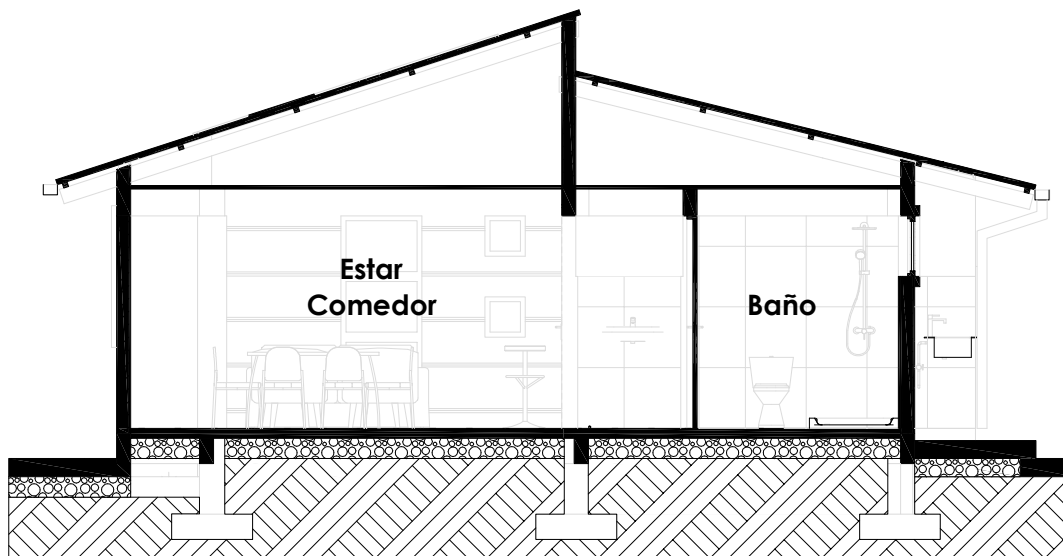
AGENCIA ESTATAL DE VIVIENDA	
NOMBRE DEL PROYECTO: PROYECTO DE VIVIENDA CUALITATIVA EN EL MUNICIPIO DE COLOMI -FASE(X) 2025- COCHABAMBA	
COMUNIDADES : VARIOS	MUNICIPIO : COLOMI
PROVINCIA : CHAPARE	DEPARTAMENTO : COCHABAMBA

DISEÑO ARQUITECTONICO :	REVISADO Y APROBADO :	FECHA : Gestión 2024
		Superficie Cons. : 70.00 m2
		ESCALA : 1:100
		LAMINA :

**MODULO: RENOVACION
DOS DORMITORIOS, BAÑO Y COCINA COMEDOR**



CORTE A° - A



CORTE B° - B

AGENCIA ESTATAL DE VIVIENDA	
NOMBRE DEL PROYECTO: PROYECTO DE VIVIENDA CUALITATIVA EN EL MUNICIPIO DE COLOMI -FASE(X) 2025- COCHABAMBA	
COMUNIDADES : VARIOS	MUNICIPIO : COLOMI
PROVINCIA : CHAPARE	DEPARTAMENTO : COCHABAMBA

DISEÑO ARQUITECTONICO :	REVISADO Y APROBADO :	FECHA : Gestión 2024
		Superficie Cons. : 70.00 m2
		ESCALA : 1:100
		LAMINA :

**MODULO: RENOVACION
DOS DORMITORIOS, BAÑO Y COCINA COMEDOR**

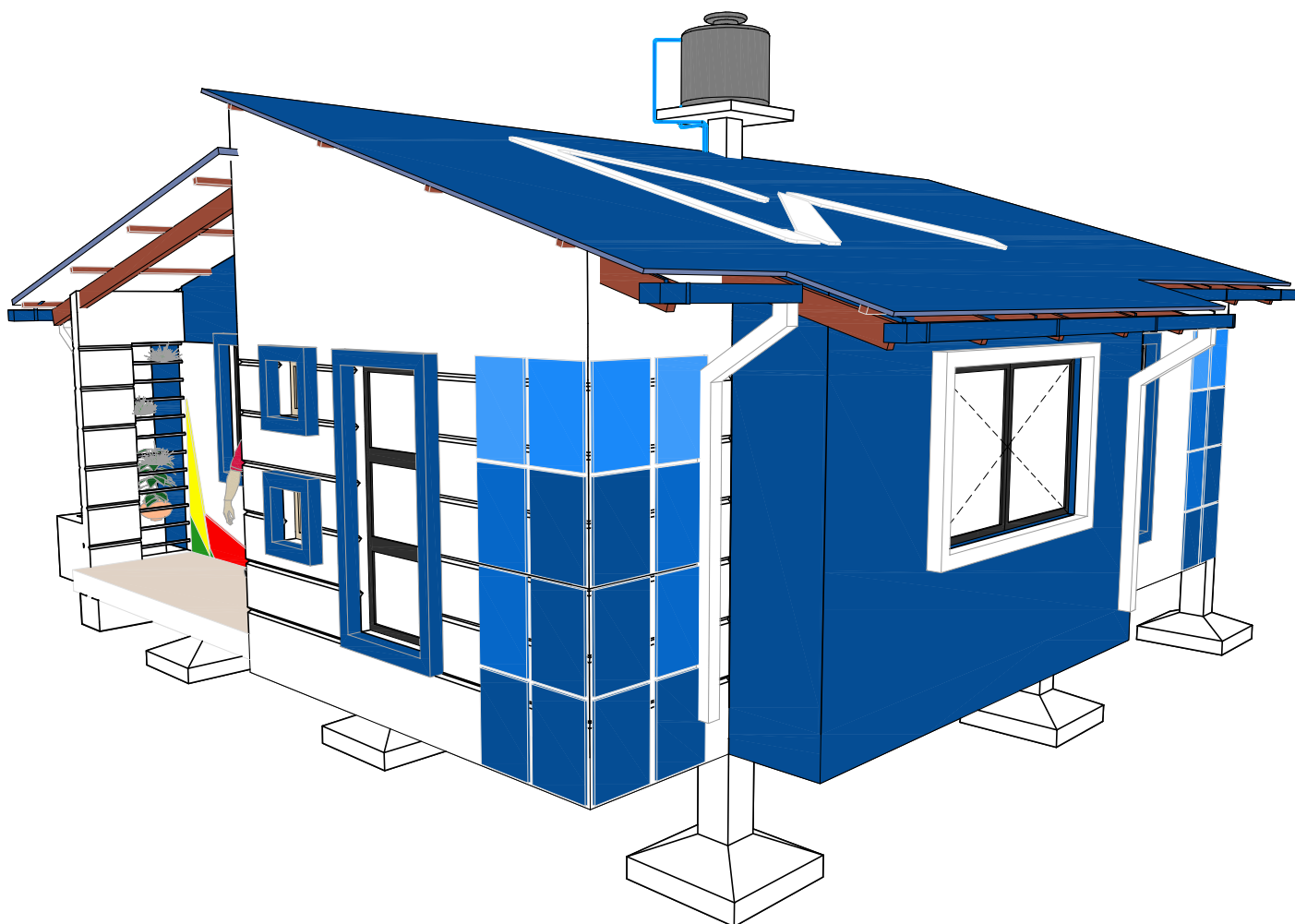


**VISTA GENERAL DE
LA VIVIENDA**

AGENCIA ESTATAL DE VIVIENDA	
NOMBRE DEL PROYECTO: PROYECTO DE VIVIENDA CUALITATIVA EN EL MUNICIPIO DE COLOMI -FASE(X) 2025- COCHABAMBA	
COMUNIDADES : VARIOS	MUNICIPIO : COLOMI
PROVINCIA : CHAPARE	DEPARTAMENTO : COCHABAMBA

DISEÑO ARQUITECTONICO :	REVISADO Y APROBADO :	FECHA : Gestión 2024
		Superficie Cons. : 70.00 m2
		ESCALA : 1:100
		LAMINA :

**MODULO: RENOVACION
DOS DORMITORIOS, BAÑO Y COCINA COMEDOR**

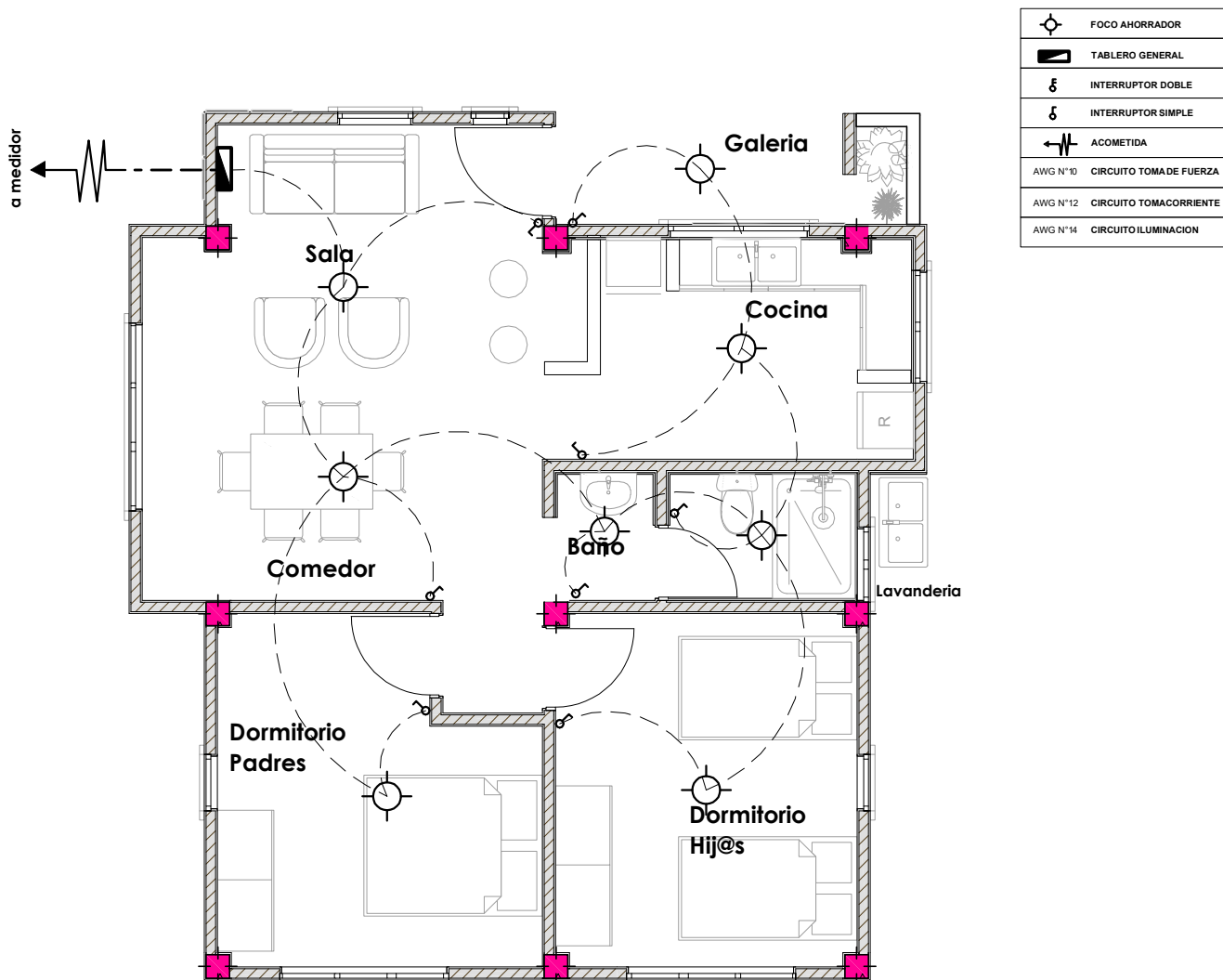


**VISTA GENERAL DE
LA VIVIENDA**

AGENCIA ESTATAL DE VIVIENDA	
NOMBRE DEL PROYECTO: PROYECTO DE VIVIENDA CUALITATIVA EN EL MUNICIPIO DE COLOMI -FASE(X) 2025- COCHABAMBA	
COMUNIDADES : VARIOS	MUNICIPIO : COLOMI
PROVINCIA : CHAPARE	DEPARTAMENTO : COCHABAMBA

DISEÑO ARQUITECTONICO :	REVISADO Y APROBADO :	FECHA : Gestión 2024
		Superficie Cons. : 70.00 m2
		ESCALA : 1:100
		LAMINA :

MODULO: RENOVACION DOS DORMITORIOS, BAÑO Y COCINA COMEDOR

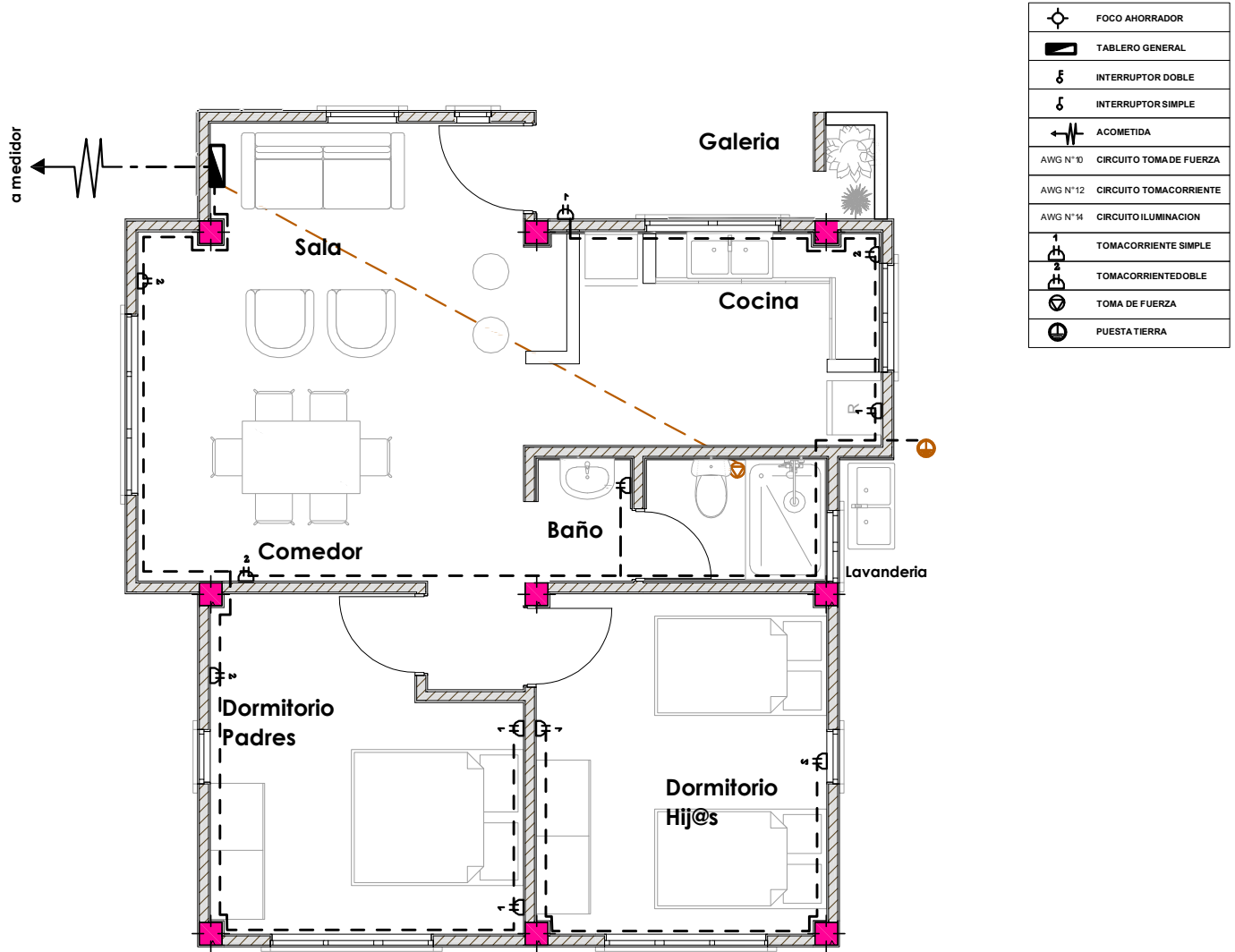


PLANTA INSTALACION ELECTRICA ILUMINACION

AGENCIA ESTATAL DE VIVIENDA	
NOMBRE DEL PROYECTO: PROYECTO DE VIVIENDA CUALITATIVA EN EL MUNICIPIO DE COLOMI -FASE(X) 2025- COCHABAMBA	
COMUNIDADES : VARIOS	MUNICIPIO : COLOMI
PROVINCIA : CHAPARE	DEPARTAMENTO : COCHABAMBA

DISEÑO ARQUITECTONICO :	REVISADO Y APROBADO :	FECHA : Gestión 2024
		Superficie Cons. : 70.00 m2
		ESCALA : 1:100
		LAMINA :

MODULO: RENOVACION DOS DORMITORIOS, BAÑO Y COCINA COMEDOR

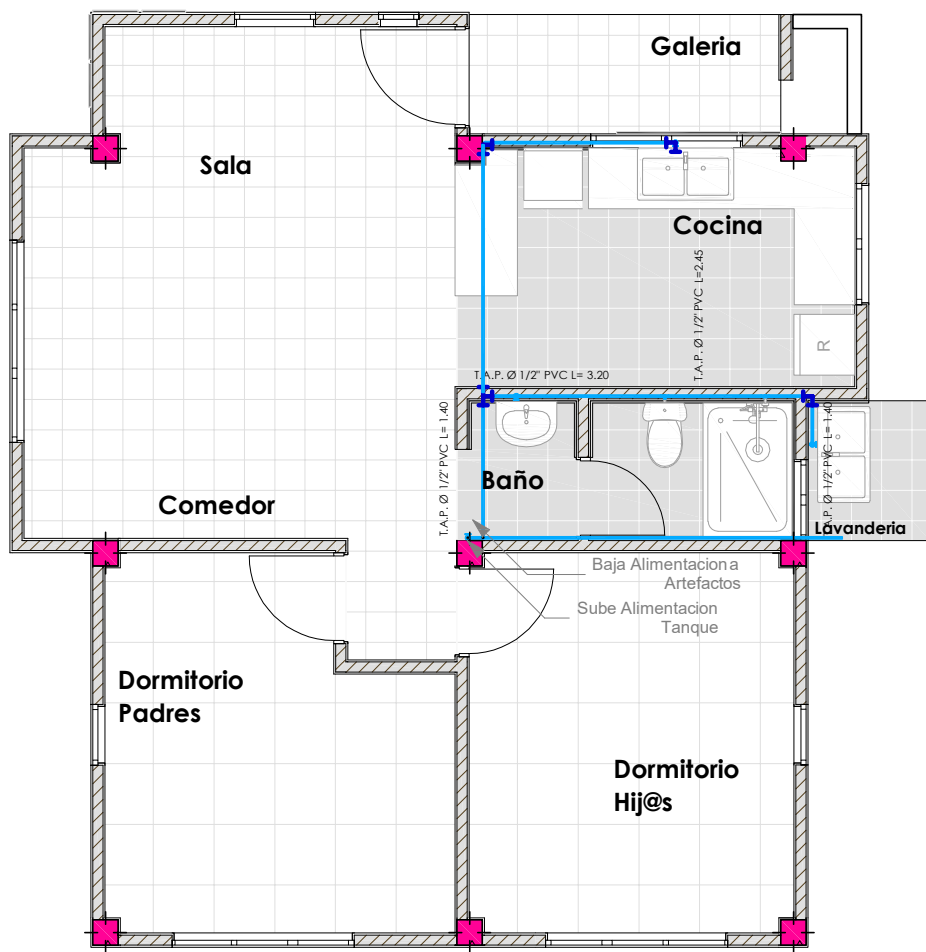


PLANTA INSTALACION ELECTRICA TOMACORRIENTE

AGENCIA ESTATAL DE VIVIENDA	
NOMBRE DEL PROYECTO: PROYECTO DE VIVIENDA CUALITATIVA EN EL MUNICIPIO DE COLOMI -FASE(X) 2025- COCHABAMBA	
COMUNIDADES : VARIOS	MUNICIPIO : COLOMI
PROVINCIA : CHAPARE	DEPARTAMENTO : COCHABAMBA

DISEÑO ARQUITECTONICO :	REVISADO Y APROBADO :	FECHA : Gestión 2024
		Superficie Cons. : 70.00 m ²
		ESCALA : 1:100
		LAMINA :

MODULO: RENOVACION DOS DORMITORIOS, BAÑO Y COCINA COMEDOR



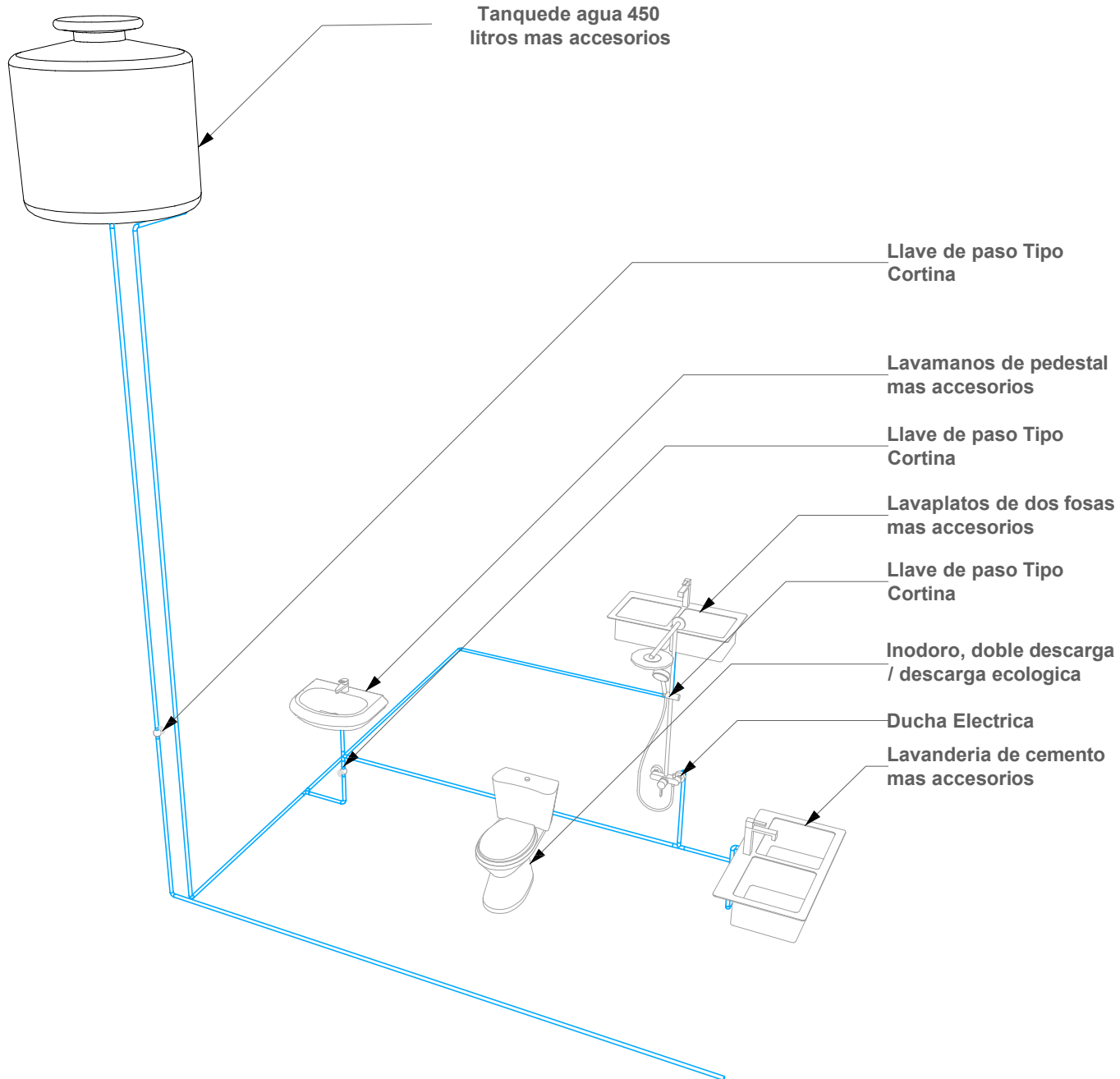
$\text{Ø } 1/2" \text{ PVC}$	Tuberia agua fria 1/2" PVC
$\text{Ø } 2" \text{ PVC}$	Tuberia desague 2" PVC
$\text{Ø } 4" \text{ PVC}$	Tuberia desague 4" PVC
	Codo PVC
	Tee PVC
	Llave de paso tipo Cortina 1/2"

PLANTA INSTALACION SANITARIA AGUA POTABLE

AGENCIA ESTATAL DE VIVIENDA	
NOMBRE DEL PROYECTO: PROYECTO DE VIVIENDA CUALITATIVA EN EL MUNICIPIO DE COLOMI -FASE(X) 2025- COCHABAMBA	
COMUNIDADES : VARIOS	MUNICIPIO : COLOMI
PROVINCIA : CHAPARE	DEPARTAMENTO : COCHABAMBA

DISEÑO ARQUITECTONICO :	REVISADO Y APROBADO :	FECHA : Gestión 2024
		Superficie Cons. : 70.00 m2
		ESCALA : 1:100
		LAMINA :

MODULO: RENOVACION DOS DORMITORIOS, BAÑO Y COCINA COMEDOR

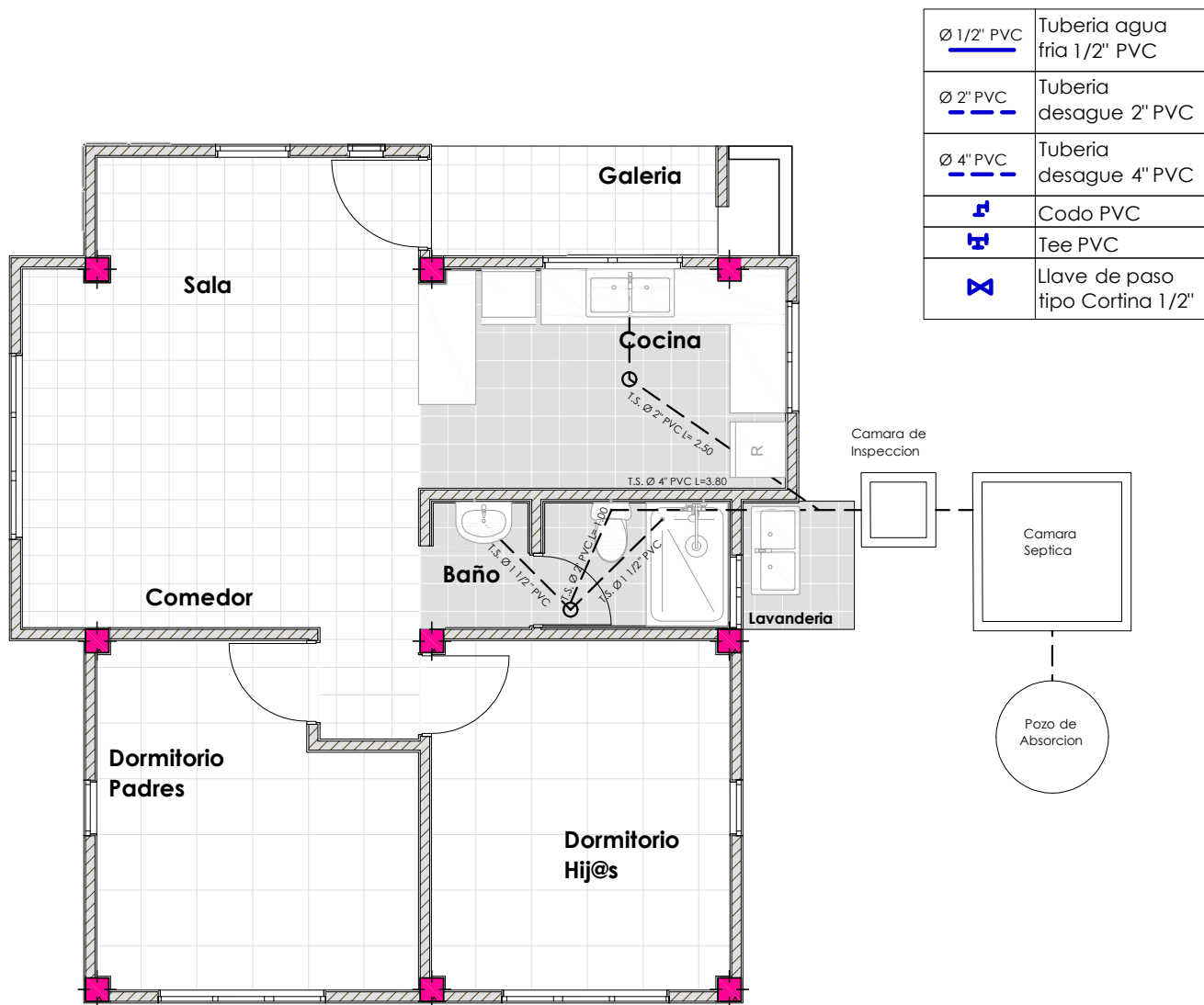


ISOMETRICO INSTALACION AGUA POTABLE

AGENCIA ESTATAL DE VIVIENDA	
NOMBRE DEL PROYECTO: PROYECTO DE VIVIENDA CUALITATIVA EN EL MUNICIPIO DE COLOMI -FASE(X) 2025- COCHABAMBA	
COMUNIDADES : VARIOS	MUNICIPIO : COLOMI
PROVINCIA : CHAPARE	DEPARTAMENTO : COCHABAMBA

DISEÑO ARQUITECTONICO :	REVISADO Y APROBADO :	FECHA : Gestión 2024
		Superficie Cons. : 70.00 m ²
		ESCALA : 1:100
		LAMINA :

MODULO: RENOVACION DOS DORMITORIOS, BAÑO Y COCINA COMEDOR



PLANTA INSTALACION SANITARIA DESAGUE

AGENCIA ESTATAL DE VIVIENDA	
NOMBRE DEL PROYECTO: PROYECTO DE VIVIENDA CUALITATIVA EN EL MUNICIPIO DE COLOMI -FASE(X) 2025- COCHABAMBA	
COMUNIDADES : VARIOS	MUNICIPIO : COLOMI
PROVINCIA : CHAPARE	DEPARTAMENTO : COCHABAMBA

DISEÑO ARQUITECTONICO :	REVISADO Y APROBADO :	FECHA : Gestión 2024
		Superficie Cons. : 70.00 m2
		ESCALA : 1:100
		LAMINA :